

FAG



外球面球轴承和轴承座单元

黑系列

公司名称：昆山易可达五金机电设备有限公司

地址：昆山市柏庐南路1076号

咨询电话：0512-55260114

联系人：王先生

传真号码：0512-57914138

电子邮箱：ubc-sz@189.cn

在线咨询：QQ：1295661988

SCHAEFFLER



前言

FAG 黑系列

舍弗勒集团开发的 FAG 黑系列外球面球轴承及轴承座单元容易安装，运行平稳，可靠性高，因此轴承布置非常经济。

由灰铸铁制成并涂有底漆的 FAG 轴承座尺寸符合标准 JIS B 1559。单个铸铁轴承座可以承受中等到高的径向载荷和轴向载荷。外球面球轴承由于带 Durotect®B 镀层，所以具有基本的耐腐蚀保护。

轴承单元非常适合中等及以上载荷的应用场合。

典型应用领域为：

- 农业、建筑和采矿机械
- 动力传动和传输装置
- 泵
- 纺织、造纸和木工机械
- 食品灌装、伐木及包装设备
- 钢铁工业。

外球面球轴承

FAG 外球面球轴承基于深沟球轴承 62 系列并根据标准 JIS B 1558 设计。为提供基本的耐腐蚀保护，外球面球轴承的外圈和内圈及防尘盖均带 Durotect®B 镀层。黑系列的外球面球轴承目前提供两种定位方法和一种密封类型。可以实现再润滑，特别容易安装。

灰铸铁轴承座单元

根据标准 JIS B 1557，轴承座单元包含带凹形座孔的 FAG 灰铸铁轴承座，FAG 外球面球轴承安装在轴承座中。这些单元相互匹配，有立式轴承座单元、法兰式的轴承座单元和悬挂式轴承座单元。

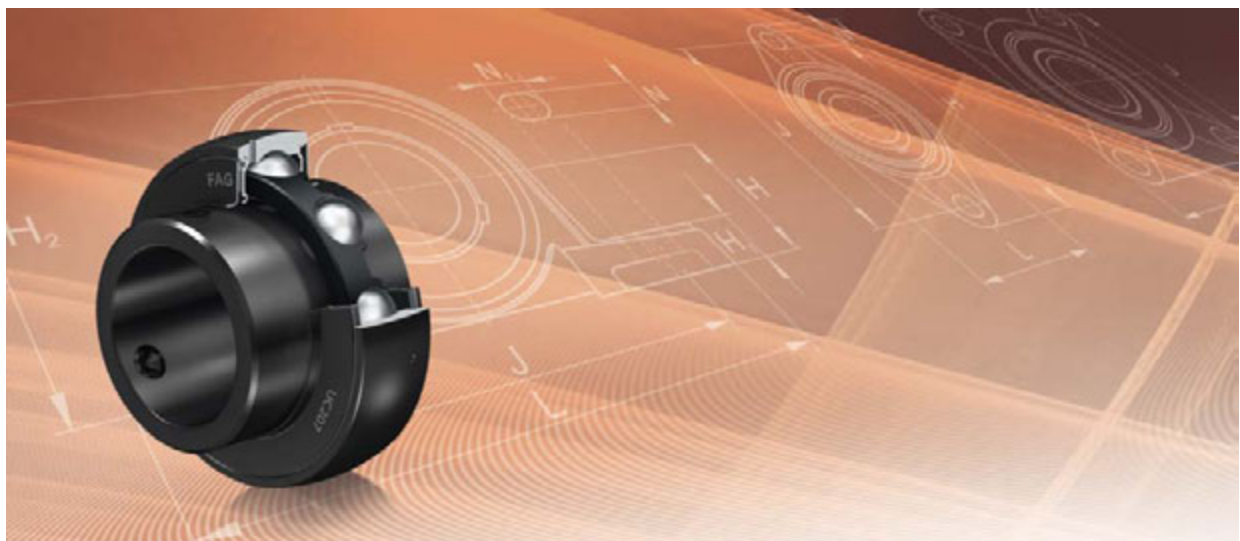
外球面球轴承带一球面外圈，安装在凹形轴承座孔中，可以补偿轴的静态不对中。

随轴承座单元还提供一个松散包装的润滑油嘴、与之匹配的端盖和一个六角扳手。

目录

	页
外球面球轴承	4
轴承座单元.....	18

FAG



外球面球轴承

外球面球轴承

	页
产品概览	
外球面球轴承	6
特性	
耐腐蚀保护	7
轴向定位	7
密封	8
设计和安全指导	
补偿静态不对中	9
各种定位方式的轴向承载能力	9
外球面球轴承的极限转速	10
外球面球轴承的轴公差	11
精度	
外球面球轴承的公差等级	11
外球面球轴承的径向内部游隙	12
尺寸表	
内圈带顶丝的外球面球轴承	14
带紧定套的外球面球轴承	16

产品概览 外球面球轴承

内圈带顶丝
球面外圈

UC



带紧定套
球面外圈

UK



外球面球轴承

特性 这些外球面球轴承基于 62 系列的单列深沟球轴承，包含一个外圈和一个双边加宽的内圈。

轴承带塑料保持架，两侧为单片带硫化密封唇的 RSR 密封，外侧是防尘盖。

轴承套圈的滚道进行超精加工，再配上高精度等级钢球，确保了轴承的平稳运行并降低了摩擦力矩。

轴承外圈外表面是球面。与相应的轴承座配合使用，可以补偿轴的静态不对中，请见第 9 页。

外球面球轴承已经填充油脂，并且可以实现再润滑。

为此，外圈有一个润滑油孔。此外，一个止动凸缘与之呈 90° 布置，以防止受较大圆周力时，外圈在轴承座中的转动。

英制尺寸设计 外球面球轴承也可提供英制尺寸，请见尺寸表。

耐腐蚀保护 为提供基本的耐腐蚀保护，外球面球轴承的外圈和内圈及防尘盖均带 Durotect[®]B 镀层。

紧定套带 Durotect[®]B 或磷化涂层。

轴向定位 外球面球轴承的安装特别方便，且适用于精度等级为 h6 到 h9 的拉伸轴。

在外球面球轴承 UC，轴承内圈通过相距 120° 的 2 个顶丝实现轴上定位，第 8 页，图 1。它们适用于单向恒定转速或低速、低载荷下转动方向交变的轴承布置。

为确保轴承牢固定位，顶丝采用细牙自锁的螺纹，底部呈内凹形。为便于更好地区分，公制的顶丝带 Durotect[®]B 涂层，而英制的顶丝镀锌。

在外球面球轴承 UK 中，内圈通过紧定套固定在轴上，第 8 页，图 2。它们适用于转动方向变化、高速以及高载工况下的轴承布置。

外球面球轴承

UC

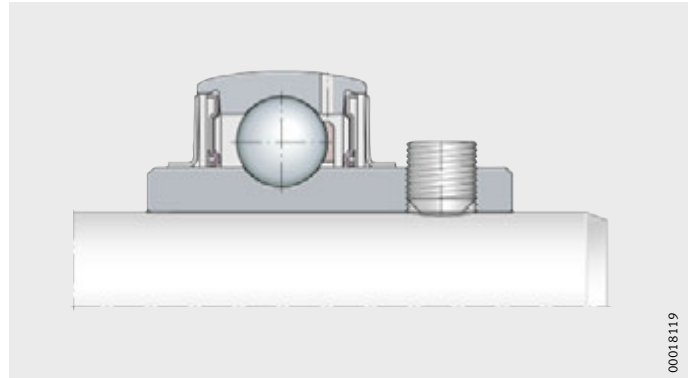


图 1
通过内圈上的顶丝实现定位

UK

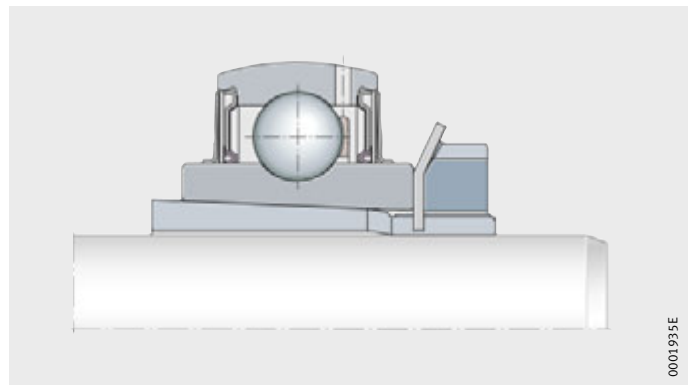


图 2
通过紧定套定位

拧紧力矩

公制和英制顶丝的拧紧力矩，请见第 29 页，表。锁紧螺母的拧紧力矩，请见第 29 页，表。

密封

FAG 黑系列外球面球轴承提供密封 RSR，请见表。

密封类型

密封 RSR	
	<p>镀锌钢骨架、密封唇硫化且径向预紧的单片式 NBR 密封圈，以及额外的防尘盖</p>

设计和安全指导 补偿静态不对中

带球面外圈的轴承安装在内球面轴承座孔中，可以补偿轴的静态不对中，*图 3*：

- 带再润滑结构，不超过 $\pm 2.5^\circ$
- 不带再润滑结构，不超过 $\pm 5^\circ$ 。

此单元不能用于支撑摆动或翻转运动的场合。

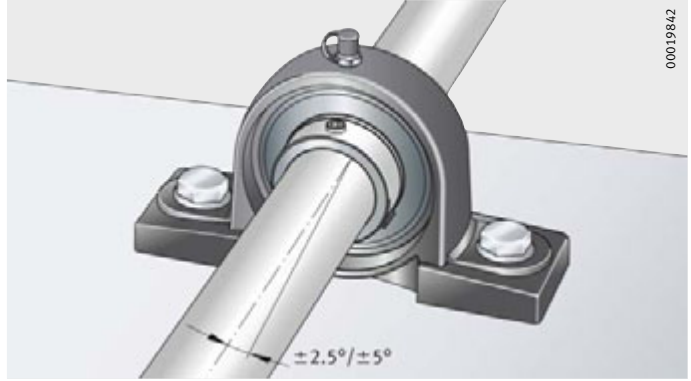


图 3
补偿轴的静态不对中

各种定位方式的 轴向承载能力

固定在外球面上的球轴承的轴向承载能力可以在图表中得到，见*图 4*。

前提条件如下：

- 轴必须根据图表中的数据设计，*图 4*。
- 轴承必须采用指定的拧紧力矩 M_A 定位，请见第 29 页，表。

非常大的轴向载荷必须直接通过轴肩传递。如果轴承要承受最大许用轴向载荷，请和我们联系。



F_a = 轴向承载能力
 d = 轴承内径

- ① 紧定套
- ② 顶丝和经济硬、磨削的轴
- ③ 顶丝和软轴

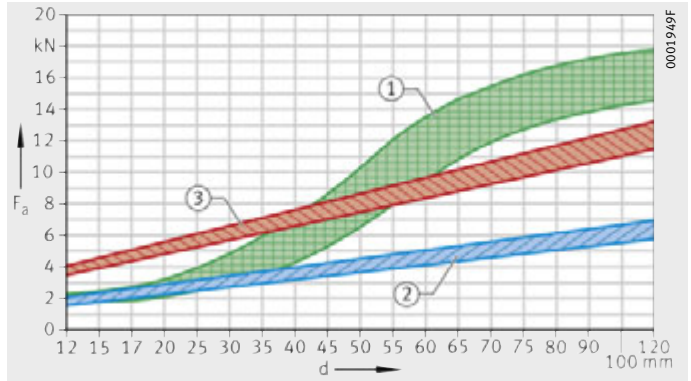


图 4
各种定位方式的轴向承载能力

外球面球轴承

外球面球轴承的极限转速

极限速度取决于载荷、轴承内孔与轴之间的间隙及接触式密封的摩擦。

许用转速可以查阅图表，图 5。

如果载荷比 $C_r/P > 13$ ，则速度可以更高。当 $C_r/P < 5$ 时，通过推荐的配合进行定位，请参考 HR 1 样本技术原理章节旋转条件部分。对于这些应用，请和我们联系。

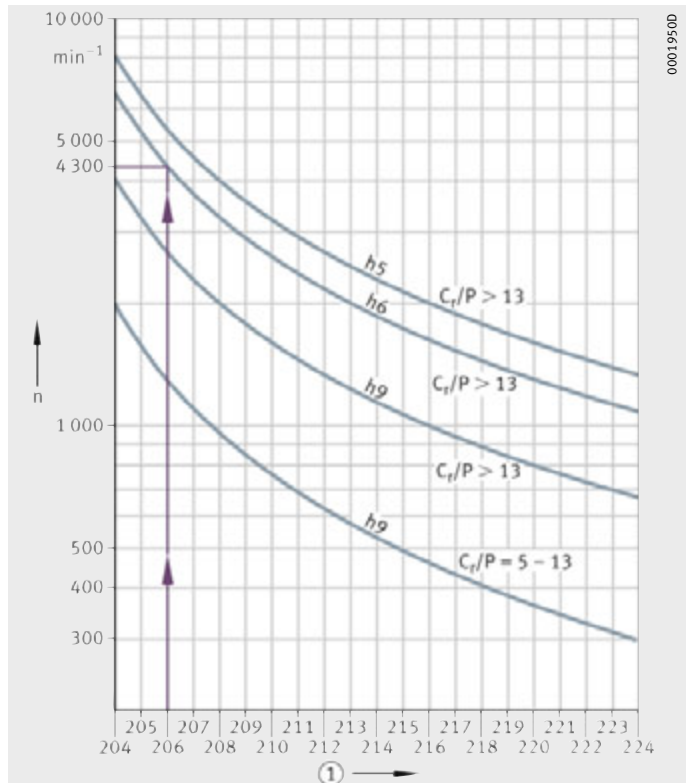
许可转速计算实例

已给：

- 轴径公差 h6
- 外球面球轴承 UC206
- 基本额定动载荷 C_r 19 500 N
- 载荷 P 1 300 N
- 密封 密封 RSR

要求：

- 载荷比 $C_r/P = 19\,500\text{ N}/1\,300\text{ N}$ $C_r/P > 13$
- 许用转速 $n \approx 4\,300\text{ min}^{-1}$ ，图 5。



n = 许用转速

① 钢球组
(轴承尺寸 201, 202, 203 和 204 都有钢球组 204)

图 5
带密封 RSR 的外球面球轴承的许用转速

外球面球轴承的轴公差

许可的轴公差取决于转速和载荷。推荐轴公差为 h6 到 h9。传统的拉制轴设计可以满足大部分应用。

精度

外球面球轴承的公差等级

轴承的外径公差遵照标准 JIS B 1558。为便于轴承安装，内孔采用正公差，请见表。

内圈公差

轴承公称孔径 d mm		偏差 ¹⁾ Δ_{dmp} μm		宽度偏差 Δ_{Bs} μm	
大于	到	min.	max.	min.	max.
10	18	0	+15	-120	0
18	31.75	0	+18	-120	0
31.75	50.8	0	+21	-120	0
50.8	80.962	0	+24	-150	0
80.962	120	0	+28	-200	0

¹⁾ 与根据测得的最大值和最小值得出的算术平均值一致 (利用两点测量设备测量)。

外圈公差

公称外径 D_{sp} mm		偏差 ¹⁾ Δ_{Dm} μm	
大于	到	min.	max.
30	50	-11	0
50	80	-13	0
80	120	-15	0
120	150	-18	0
150	180	-25	0
180	250	-30	0

¹⁾ 对于密封轴承，外径的最大值和最小值与平均值相差大约 0.03 mm。

外球面球轴承

外球面球轴承的 径向内部游隙

内部径向游隙符合 JIS B 1520 标准。外球面球轴承 UC 的内部径向游隙是 C3，UK 的内部径向游隙是 C4。比深沟球轴承的正常游隙大，请见表。

较大的内部游隙能更好地补偿角度偏差和轴的挠曲。

径向内部游隙

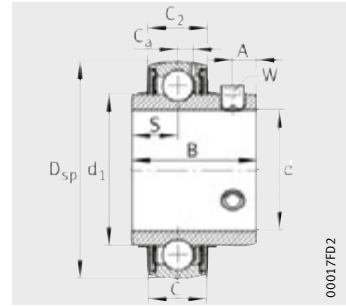
内径 d		外径 D mm	径向内部游隙			
mm	inch		C3 μm		C4 μm	
			min.	max.	min.	max.
12	-	40	11	25	18	33
12.7	1/2					
14.288	9/16					
15	-					
15.875	5/8					
17	-					
17.462	11/16					
19.05	3/4	47	13	28	20	36
20	-					
20.638	13/16	52	13	28	23	41
22.225	7/8					
23.812	15/16					
25	-					
25.4	1					
26.988	1 1/16					
28.575	1 1/8					
30	-					
30.162	1 3/16					
31.75	1 1/4					
31.75	1 1/4	72	15	33	28	46
33.338	1 5/16					
34.925	1 3/8					
35	-					
36.512	1 7/16					
38.1	1 1/2					
39.688	1 9/16					
40	-	80				
41.275	1 5/8					
42.862	1 11/16	85				
44.45	1 3/4					
45	-					
46.038	1 13/16	90	18	36	30	51
47.625	1 7/8					
49.212	1 15/16					
50	-					
50.8	2					

径向内部游隙
(续)

内径 d		外径 D mm	径向内部游隙			
mm	inch		C3 μm		C4 μm	
			min.	max.	min.	max.
50.8	2	100	23	43	38	61
52.388	2 ¹ / ₁₆					
53.975	2 ¹ / ₈					
55	–					
55.562	2 ³ / ₁₆					
57.15	2 ¹ / ₄	110	23	43	38	61
58.738	2 ⁵ / ₁₆					
60	–					
60.325	2 ³ / ₈					
61.912	2 ⁷ / ₁₆					
63.5	2 ¹ / ₂	120	23	43	38	61
65	–					
66.675	2 ⁵ / ₈					
68.262	2 ¹¹ / ₁₆					
69.85	2 ³ / ₄					
70	–	125	25	51	46	71
71.438	2 ¹³ / ₁₆					
73.025	2 ⁷ / ₈					
74.612	2 ¹⁵ / ₁₆					
75	–					
76.2	3	130	25	51	46	71
79.375	3 ¹ / ₈					
80	–					
80.962	3 ³ / ₁₆					
82.55	3 ¹ / ₄					
85	–	140	25	51	46	71
85.725	3 ³ / ₈					
87.312	3 ⁷ / ₁₆					
88.9	3 ¹ / ₂					
88.9	3 ¹ / ₂					
90	–	150	30	58	53	84
93.662	3 ¹¹ / ₁₆					
95	–					
100	–					
100.012	3 ¹⁵ / ₁₆					
101.6	4	160	30	58	53	84
		170	30	58	53	84
		180	30	58	53	84

内圈带顶丝的外球面球轴承

球面外圈



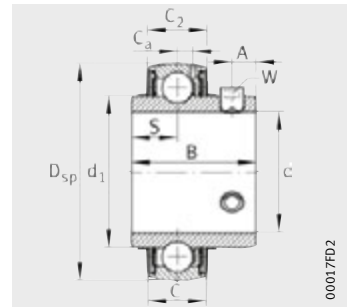
UC

尺寸表 · 单位：mm 和 inch

型号	质量 m ≈kg	尺寸											基本额定载荷	
		d		D _{sp}	C	C ₂	B	S	d ₁	Ca	A	W	动载荷 C _r N	静载荷 C _{0r} N
		mm	inch											
UC201	0.2	12	—	47	17	16.8	31	12.7	27.56	4.2	5	3	12 800	6 600
UC201-08	0.2	12.7	1/2									1/8		
UC202-09	0.19	14.29	9/16									1/8		
UC202	0.18	15	—									3		
UC202-10	0.18	15.88	5/8									1/8		
UC203	0.17	17	—									3		
UC203-11	0.17	17.46	11/16									1/8		
UC204-12	0.16	19.05	3/4									1/8		
UC204	0.15	20	—									3		
UC205-13	0.24	20.64	13/16	52	17	17.6	34.1	14.3	33.83	4.2	5	1/8	14 000	7 800
UC205-14	0.22	22.23	7/8									1/8		
UC205-15	0.21	23.81	15/16									1/8		
UC205	0.2	25	—									3		
UC205-16	0.19	25.4	1									1/8		
UC206-17	0.35	26.99	1 ¹ / ₁₆	62	19	19.6	38.1	15.9	40.2	5	5	1/8	19 500	11 300
UC206-18	0.33	28.58	1 ¹ / ₈									1/8		
UC206	0.31	30	—									3		
UC206-19	0.31	30.16	1 ³ / ₁₆									1/8		
UC206-20	0.29	31.75	1 ¹ / ₄									1/8		
UC207-20	0.52	31.75	1 ¹ / ₄	72	20	20.6	42.9	17.5	46.84	5.7	7	5/32	25 500	15 300
UC207-21	0.5	33.34	1 ⁵ / ₁₆									5/32		
UC207-22	0.47	34.93	1 ³ / ₈									5/32		
UC207	0.47	35	—									4		
UC207-23	0.44	36.51	1 ⁷ / ₁₆									5/32		
UC208-24	0.66	38.1	1 ¹ / ₂	80	21	21.6	49.2	19	52.27	6.2	8	5/32	32 500	19 800
UC208-25	0.63	39.69	1 ⁹ / ₁₆									5/32		
UC208	0.62	40	—									4		
UC209-26	0.79	41.28	1 ⁵ / ₈	85	22	22.6	49.2	19	57.91	6.3	8	5/32	32 500	20 400
UC209-27	0.75	42.86	1 ¹¹ / ₁₆									5/32		
UC209-28	0.71	44.45	1 ³ / ₄									5/32		
UC209	0.7	45	—									4		
UC210-29	0.92	46.04	1 ¹³ / ₁₆	90	24	24.6	51.6	19	62.84	6.5	10	3/16	35 000	23 200
UC210-30	0.87	47.63	1 ⁷ / ₈									3/16		
UC210-31	0.82	49.21	1 ¹⁵ / ₁₆									3/16		
UC210	0.8	50	—									5		
UC210-32	0.77	50.8	2									3/16		

内圈带顶丝的外球面球轴承

球面外圈



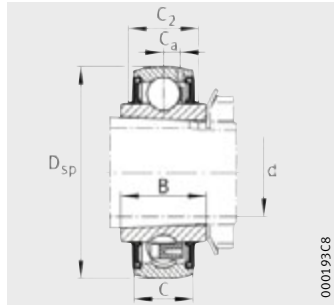
UC

尺寸表 (续) · 单位: mm 和 inch

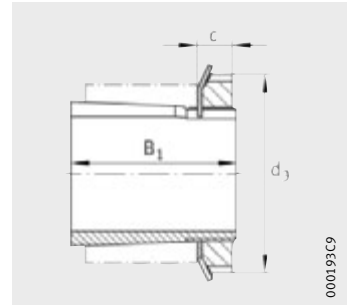
型号	质量 m ≈kg	尺寸										基本额定载荷		
		d		D _{sp}	C	C ₂	B	S	d ₁	C _a	A	W	动载荷 C _r N	静载荷 C _{0r} N
		mm	inch											
UC211-32	1.22	50.8	2	100	25	25.6	55.6	22.2	69.77	7	10	43 500	29 000	
UC211-33	1.17	52.39	2 ¹ / ₁₆											
UC211-34	1.11	53.98	2 ¹ / ₈											
UC211	1.07	55	—											
UC211-35	1.05	55.56	2 ³ / ₁₆											
UC212-36	1.62	57.15	2 ¹ / ₄	110	27	27.6	65.1	25.4	76.48	7.4	10	52 000	36 000	
UC212-37	1.55	58.74	2 ⁵ / ₁₆											
UC212	1.49	60	—											
UC212-38	1.48	60.33	2 ³ / ₈											
UC212-39	1.4	61.91	2 ⁷ / ₁₆											
UC213-40	1.82	63.5	2 ¹ / ₂	120	28	29.4	65.1	25.4	80.85	8.2	12	57 000	40 000	
UC213	1.73	65	—											
UC213-41	1.72	65.09	2 ⁹ / ₁₆											
UC214-42	2.17	66.68	2 ⁵ / ₈	125	30	31.4	74.6	30.2	85.2	8.5	12	62 000	44 000	
UC214-43	2.07	68.26	2 ¹¹ / ₁₆											
UC214-44	1.97	69.85	2 ³ / ₄											
UC214	1.97	70	—											
UC215-45	2.38	71.44	2 ¹³ / ₁₆	130	32	33.4	77.8	33.3	90	8.5	12	62 000	44 500	
UC215-46	2.27	73.03	2 ⁷ / ₈											
UC215-47	2.16	74.61	2 ¹⁵ / ₁₆											
UC215	2.13	75	—											
UC215-48	2.05	76.2	3											
UC216-49	2.88	77.79	3 ¹ / ₁₆	140	33	34.4	82.6	33.3	97	9.3	14	72 000	54 000	
UC216-50	2.76	79.38	3 ¹ / ₈											
UC216	2.71	80	—											
UC216-51	2.63	80.96	3 ³ / ₁₆											
UC217-52	3.8	82.55	3 ¹ / ₄	150	35	36.4	85.7	34.1	104.09	10	14	88 000	64 000	
UC217-53	3.64	84.14	3 ⁵ / ₁₆											
UC217	3.56	85	—											
UC217-55	3.33	87.31	3 ⁷ / ₁₆											
UC218-56	4.19	88.9	3 ¹ / ₂	160	38	39.4	96	39.7	109.4	11	15	96 000	72 000	
UC218	4.08	90	—											

带紧定套的 外球面球轴承

球面外圈



UK



完整的紧定套

尺寸表 · 单位：mm

型号	质量 m ≈kg	尺寸						基本额定载荷	
		d	D _{sp}	C	C ₂	B	C _a	动载荷 C _r N	静载荷 C _{0r} N
UK205	0.25	20	52	17	17.6	23	4.2	14 000	7 800
UK206	0.38	25	62	19	19.6	26	5	19 500	11 300
UK207	0.55	30	72	20	20.6	29	5.7	25 500	15 300
UK208	0.7	35	80	21	21.6	31	6.2	32 500	19 800
UK209	0.83	40	85	22	22.6	32	6.3	32 500	20 400
UK210	0.98	45	90	24	24.6	34	6.5	35 000	23 200
UK211	1.24	50	100	25	25.6	36	7	43 500	29 000
UK212	1.58	55	110	27	27.6	40	7.4	52 000	36 000
UK213	1.88	60	120	28	29.4	40	8.2	57 000	40 000
UK215	2.58	65	130	32	33.4	41.5	8.5	62 000	44 500
UK216	3.21	70	140	33	34.4	44	9.3	72 000	54 000
UK217	3.81	75	150	35	36.4	46	10	88 000	64 000
UK218	4.59	80	160	38	39.4	49	11	96 000	72 000

型号					质量 m ≈kg	尺寸		
紧定套组件	紧定套	锁紧螺母	止动垫圈	匹配的轴承		B ₁	c	d ₃ max.
H2305	A2305X	AN05	AW05X	UK205	0.1	35	8	38
H2306	A2306X	AN06	AW06X	UK206	0.13	38	8	45
H2307	A2307X	AN07	AW07X	UK207	0.18	43	9	52
H2308	A2308X	AN08	AW08X	UK208	0.23	46	10	58
H2309	A2309X	AN09	AW09X	UK209	0.31	50	11	65
H2310	A2310X	AN10	AW10X	UK210	0.38	55	12	70
H2311	A2311X	AN11	AW11X	UK211	0.45	59	12	75
H2312	A2312X	AN12	AW12X	UK212	0.5	62	13	80
H2313	A2313X	AN13	AW13X	UK213	0.56	65	14	85
H2315	A2315X	AN15	AW15X	UK215	1.05	73	15	98
H2316	A2316X	AN16	AW16X	UK216	1.3	78	17	105
H2317	A2317X	AN17	AW17X	UK217	1.45	82	18	110
H2318	A2318X	AN18	AW18X	UK218	1.7	86	18	120

FAG



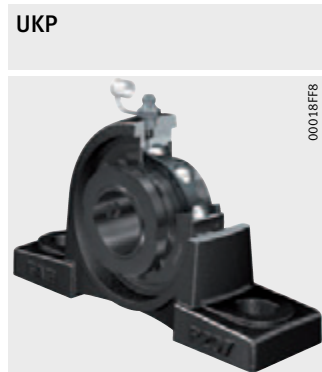
轴承座单元

轴承座单元

	页
产品概览	
轴承座单元.....	20
特性	
灰铸铁轴承座单元.....	22
设计和安全指导	
补偿静态不对中	26
轴承座的承载能力.....	26
外球面球轴承的承载能力和极限转速	26
相邻结构设计	26
安装与拆卸.....	27
精度	
尺寸公差	30
尺寸表	
立式轴承座单元，带长基座的灰铸铁轴承座	
内圈带顶丝	32
带紧定套	36
立式轴承座单元，带短基座的灰铸铁轴承座	
内圈带顶丝	38
两螺栓法兰式轴承座单元，灰铸铁轴承座	
内圈带顶丝	40
带紧定套	42
两螺栓法兰式轴承座单元，灰铸铁轴承座	
内圈带顶丝	44
四螺栓法兰式轴承座单元，呈正方形	
内圈带顶丝	46
带紧定套	48
四螺栓法兰式轴承座单元，呈圆形	
内圈带顶丝	50
带紧定套	54
悬挂式轴承座单元，用于直线运动	
内圈带顶丝	56
带紧定套	60
悬挂式轴承座单元，用于摆动运动	
内圈带顶丝	62

产品概览 轴承座单元

立式轴承座单元
带长基座的灰铸铁轴承座



带短基座的灰铸铁轴承座



两螺栓法兰式轴承座单元
灰铸铁轴承座



三螺栓法兰式轴承座单元
灰铸铁轴承座



四螺栓法兰式轴承座单元
灰铸铁轴承座



悬挂式轴承座单元
灰铸铁轴承座



轴承座单元

特性

这些轴承座适合于立式轴承座单元、法兰式轴承座单元和悬挂式轴承座单元。这些即装即用的单元组件，包括：FAG 的灰铸铁轴承座和安装在其中的 FAG 黑系列的外球面球轴承。为确保各种运行条件下的功能和可靠性，轴承和轴承座是相互匹配的。

由于轴承外圈为球面，座孔采用内球面结构，轴承座单元能够补偿轴的静态角度不对中，请见第 26 页。

轴承座通过螺栓安装在相邻结构上。螺栓安装表面可以采用要求较低的公差，请见第 26 页。

灰铸铁轴承座单元

灰铸铁轴承座作为单个部件，符合标准 JIS B 1559，有较高的径向和轴向承载能力，请见第 26 页。

为实现外球面球轴承的再润滑，轴承座上有润滑油孔。

轴承座的润滑油孔配有一个 M6 螺纹的润滑油嘴。

轴承座外表面涂有耐腐蚀保护漆，颜色为 RAL9005（黑色）。

轴承座材料

用于铸铁轴承座的材料是灰铸铁，符合标准 JIS G 5501。

立式轴承座单元

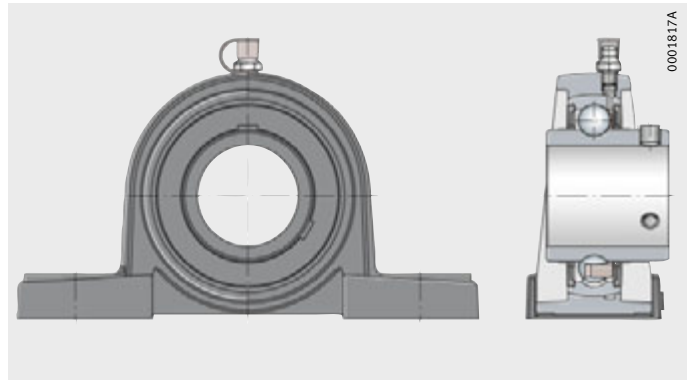
立式轴承座单元带有短或长的安装底座，通过底座上的槽孔用螺栓安装到相邻结构上，[图 1](#) 和第 23 页，[图 2](#)。

带长基座的立式轴承座单元既可用于带顶丝的外球面球轴承 UC，也可用于带紧定套的外球面球轴承 UK，请见 尺寸表。

UCP

[图 1](#)

立式轴承座单元，
带长基座的灰铸铁轴承座



UCPA

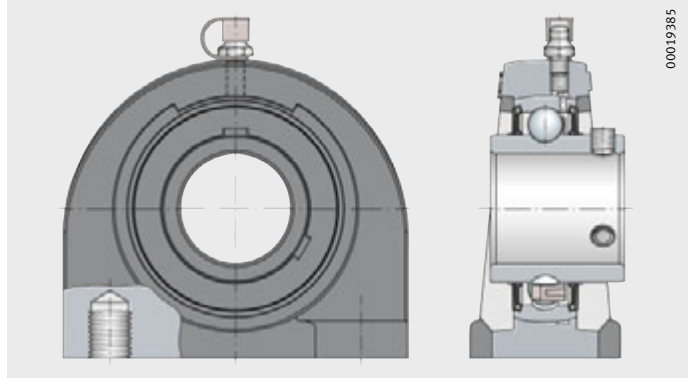


图2
带短基座的立式轴承座

法兰式轴承座单元

法兰式轴承座单元有两螺栓、三螺栓和四螺栓设计，图3到第24页，图6。轴承座的形状分为椭圆形、正方形或圆形。轴承座的通孔用来固定轴承座单元。

法兰式轴承座单元既可用于带顶丝的外球面球轴承 UC，也可用于带紧定套的外球面球轴承 UK，请见尺寸表。

UCFL

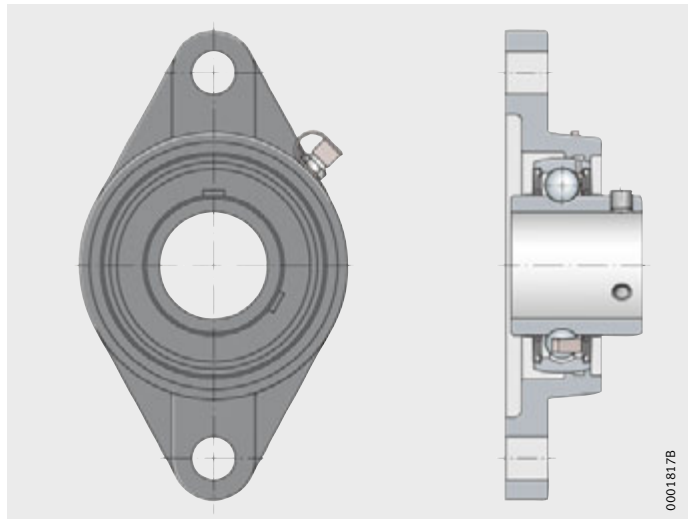


图3
两螺栓法兰式轴承座单元，
呈椭圆形

UCFB

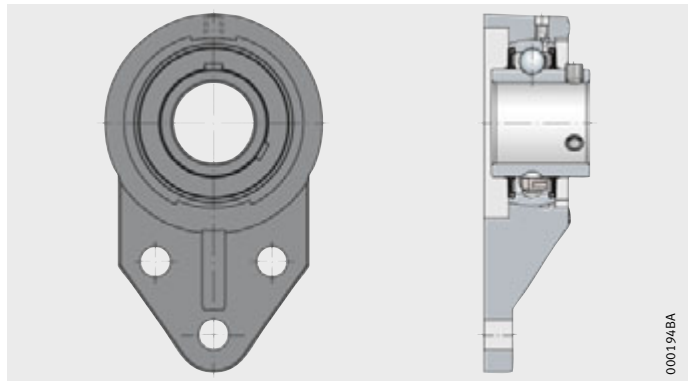
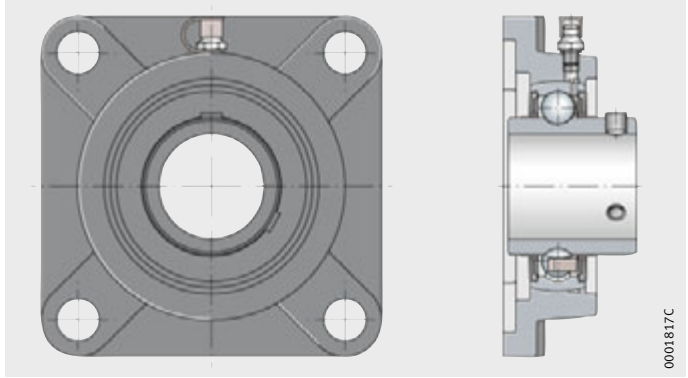


图4
三螺栓法兰式轴承座单元

轴承座单元

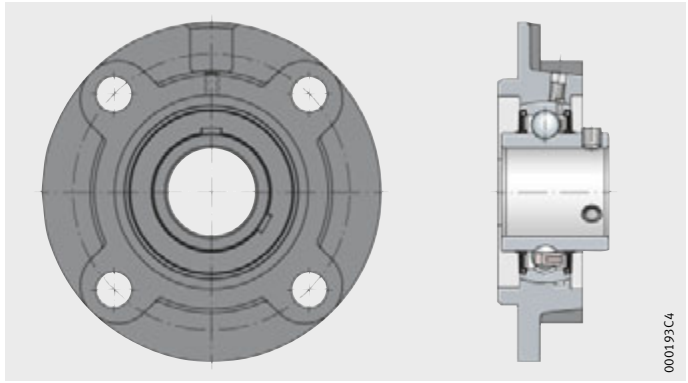
UCF

图 5
四螺栓法兰式轴承座单元，
呈正方形



UCFC

图 6
四螺栓法兰式轴承座单元，
呈圆形



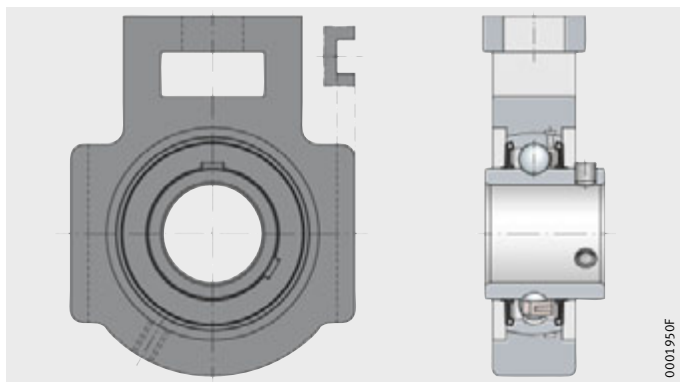
悬挂式轴承座单元

悬挂式轴承座单元可以移动或旋转，图 7 和图 8。
它们用于轴必须能够长位移运动的场合。

UCT

图 7

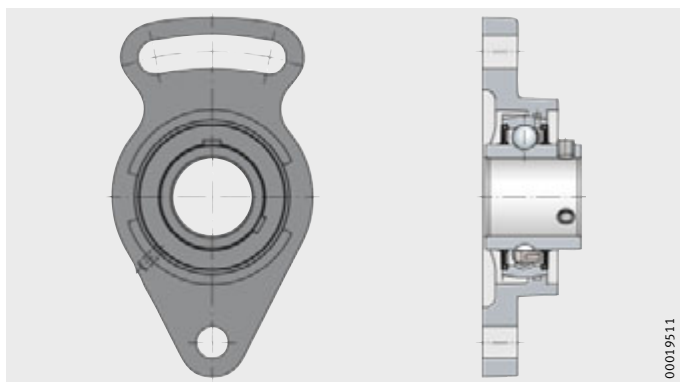
用于直线运动的悬挂式轴承座单元



UCFA

图 8

用于摆动运动的悬挂式轴承座单元



轴承座单元

设计和安全指导 补偿静态不对中

由于轴承外圈的球形表面和座孔采用球面结构，轴承座单元能够补偿轴的静态不对中，请见第 9 页。

轴承座的承载能力

由于它们具有多种功能的特性，FAG 的轴承座单元可以应用于几乎所有的工业领域。

径向承载能力

铸铁轴承座能与相配的外球面球轴承承受相同的径向载荷。外球面球轴承的静态承载能力 C_{Or} 尺寸表所示。



对于冲击载荷，应采用合适的安全系数。在这种情况下，请与我们联系。

轴向承载能力

铸铁轴承座的轴向承载能力限制在 $0.5 \times C_{Or}$ 以内。

外球面球轴承的 承载能力和极限转速



轴承座单元设计时，必须注意相配合的外球面球轴承的承载能力和极限转速：

- 轴向承载能力，见第 9 页
- 极限转速，见第 10 页
- 尺寸表，见第 14 页。

相邻结构设计

许可的轴公差取决于转速和载荷。轴的公差带可选用 h6 到 h9。

螺栓安装面

螺栓安装配合面的推荐参数如下：

- 螺栓安装配合面的表面粗糙度最大值 Ra12.5 (Rz63)
- 几何公差 0.04/100 凹面，凸面不允许出现
- 此外，如果作用在定位面的载荷较大时，推荐轴承座应该采用销钉安全固定在定位面上。

固定螺栓

螺栓连接应依照最高等级 8.8 进行设计。即使使用更高级别的螺栓，也不能超过 8.8 级螺栓的最大拧紧力矩。

原则上，我们推荐螺栓连接应该依照标准值的 70% 进行拧紧。固定用的螺栓和附件不在供货范围内。

安装和拆卸	在安装前和安装过程中搬运外球面球轴承要格外小心。它们能无故障地工作也取决于仔细正确的安装。
交货状态	轴承座外表面涂有黑色底漆（RAL 9005）。 外球面球轴承内已经注入 GA13 润滑脂。关于润滑脂，请见滚动轴承样本 HR 1。 随轴承座单元还提供一个松散包装的润滑油嘴、与之匹配的端盖和一个六角扳手。
存储和存储期限	轴承座单元应存储在干燥、清洁的房间，温度尽可能恒定，相对湿度不超过 65%。 外球面球轴承的存储期限受润滑脂存储期限的限制，详见滚动轴承样本 HR 1，技术原理部分。
打开包装	汗水会引起腐蚀。手必须保持干净并干燥。在要安装时才能拆去轴承的原包装。
安装准备	安装前应进行如下的准备： <ul style="list-style-type: none"> ■ 备好安装工具和固定螺栓。 ■ 清洁轴并去除轴上的毛刺。 ■ 检查轴承与轴的配合表面。 ■ 保证轴的安装配合表面清洁，干燥并且无润滑脂。

轴承座单元

立式轴承座和 法兰式轴承座单元的安装



装配轴承的区域要尽可能的干燥和清洁：

- 必须符合特定的轴公差，请见第 26 页。
- 安装力不能直接作用在滚动体上。
- 不能直接敲击轴承套圈和防尘盖或密封圈。
- 顶丝的紧固力矩 M_A 和紧定套，请见第 29 页，表。

依照下列的安装顺序安装好后，轴承会与轴自动对中，没有应力集中产生：

- ▶ 把轴承座单元推到轴上并根据相邻结构上的螺栓安装孔进行定位，图 9。
- ▶ 用手拧紧所有轴承座与相邻结构连接的固定螺栓，并与轴的中心对准，图 10。
- ▶ 使用力矩扳手将内圈上两个顶丝（外球面球轴承 UC）或紧定套的锁紧螺母（外球面球轴承 UK）按指定的拧紧力矩，第 29 页，图 11 拧紧。
- ▶ 使用推荐的拧紧力矩将轴承座固定在相邻结构上，请见第 26 页。

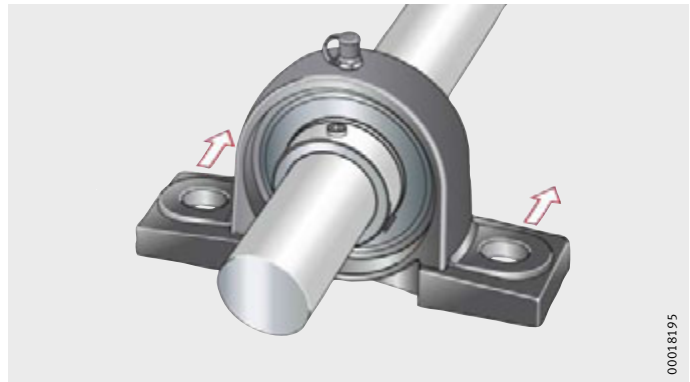


图 9
将轴承座单元推到轴上

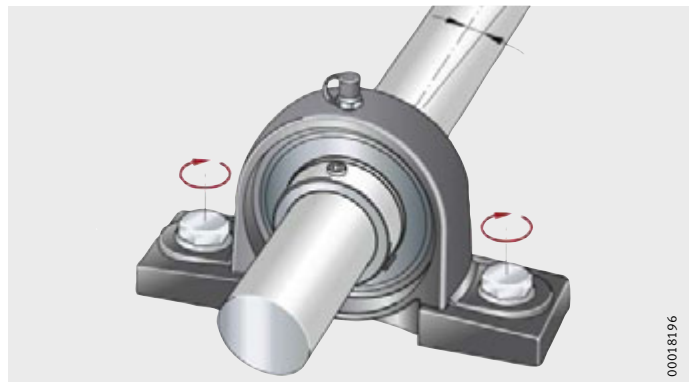


图 10
用手拧紧螺栓

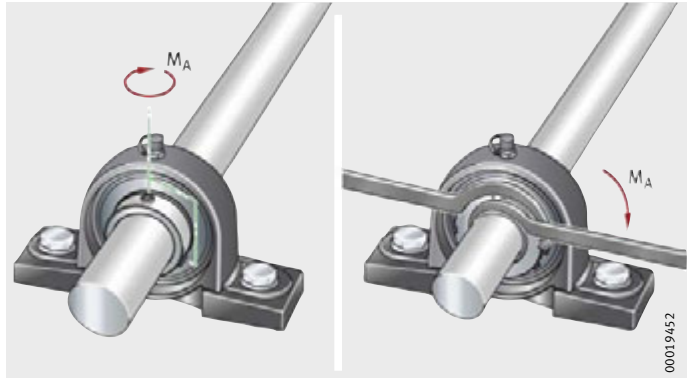


图 11
完全拧紧内圈上的顶丝或锁紧螺母

顶丝的拧紧力矩

扳手的开口尺寸 W		螺纹		拧紧力矩 ¹⁾ M _A Nm
mm	inch	ISO	UNF	
2.5	3/32	M5	N10-32	3.6
3	1/8	M6×0.75	1/4"-28	6
4	5/32	M8×1	5/16"-24	14
5	3/16	M10×1.25	3/8"-24	26
6	1/4	M12	1/2"-20	42

1) 拧紧力矩仅对 FAG 的顶丝有效。

锁紧螺母的锁紧力矩

锁紧螺母	拧紧力矩 M _A
	Nm
AN05	25
AN06	30
AN07	40
AN08	50
AN09	60
AN10	75
AN11	100
AN12	130
AN13	150
AN15	170
AN16	200
AN17	230
AN18	270

拆卸

轴承座单元的拆卸采用相反的顺序。

- ▶ 松开内圈的顶丝或紧定套的锁紧螺母。
- ▶ 松开轴承座。

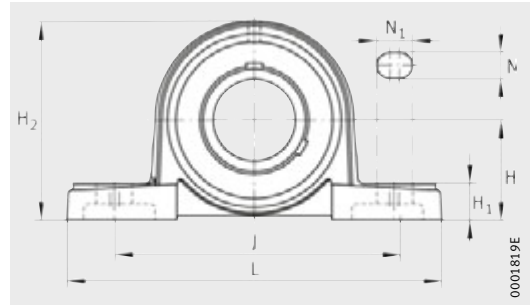
轴承座单元

精度 灰铸铁轴承座符合标准 JIS B 1559。
相配合的外球面球轴承的精度：见第 11 页。

尺寸公差 机加工灰铸铁轴承座表面的尺寸公差为 ± 0.25 mm。
无公差的尺寸遵照标准 JIS B 0403：
■ 需要再加工尺寸见表 1，等级 CT 10
■ 成品尺寸见表 5。

立式轴承座单元

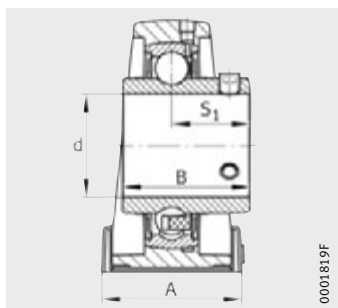
带长安装底座的灰铸铁轴承座
内圈带顶丝



UCP

尺寸表 · 单位：mm 和 *inch*

型号	质量 m ≈kg	尺寸		H	L	J
		d mm	<i>inch</i>			
UCP201	0.7	12	—	30.2	127	95
UC201-08	0.69	12.7	1/2			
UC202-09	0.69	14.288	9/16			
UCP202	0.68	15	—			
UCP202-10	0.68	15.875	5/8			
UCP203	0.67	17	—			
UCP203-11	0.67	17.463	11/16	33.3		
UCP204-12	0.66	19.05	3/4			
UCP204	0.65	20	—	36.5	140	105
UCP205-13	0.83	20.638	13/16			
UCP205-14	0.82	22.225	7/8			
UCP205-15	0.81	23.813	15/16			
UCP205	0.79	25	—	42.9	165	121
UCP205-16	0.79	25.4	1			
UCP206-17	1.33	26.988	1 1/16			
UCP206-18	1.31	28.575	1 1/8			
UCP206	1.29	30	—			
UCP206-19	1.29	30.163	1 3/16			
UCP206-20	1.27	31.75	1 1/4	47.6	167	127
UCP207-20	1.6	31.75	1 1/4			
UCP207-21	1.58	33.338	1 5/16			
UCP207-22	1.55	34.925	1 3/8			
UCP207	1.55	35	—	49.2	184	137
UCP207-23	1.52	36.513	1 7/16			
UCP208-24	1.89	38.1	1 1/2			
UCP208-25	1.85	39.688	1 9/16	54	190	146
UCP208	1.84	40	—			
UCP209-26	2.29	41.275	1 5/8			
UCP209-27	2.25	42.863	1 11/16			
UCP209-28	2.21	44.45	1 3/4	57.2	206	159
UCP209	2.2	45	—			
UCP210-29	2.89	46.038	1 13/16			
UCP210-30	2.85	47.625	1 7/8			
UCP210-31	2.8	49.213	1 15/16	—	—	—
UCP210	2.77	50	—			
UCP210-32	2.75	50.8	2			



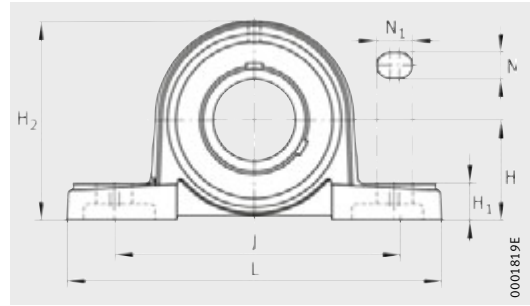
UCP

0001819F

A	N ₁	N	H ₁	H ₂	B	S ₁	轴承座	外球面球轴承
38	19	13	14	62	31	18.3	P203	UC201
								UC201-08
								UC202-09
								UC202
				UC202-10				
				UC203				
				UC203-11				
				65	P204	UC204-12		
UC204								
38	19	13	15	71	34.1	19.8	P205	UC205-13
								UC205-14
								UC205-15
								UC205
								UC205-16
48	21	17	17	83	38.1	22.2	P206	UC206-17
								UC206-18
								UC206
								UC206-19
								UC206-20
48	21	17	18	93	42.9	25.4	P207	UC207-20
								UC207-21
								UC207-22
								UC207
								UC207-23
54	21	17	18	98	49.2	30.2	P208	UC208-24
								UC208-25
								UC208
54	21	17	20	106	49.2	30.2	P209	UC209-26
								UC209-27
								UC209-28
								UC209
60	25	20	21	114	51.6	32.6	P210	UC210-29
								UC210-30
								UC210-31
								UC210
								UC210-32

立式轴承座单元

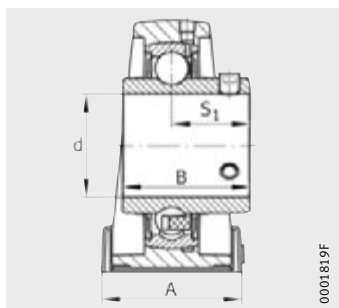
带长安装底座的灰铸铁轴承座
内圈带顶丝



UCP

尺寸表 (续) · 单位 : mm 和 inch

型号	质量 m ≈kg	尺寸		H	L	J
		d				
		mm	inch			
UCP211-32	3.56	50.8	2	63.5	219	171
UCP211-33	3.5	52.388	2 ¹ / ₁₆			
UCP211-34	3.44	53.975	2 ¹ / ₈			
UCP211	3.41	55	–			
UCP211-35	3.39	55.563	2 ³ / ₁₆	69.8	241	184
UCP212-36	4.75	57.15	2 ¹ / ₄			
UCP212-37	4.68	58.738	2 ⁵ / ₁₆			
UCP212	4.62	60	–			
UCP212-38	4.6	60.325	2 ³ / ₈	76.2	265	203
UCP212-39	4.53	61.913	2 ⁷ / ₁₆			
UCP213-40	5.66	63.5	2 ¹ / ₂			
UCP213	5.57	65	–	79.4	266	210
UCP213-41	5.56	65.088	2 ⁹ / ₁₆			
UCP214-42	6.3	66.675	2 ⁵ / ₈			
UCP214-43	6.2	68.263	2 ¹¹ / ₁₆			
UCP214-44	6.1	69.85	2 ³ / ₄	82.6	275	217
UCP214	6.1	70	–			
UCP215-45	6.93	71.438	2 ¹³ / ₁₆			
UCP215-46	6.79	73.025	2 ⁷ / ₈			
UCP215-47	6.71	74.613	2 ¹⁵ / ₁₆	88.9	292	232
UCP215	6.68	75	–			
UCP215-48	6.6	76.2	3			
UCP216-49	8.53	77.788	3 ¹ / ₁₆			
UCP216-50	8.41	79.375	3 ¹ / ₈	95.2	310	247
UCP216	8.37	80	–			
UCP216-51	8.28	80.963	3 ³ / ₁₆			
UCP217-52	10.57	82.55	3 ¹ / ₄			
UCP217-53	10.41	84.138	3 ⁵ / ₁₆	101.6	327	262
UCP217	10.33	85	–			
UCP217-55	10.1	87.313	3 ⁷ / ₁₆			
UCP218-56	12.31	88.9	3 ¹ / ₂	101.6	327	262
UCP218	12.2	90	–			



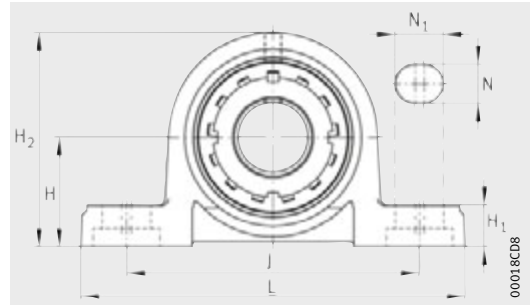
UCP

0001819F

A	N ₁	N	H ₁	H ₂	B	S ₁	轴承座	外球面球轴承
60	25	20	23	126	55.6	33.4	P211	UC211-32
								UC211-33
								UC211-34
								UC211
70	25	20	25	138	65.1	39.7	P212	UC212-36
								UC212-37
								UC212
								UC212-38
70	29	25	27	151	65.1	39.7	P213	UC213-40
								UC213
								UC213-41
72	31	25	27	157	74.6	44.4	P214	UC214-42
								UC214-43
								UC214-44
								UC214
74	31	25	28	163	77.8	44.5	P215	UC215-45
								UC215-46
								UC215-47
								UC215
78	31	25	30	175	82.6	49.3	P216	UC216-49
								UC216-50
								UC216
								UC216-51
83	31	25	32	187	85.7	51.6	P217	UC217-52
								UC217-53
								UC217
								UC217-55
88	33	27	33	200	96	56.3	P218	UC218-56
								UC218

立式轴承座单元

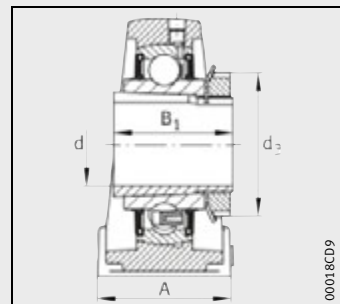
带长基座的灰铸铁轴承座
带紧定套



UKP

尺寸表 · 单位 : mm

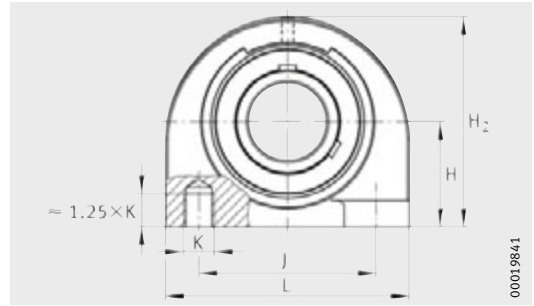
型号	质量 m ≈kg	尺寸											轴承座	外球面球轴承
		d	H	L	J	A	N ₁	N	H ₁	H ₂	B ₁	d ₃ max.		
UKP205	0.84	20	36.5	140	105	38	19	13	15	71	35	38	GG.P205	UK205
UKP206	1.36	25	42.9	165	121	48	21	17	17	83	38	45	GG.P206	UK206
UKP207	1.63	30	47.6	167	127	48	21	17	18	93	43	52	GG.P207	UK207
UKP208	1.92	35	49.2	184	137	54	21	17	18	98	46	58	GG.P208	UK208
UKP209	2.33	40	54	190	146	54	21	17	20	106	50	65	GG.P209	UK209
UKP210	2.95	45	57.2	206	159	60	25	20	21	114	55	70	GG.P210	UK210
UKP211	3.58	50	63.5	219	171	60	25	20	23	126	59	75	GG.P211	UK211
UKP212	4.71	55	69.8	241	184	70	25	20	25	138	62	80	GG.P212	UK212
UKP213	5.71	60	76.2	265	203	70	29	25	27	151	65	85	GG.P213	UK213
UKP215	7.11	65	82.6	275	217	74	31	25	28	163	73	98	GG.P215	UK215
UKP216	8.86	70	88.9	292	232	78	31	25	30	175	78	105	GG.P216	UK216
UKP217	10.58	75	95.2	310	247	83	31	25	32	187	82	110	GG.P217	UK217
UKP218	12.71	80	101.6	327	262	88	33	27	33	200	86	120	GG.P218	UK218



UKP

立式轴承座单元

带短基座的灰铸铁轴承座
内圈带顶丝

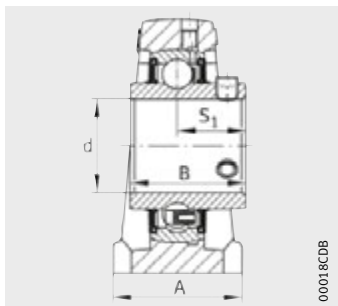


UCPA

00019641

尺寸表 · 单位：mm 和 *inch*

型号	质量 m ≈kg	尺寸		H	A	H ₂			
		d mm	<i>inch</i>						
UCPA201	0.66	12	—	30.2	38	62			
UC201-08	0.65	12.7	1/2						
UCPA202-09	0.65	14.288	9/16						
UCPA202	0.64	15	15						
UCPA202-10	0.64	15.875	5/8						
UCPA203	0.63	17	—						
UCPA203-11	0.63	17.463	11/16						
UCPA204-12	0.62	19.05	3/4						
UCPA204	0.61	20	—	36.5	38	72			
UCPA205-13	0.87	20.638	13/16						
UCPA205-14	0.86	22.225	7/8						
UCPA205-15	0.84	23.813	15/16						
UCPA205	0.83	25	—						
UCPA205-16	0.83	25.4	1	42.9	48	84			
UCPA206-17	1.26	26.988	1 ¹ / ₁₆						
UCPA206-18	1.24	28.575	1 ¹ / ₈						
UCPA206	1.22	30	—						
UCPA206-19	1.22	30.163	1 ³ / ₁₆						
UCPA206-20	1.2	31.75	1 ¹ / ₄						
UCPA207-20	1.75	31.75	1 ¹ / ₄				47.6	48	95
UCPA207-21	1.73	33.338	1 ⁵ / ₁₆						
UCPA207-22	1.7	34.925	1 ³ / ₈						
UCPA207	1.7	35	—						
UCPA207-23	1.67	36.513	1 ⁷ / ₁₆						
UCPA208-24	1.96	38.1	1 ¹ / ₂	49.2	54	100			
UCPA208-25	1.92	39.688	1 ⁹ / ₁₆						
UCPA208	1.91	40	—						
UCPA209-26	2.28	41.275	1 ⁵ / ₈	54.2	54	108			
UCPA209-27	2.24	42.863	1 ¹¹ / ₁₆						
UCPA209-28	2.2	44.45	1 ³ / ₄						
UCPA209	2.19	45	—						
UCPA210-29	2.9	46.038	1 ¹³ / ₁₆				57.2	60	116
UCPA210-30	2.85	47.625	1 ⁷ / ₈						
UCPA210-31	2.8	49.213	1 ¹⁵ / ₁₆						
UCPA210	2.78	50	—						
UCPA210-32	2.76	50.8	2						

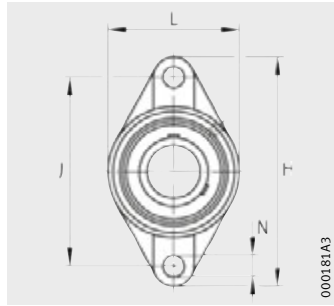


UCPA

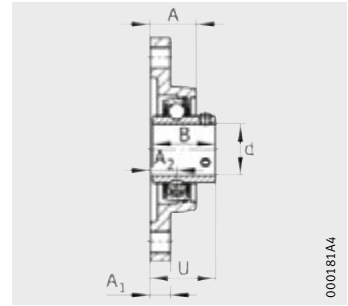
					轴承座	外球面球轴承
K	B	J	S ₁	L		
M10	31	52	18.3	76	PA204	UC201
						UC201-08
						UC202-09
						UC202
						UC202-10
						UC203
						UC203-11
						UC204-12
M10	34.1	56	19.8	84	PA205	UC204
						UC205-13
						UC205-14
						UC205-15
						UC205-16
M14	38.1	66	22.2	94	PA206	UC206-17
						UC206-18
						UC206
						UC206-19
						UC206-20
M14	42.9	80	25.4	110	PA207	UC207-20
						UC207-21
						UC207-22
						UC207
M14	49.2	84	30.2	116	PA208	UC207-23
						UC208-24
						UC208-25
M14	49.2	90	30.2	120	PA209	UC208
						UC209-26
						UC209-27
						UC209-28
M16	51.6	94	32.6	130	PA210	UC209
						UC210-29
						UC210-30
						UC210-31
						UC210
						UC210-32

两螺栓法兰式 轴承座单元

灰铸铁轴承座
内圈带顶丝



UCFL



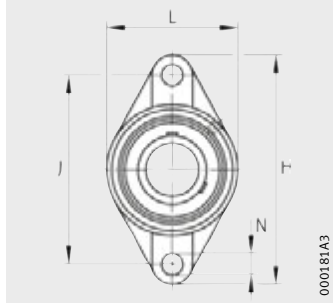
UCFL

尺寸表 · 单位：mm 和 inch

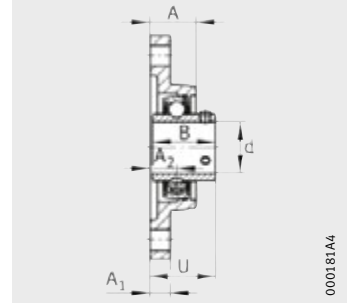
型号	质量 m ≈kg	尺寸		H	J	L	A	A ₁	A ₂	N	B	U	轴承座	外球面球 轴承
		d												
		mm	inch											
UCFL201	0.47	12	—	113	90	60	25.5	12	15	12	31	33.3	FL204	UC201
UCFL201-08	0.47	12.7	1/2											UC201-08
UCFL202-09	0.46	14.288	9/16											UC202-09
UCFL202	0.46	15	—											UC202
UCFL202-10	0.45	15.875	5/8											UC202-10
UCFL203	0.44	17	—											UC203
UCFL203-11	0.44	17.463	11/16											UC203-11
UCFL204-12	0.43	19.05	3/4											UC204-12
UCFL204	0.42	20	—	UC204										
UCFL205-13	0.68	20.638	13/16	130	99	68	27	15	16	16	34.1	35.8	FL205	UC205-13
UCFL205-14	0.67	22.225	7/8											UC205-14
UCFL205-15	0.65	23.813	15/16											UC205-15
UCFL205	0.64	25	—											UC205
UCFL205-16	0.64	25.4	1											UC205-16
UCFL206-17	0.92	26.988	11/16	148	117	80	31	14	18	16	38.1	40.2	FL206	UC206-17
UCFL206-18	0.9	28.575	11/8											UC206-18
UCFL206	0.88	30	—											UC206
UCFL206-19	0.88	30.163	13/16											UC206-19
UCFL206-20	0.85	31.75	11/4	UC206-20										
UCFL207-20	1.27	31.75	11/4	161	130	90	34	16	19	16	42.9	44.4	FL207	UC207-20
UCFL207-21	1.24	33.338	15/16											UC207-21
UCFL207-22	1.21	34.925	13/8											UC207-22
UCFL207	1.21	35	—											UC207
UCFL207-23	1.18	36.513	17/16											UC207-23
UCFL208-24	1.53	38.1	11/2	175	144	100	36	16	21	16	49.2	51.2	FL208	UC208-24
UCFL208-25	1.49	39.688	19/16											UC208-25
UCFL208	1.48	40	—											UC208
UCFL209-26	2.05	41.275	15/8	188	148	108	38	18	22	19	49.2	52.2	FL209	UC209-26
UCFL209-27	2.01	42.863	111/16											UC209-27
UCFL209-28	1.97	44.45	13/4											UC209-28
UCFL209	1.95	45	—											UC209

两螺栓法兰式 轴承座单元

灰铸铁轴承座
内圈带顶丝



UCFL



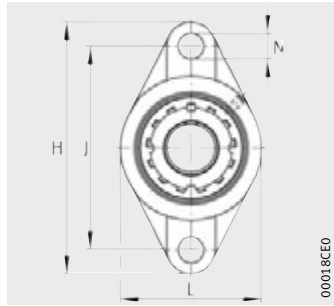
UCFL

尺寸表 (续) · 单位: mm 和 inch

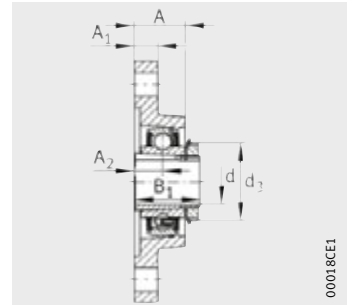
型号	质量 m ≈kg	尺寸 d		H	J	L	A	A ₁	A ₂	N	B	U	轴承座	外球面球 轴承
		mm	inch											
UCFL210-29	2.34	46.038	1 ¹³ / ₁₆	197	157	115	40	18	22	19	51.6	54.6	FL210	UC210-29
UCFL210-30	2.3	47.625	1 ⁷ / ₈											UC210-30
UCFL210-31	2.25	49.213	1 ¹⁵ / ₁₆											UC210-31
UCFL210	2.23	50	-											UC210
UCFL210-32	2.2	50.8	2	224	184	130	43	20	25	19	55.6	58.4	FL211	UC210-32
UCFL211-32	3.02	50.8	2											UC211-32
UCFL211-33	2.96	52.388	2 ¹ / ₁₆											UC211-33
UCFL211-34	2.91	53.975	2 ¹ / ₈											UC211-34
UCFL211	2.87	55	-	UC211										
UCFL211-35	2.85	55.563	2 ³ / ₁₆	UC211-35										
UCFL212-36	4.1	57.15	2 ¹ / ₄	250	202	140	48	20	29	23	65.1	68.7	FL212	UC212-36
UCFL212-37	4.02	58.738	2 ⁵ / ₁₆											UC212-37
UCFL212	3.96	60	-											UC212
UCFL212-38	3.95	60.325	2 ³ / ₈											UC212-38
UCFL212-39	3.87	61.913	2 ⁷ / ₁₆	UC212-39										
UCFL213-40	4.78	63.5	2 ¹ / ₂	258	210	155	50	24	30	23	65.1	69.7	FL213	UC213-40
UCFL213	4.69	65	-											UC213
UCFL213-41	4.68	65.088	2 ⁹ / ₁₆											UC213-41
UCFL214-42	5.45	66.675	2 ⁵ / ₈											265
UCFL214-43	5.35	68.263	2 ¹¹ / ₁₆	UC214-43										
UCFL214-44	5.25	69.85	2 ³ / ₄	UC214-44										
UCFL214	5.25	70	-	UC214										
UCFL215-45	5.94	71.438	2 ¹³ / ₁₆	275	225	165	56	24	34	23	77.8	78.5	FL215	UC215-45
UCFL215-46	5.82	73.025	2 ⁷ / ₈											UC215-46
UCFL215-47	5.72	74.613	2 ¹⁵ / ₁₆											UC215-47
UC215	5.69	75	-											UC215
UCFL215-48	5.61	76.2	3	UC215-48										
UCFL216-49	7.41	77.788	3 ¹ / ₁₆	290	233	180	58	24	34	25	82.6	83.3	FL216	UC216-49
UCFL216-50	7.29	79.375	3 ¹ / ₈											UC216-50
UCFL216	7.24	80	-											UC216
UCFL216-51	7.16	80.963	3 ³ / ₁₆											UC216-51
UCFL217-52	9.01	82.55	3 ¹ / ₄	305	248	190	63	26	36	25	85.7	87.6	FL217	UC217-52
UCFL217-53	8.85	84.138	3 ⁵ / ₁₆											UC217-53
UCFL217	8.77	85	-											UC217
UCFL217-55	8.54	87.313	3 ⁷ / ₁₆											UC217-55
UCFL218-56	10.51	88.9	3 ¹ / ₂	320	265	205	68	26	40	25	96	96.3	FL218	UC218-56
UCFL218	10.4	90	-											UC218

两螺栓法兰式 轴承座单元

灰铸铁轴承座
带紧定套



UKFL



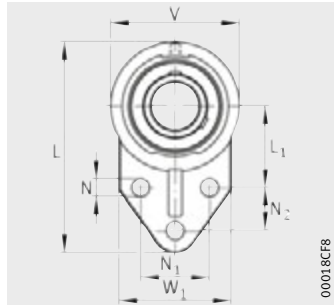
UKFL

尺寸表 · 单位：mm

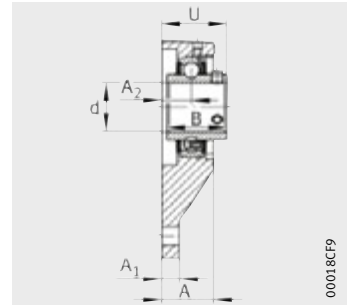
型号	质量 m ≈kg	尺寸										轴承座	外球面球 轴承	
		d	H	J	L	A	A ₁	A ₂	N	B ₁	d ₃ max.			
UKFL205	0.69	20	130	99	68	27	15	16	16	16	35	38	FL205	UK205
UKFL206	0.94	25	148	117	80	31	14	18	16	16	38	45	FL206	UK206
UKFL207	1.29	30	161	130	90	34	16	19	16	16	43	52	FL207	UK207
UKFL208	1.56	35	175	144	100	36	16	21	16	16	46	58	FL208	UK208
UKFL209	2.08	40	188	148	108	38	18	22	19	19	50	65	FL209	UK209
UKFL210	2.4	45	197	157	115	40	18	22	19	19	55	70	FL210	UK210
UKFL211	3.04	50	224	184	130	43	20	25	19	19	59	75	FL211	UK211
UKFL212	4.05	55	250	202	140	48	20	29	23	23	62	80	FL212	UK212
UKFL213	4.84	60	258	210	155	50	24	30	23	23	65	85	FL213	UK213
UKFL215	6.14	65	275	225	165	56	24	34	23	23	73	98	FL215	UK215
UKFL216	7.74	70	290	233	180	58	24	34	25	25	78	105	FL216	UK216
UKFL217	9.02	75	305	248	190	63	26	36	25	25	82	110	FL217	UK217
UKFL218	10.91	80	320	265	205	68	26	40	25	25	86	120	FL218	UK218

三螺栓法兰式 轴承座单元

灰铸铁轴承座
内圈带顶丝



UCFB



UCFB

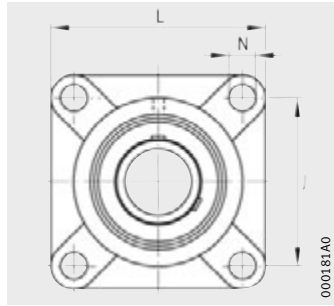
尺寸表 · 单位：mm 和 inch

型号	质量 m ≈kg	尺寸		L	L ₁	V	W ₁
		d					
		mm	inch				
UCFB201	0.57	12	—	110	42	62	52
UCFB201-08	0.57	12.7	1/2				
UCFB202-09	0.56	14.288	9/16				
UCFB202	0.56	15	—				
UCFB202-10	0.55	15.875	5/8				
UCFB203	0.54	17	—				
UCFB203-11	0.54	17.463	11/16				
UCFB204-12	0.53	19.05	3/4				
UCFB204	0.52	20	—	116	45	68	56
UCFB205-13	0.66	20.638	13/16				
UCFB205-14	0.65	22.225	7/8				
UCFB205-15	0.63	23.813	15/16				
UCFB205	0.62	25	—	130	50	78	65
UCFB205-16	0.62	25.4	1				
UCFB206-17	0.89	26.988	11/16				
UCFB206-18	0.87	28.575	11/8				
UCFB206	0.85	30	—				
UCFB206-19	0.85	30.163	13/16				
UCFB206-20	0.83	31.75	11/4	144	55	90	70
UCFB207-20	1.24	31.75	11/4				
UCFB207-21	1.22	33.338	15/16				
UCFB207-22	1.19	34.925	13/8				
UCFB207	1.19	35	—	164	60	100	78
UCFB207-23	1.16	36.513	17/16				
UCFB208-24	1.67	38.1	11/2				
UCFB208-25	1.64	39.688	19/16	174	65	106	80
UCFB208	1.63	40	—				
UCFB209-26	1.97	41.275	15/8				
UCFB209-27	1.93	42.863	111/16				
UCFB209-28	1.89	44.45	13/4	184	68	112	86
UCFB209	1.87	45	—				
UCFB210-29	2.25	46.038	113/16				
UCFB210-30	2.2	47.625	17/8				
UCFB210-31	2.16	49.213	115/16	—	—	—	—
UCFB210	2.13	50	—				
UCFB210-32	2.11	50.8	2				

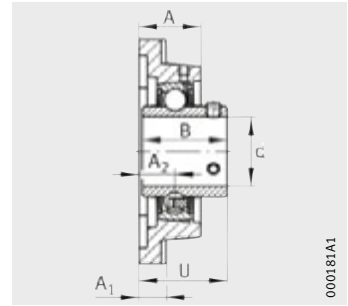
								轴承座	外球面球轴承
A	A ₁	A ₂	N	N ₁	N ₂	B	U		
24	13	13.5	9.5	32	27	31	31.8	FB204	UC201
									UC201-08
									UC202-09
									UC202
									UC202-10
									UC203
									UC203-11
									UC204-12
26	13	15	9.5	34	27	34.1	34.8	FB205	UC204
									UC205-13
									UC205-14
									UC205-15
									UC205
29	13	17	9.5	40	29	38.1	39.2	FB206	UC205-16
									UC206-17
									UC206-18
									UC206
									UC206-19
33	15	19	9.5	46	32	42.9	44.4	FB207	UC206-20
									UC207-20
									UC207-21
									UC207-22
									UC207
34	16	20	11.1	50	41	49.2	50.2	FB208	UC207-23
									UC208-24
									UC208-25
34	18	20	11.1	54	43	49.2	50.2	FB209	UC208
									UC209-26
									UC209-27
									UC209-28
35	18	20	11.1	58	46	51.6	52.6	FB210	UC209
									UC210-29
									UC210-30
									UC210-31
									UC210
									UC210-32

四螺栓法兰式 轴承座单元

正方形
内圈带顶丝



UCF



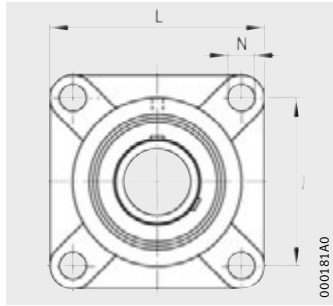
UCF

尺寸表 · 单位：mm 和 *inch*

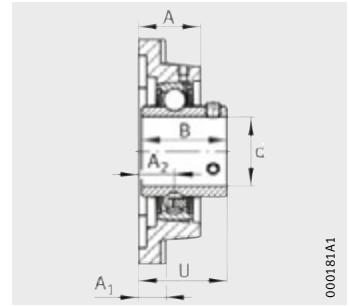
型号	质量 m ≈kg	尺寸									轴承座	外球面球轴承	
		d		J	L	A	A ₁	A ₂	N	B			U
		mm	<i>inch</i>										
UCF201	0.62	12	-	64	86	25.5	12	15	12	31	33.3	F204	UC201
UCF201-08	0.62	12.7	1/2										UC201-08
UCF202-09	0.61	14.288	9/16										UC202-09
UCF202	0.6	15	-										UC202
UCF202-10	0.6	15.875	5/8										UC202-10
UCF203	0.59	17	-										UC203
UCF203-11	0.59	17.463	11/16										UC203-11
UCF204-12	0.58	19.05	3/4										UC204-12
UCF204	0.57	20	-	UC204									
UCF205-13	0.89	20.638	13/16	70	95	27	14	16	12	34.1	35.8	F205	UC205-13
UCF205-14	0.87	22.225	7/8										UC205-14
UCF205-15	0.86	23.813	15/16										UC205-15
UCF205	0.85	25	-										UC205
UCF205-16	0.84	25.4	1										UC205-16
UCF206-17	1.15	26.988	1 1/16	83	108	31	14	18	12	38.1	40.2	F206	UC206-17
UCF206-18	1.13	28.575	1 1/8										UC206-18
UCF206	1.11	30	-										UC206
UCF206-19	1.11	30.163	1 3/16										UC206-19
UCF206-20	1.09	31.75	1 1/4										UC206-20
UCF207-20	1.55	31.75	1 1/4	92	117	34	16	19	14	42.9	44.4	F207	UC207-20
UCF207-21	1.53	33.338	1 5/16										UC207-21
UCF207-22	1.5	34.925	1 3/8										UC207-22
UCF207	1.5	35	-										UC207
UCF207-23	1.47	36.513	1 7/16										UC207-23
UCF208-24	1.95	38.1	1 1/2	102	130	36	16	21	16	49.2	51.2	F208	UC208-24
UCF208-25	1.92	39.688	1 9/16										UC208-25
UCF208	1.91	40	-										UC208
UCF209-26	2.4	41.275	1 5/8	105	137	38	18	22	16	49.2	52.2	F209	UC209-26
UCF209-27	2.36	42.863	1 11/16										UC209-27
UCF209-28	2.32	44.45	1 3/4										UC209-28
UCF209	2.3	45	-										UC209
UCF210-29	2.67	46.038	1 13/16	111	143	40	18	22	16	51.6	54.6	F210	UC210-29
UCF210-30	2.63	47.625	1 7/8										UC210-30
UCF210-31	2.58	49.213	1 15/16										UC210-31
UCF210	2.56	50	-										UC210
UCF210-32	2.53	50.8	2										UC210-32

四螺栓法兰式 轴承座单元

正方形
内圈带顶丝



UCF



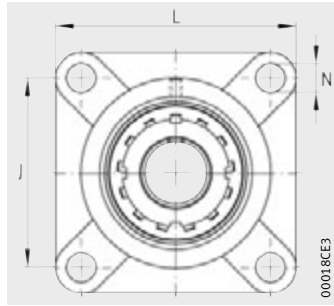
UCF

尺寸表 (续) · 单位: mm 和 inch

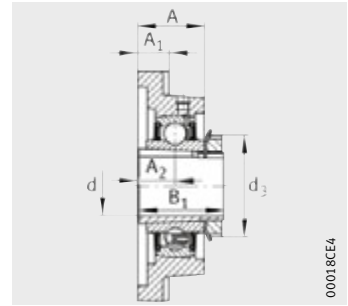
型号	质量 m ≈kg	尺寸		J	L	A	A ₁	A ₂	N	B	U	轴承座	外球面球轴承
		d											
		mm	inch										
UCF211-32	3.46	50.8	2	130	163	43	20	25	19	55.6	58.4	F211	UC211-32
UCF211-33	3.4	52.388	2 ¹ / ₁₆										UC211-33
UCF211-34	3.35	53.975	2 ¹ / ₁₆										UC211-34
UCF211	3.31	55	—										UC211
UCF211-35	3.29	55.563	2 ³ / ₁₆	143	175	48	20	29	19	65.1	68.7	F212	UC211-35
UCF212-36	4.38	57.15	2 ¹ / ₄										UC212-36
UCF212-37	4.31	58.738	2 ⁵ / ₁₆										UC212-37
UCF212	4.25	60	—										UC212
UCF212-38	4.23	60.325	2 ³ / ₈	149	187	50	20	30	19	65.1	69.7	F213	UC212-38
UCF212-39	4.15	61.913	2 ⁷ / ₁₆										UC212-39
UCF213-40	5	63.5	2 ¹ / ₂										UC213-40
UCF213	4.91	65	—										UC213
UCF213-41	4.9	65.088	2 ⁹ / ₁₆	152	193	54	24	31	19	74.6	75.4	F214	UC213-41
UCF214-42	6.19	66.675	2 ⁵ / ₈										UC214-42
UCF214-43	6.09	68.263	2 ¹¹ / ₁₆										UC214-43
UCF214-44	5.99	69.85	2 ³ / ₁₆										UC214-44
UCF214	5.99	70	—	UC214									
UCF215-45	6.89	71.438	2 ¹ / ₁₆	159	200	56	24	34	19	77.8	78.5	F215	UC215-45
UCF215-46	6.77	73.025	2 ⁷ / ₁₆										UC215-46
UCF215-47	6.67	74.613	2 ¹⁵ / ₁₆										UC215-47
UCF215	6.64	75	—										UC215
UCF215-48	6.58	76.2	3	UC215-48									
UCF216-49	7.57	77.788	3 ¹ / ₁₆	165	208	58	24	34	23	82.6	83.3	F216	UC216-49
UCF216-50	7.45	79.375	3 ¹ / ₈										UC216-50
UCF216	7.4	80	—										UC216
UCF216-51	7.32	80.963	3 ³ / ₁₆										UC216-51
UCF217-52	9.45	82.55	3 ¹ / ₄	175	220	63	26	36	23	85.7	87.6	F217	UC217-52
UCF217-53	9.29	84.138	3 ⁵ / ₁₆										UC217-53
UCF217	9.21	85	—										UC217
UCF217-55	8.98	87.313	3 ⁷ / ₁₆										UC217-55
UCF218-56	10.77	88.9	3 ¹ / ₂	187	235	68	26	40	23	96	96.3	F218	UC218-56
UCF218	10.66	90	—										UC218

四螺栓法兰式 轴承座单元

正方形
带紧定套



UKF



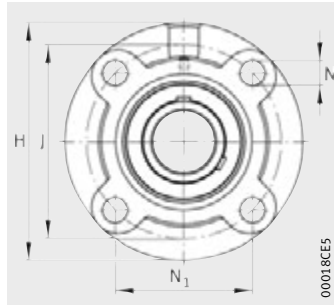
UKF

尺寸表 · 单位 : mm

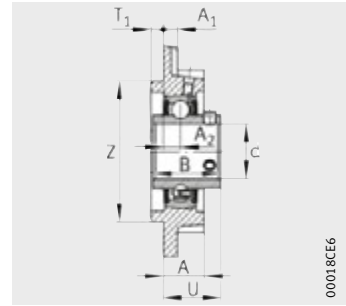
型号	质量 m ≈kg	尺寸									轴承座	外球面球轴承
		d	J	L	A	A ₁	A ₂	N	B ₁	d ₃ max.		
UKF205	0.9	20	70	95	27	14	16	12	35	38	F205	UK205
UKF206	1.18	25	83	108	31	14	18	12	38	45	F206	UK206
UKF207	1.58	30	92	117	34	16	19	14	43	52	F207	UK207
UKF208	1.99	35	102	130	36	16	21	16	46	58	F208	UK208
UKF209	2.44	40	105	137	38	18	22	16	50	65	F209	UK209
UKF210	2.73	45	111	143	40	18	22	16	55	70	F210	UK210
UKF211	3.48	50	130	163	43	20	25	19	59	75	F211	UK211
UKF212	4.34	55	143	175	48	20	29	19	62	80	F212	UK212
UKF213	5.06	60	149	187	50	20	30	19	65	85	F213	UK213
UKF215	7.09	65	159	200	56	24	34	19	73	98	F215	UK215
UKF216	7.9	70	165	208	58	24	34	23	78	105	F216	UK216
UKF217	9.46	75	175	220	63	26	36	23	82	110	F217	UK217
UKF218	11.17	80	187	235	68	26	40	23	86	120	F218	UK218

四螺栓法兰式 轴承座单元

圆形
内圈带顶丝



UCFC



UCFC

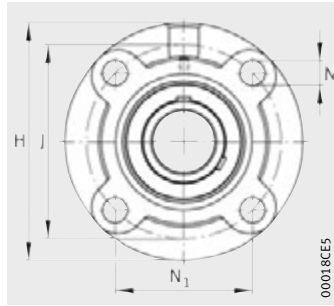
尺寸表 · 单位：mm 和 *inch*

型号	质量 m ≈kg	尺寸		H	J	N ₁
		d mm	<i>inch</i>			
UCFC201	0.77	12	—	100	78	55.1
UCFC201-08	0.77	12.7	1/2			
UCFL202-09	0.76	14.288	9/16			
UCFC202	0.76	15	—			
UCFC202-10	0.75	15.875	5/8			
UCFC203	0.74	17	—			
UCFC203-11	0.74	17.463	11/16			
UCFC204-12	0.73	19.05	3/4			
UCFC204	0.72	20	—			
UCFC205-13	0.98	20.638	13/16	115	90	63.6
UCFC205-14	0.97	22.225	7/8			
UCFC205-15	0.95	23.813	15/16			
UCFC205	0.94	25	—			
UCFC205-16	0.94	25.4	1			
UCFC206-17	1.29	26.988	11/16	125	100	70.7
UCFC206-18	1.27	28.575	11/8			
UCFC206	1.25	30	—			
UCFC206-19	1.25	30.163	13/16			
UCFC206-20	1.23	31.75	11/4	135	110	77.8
UCFC207-20	1.76	31.75	11/4			
UCFC207-21	1.73	33.338	15/16			
UCFC207-22	1.7	34.925	13/8			
UCFC207	1.7	35	—			
UCFC207-23	1.67	36.513	17/16	145	120	84.8
UCFC208-24	2.08	38.1	11/2			
UCFC208-25	2.04	39.688	19/16			
UCFC208	2.03	40	—	160	132	93.3
UCFC209-26	2.78	41.275	15/8			
UCFC209-27	2.74	42.863	111/16			
UCFC209-28	2.7	44.45	13/4			
UCFC209	2.69	45	—	165	138	97.6
UCFC210-29	3.08	46.038	113/16			
UCFC210-30	3.03	47.625	17/8			
UCFC210-31	2.98	49.213	115/16			
UCFC210	2.96	50	—			
UCFC210-32	2.94	50.8	2			

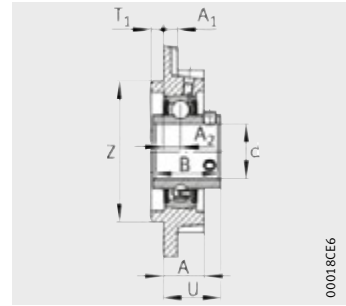
								轴承座	外球面球轴承
A	A ₁	A ₂	N	Z h8	T ₁	B	U		
20.5	8	10	12	62	5	31	28.3	FC204	UC201
									UC201-08
									UC202-09
									UC202
									UC202-10
									UC203
									UC203-11
									UC204-12
21	7	10	12	70	6	34.1	29.8	FC205	UC205-13
									UC205-14
									UC205-15
									UC205
									UC205-16
23	8	10	12	80	8	38.1	32.2	FC206	UC206-17
									UC206-18
									UC206
									UC206-19
									UC206-20
26	9	11	14	90	8	42.9	36.4	FC207	UC207-20
									UC207-21
									UC207-22
									UC207
									UC207-23
26	9	11	14	100	10	49.2	41.2	FC208	UC208-24
									UC208-25
									UC208
26	14	10	16	105	12	49.2	40.2	FC209	UC209-26
									UC209-27
									UC209-28
									UC209
28	14	10	16	110	12	51.6	42.6	FC210	UC210-29
									UC210-30
									UC210-31
									UC210
									UC210-32

四螺栓法兰式 轴承座单元

圆形
内圈带顶丝



UCFC



UCFC

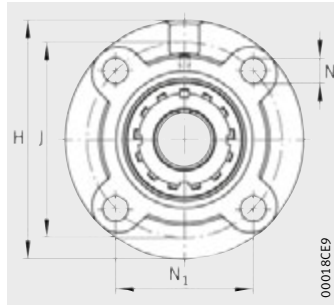
尺寸表 (续) · 单位: mm 和 *inch*

型号	质量 m ≈kg	尺寸		H	J	N ₁
		d mm	<i>inch</i>			
UCFC211-32	4.13	50.8	2	185	150	106.1
UCFC211-33	4.07	52.388	2 ¹ / ₁₆			
UCFC211-34	4.02	53.975	2 ¹ / ₈			
UCFC211	3.98	55	-			
UCFC211-35	3.96	55.563	2 ³ / ₁₆	195	160	113.1
UCFC212-36	5	57.15	2 ¹ / ₄			
UCFC212-37	4.92	58.738	2 ⁵ / ₁₆			
UCFC212	4.86	60	-			
UCFC212-38	4.85	60.325	2 ³ / ₈	205	170	120.2
UCFC212-39	4.77	61.913	2 ⁷ / ₁₆			
UCFC213-40	5.54	63.5	2 ¹ / ₁₂			
UCFC213	5.45	65	-			
UCFC213-41	5.44	65.088	2 ⁹ / ₁₆	215	177	125.15
UCFC214-42	6.84	66.675	2 ⁵ / ₈			
UCFC214-43	6.74	68.263	2 ¹¹ / ₁₆			
UCFC214-44	6.64	69.85	2 ³ / ₄			
UCFC214	6.64	70	-	220	184	130.1
UCFC215-45	7.48	71.438	2 ¹³ / ₁₆			
UCFC215-46	7.36	73.025	2 ⁷ / ₈			
UCFC215-47	7.26	74.613	2 ¹⁵ / ₁₆			
UCFC215	7.23	75	-	240	200	141.4
UCFC215-48	7.15	76.2	3			
UCFC216-49	8.98	77.788	2 ¹ / ₁₆			
UCFC216-50	8.86	79.375	2 ¹ / ₈			
UCFC216	8.81	80	-	250	208	147.1
UCFC216-51	8.73	80.963	2 ³ / ₁₆			
UCFC217-52	10.8	82.55	2 ¹ / ₄			
UCFC217-53	10.64	84.138	2 ⁵ / ₁₆			
UCFC217	10.56	85	-	265	220	155.55
UCFC217-55	10.33	87.313	2 ⁷ / ₁₆			
UCFC218-56	12.29	88.9	2 ¹ / ₂			
UCFC218	12.18	90	-			

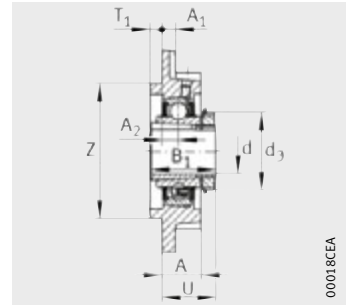
								轴承座	外球面球轴承
A	A ₁	A ₂	N	Z h8	T ₁	B	U		
31	15	13	19	125	12	55.6	46.4	FC211	UC211-32
									UC211-33
									UC211-34
									UC211
36	15	17	19	135	12	65.1	56.7	FC212	UC212-36
									UC212-37
									UC212
									UC212-38
36	15	16	19	145	14	65.1	55.7	FC213	UC212-39
									UC213-40
									UC213
									UC213-41
40	18	17	19	150	14	74.6	61.4	FC214	UC214-42
									UC214-43
									UC214-44
									UC214
40	18	18	19	160	16	77.8	62.5	FC215	UC215-45
									UC215-46
									UC215-47
									UC215
42	18	18	23	170	16	82.6	67.3	FC216	UC215-48
									UC216-49
									UC216-50
									UC216
45	20	18	23	180	18	85.7	69.6	FC217	UC216-51
									UC217-52
									UC217-53
									UC217
50	20	22	23	190	18	96	78.3	FC218	UC217-55
									UC218-56
									UC218

四螺栓法兰式 轴承座单元

圆形
带紧定套



UKFC



UKFC

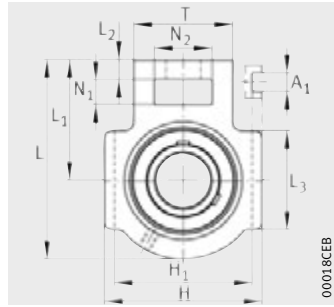
尺寸表 · 单位 : mm

型号	质量 m ≈kg	尺寸			
		d	H	J	N ₁
UKFC205	0.99	20	115	90	63.6
UKFC206	1.31	25	125	100	70.7
UKFC207	1.78	30	135	110	77.8
UKFC208	2.12	35	145	120	84.8
UKFC209	2.82	40	160	132	93.3
UKFC210	3.14	45	165	138	97.6
UKFC211	4.15	50	185	150	106.1
UKFC212	4.95	55	195	160	113.1
UKFC213	5.6	60	205	170	120.2
UKFC215	7.68	65	220	184	130.1
UKFC216	9.31	70	240	200	141.4
UKFC217	10.81	75	250	208	147.1
UKFC218	12.69	80	265	220	155.55

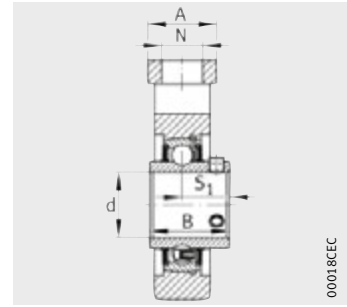
								轴承座	外球面球轴承
A	A ₁	A ₂	N	Z	T ₁	B ₁	d ₃ max.		
21	7	10	12	70	6	35	38	FC205	UK205
23	8	10	12	80	8	38	45	FC206	UK206
26	9	11	14	90	8	43	52	FC207	UK207
26	9	11	14	100	10	46	58	FC208	UK208
26	14	10	16	105	12	50	65	FC209	UK209
28	14	10	16	110	12	55	70	FC210	UK210
31	15	13	19	125	12	59	75	FC211	UK211
36	15	17	19	135	12	62	80	FC212	UK212
36	15	16	19	145	14	65	85	FC213	UK213
40	18	18	19	160	16	73	98	FC215	UK215
42	18	18	23	170	16	78	105	FC216	UK216
45	20	18	23	180	18	82	110	FC217	UK217
50	20	22	23	190	18	86	120	FC218	UK218

悬挂式轴承座单元

用于直线运动
内圈带顶丝



UCT



UCT

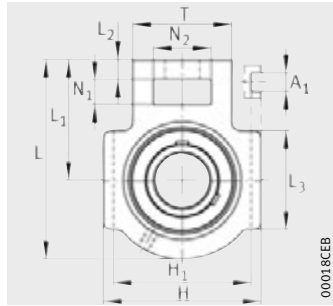
尺寸表 · 单位：mm 和 inch

型号	质量 m ≈kg	尺寸		L	L ₁	L ₂	L ₃
		d					
		mm	inch				
UCT201	0.77	12	—	94	61	10	51
UCT201-08	0.77	12.7	1/2				
UCT202-09	0.76	14.288	9/16				
UCT202	0.75	15	—				
UCT202-10	0.75	15.875	5/8				
UCT203	0.74	17	—				
UCT203-11	0.74	17.463	11/16				
UCT204-12	0.73	19.05	3/4				
UCT204	0.72	20	—	97	62	10	51
UCT205-13	0.84	20.638	13/16				
UCT205-14	0.83	22.225	7/8				
UCT205-15	0.81	23.813	15/16				
UCT205	0.8	25	—				
UCT205-16	0.8	25.4	1	113	70	10	57
UCT206-17	1.27	26.988	1 1/16				
UCT206-18	1.25	28.575	1 1/8				
UCT206	1.23	30	—				
UCT206-19	1.23	30.163	1 3/16	129	78	13	64
UCT206-20	1.2	31.75	1 1/4				
UCT207-20	1.64	31.75	1 1/4				
UCT207-21	1.61	33.338	1 5/16				
UCT207-22	1.58	34.925	1 3/8	144	88	16	83
UCT207	1.58	35	—				
UCT207-23	1.55	36.513	1 7/16				
UCT208-24	2.36	38.1	1 1/2	144	87	16	83
UCT208-25	2.33	39.688	1 9/16				
UCT208	2.32	40	—				
UCT209-26	2.46	41.275	1 5/8				
UCT209-27	2.42	42.863	1 11/16	149	90	16	86
UCT209-28	2.38	44.45	1 3/4				
UCT209	2.37	45	—				
UCT210-29	2.64	46.038	1 13/16	149	90	16	86
UCT210-30	2.59	47.625	1 7/8				
UCT210-31	2.54	49.213	1 15/16				
UCT210	2.52	50	—				
UCT210-32	2.5	50.8	2				

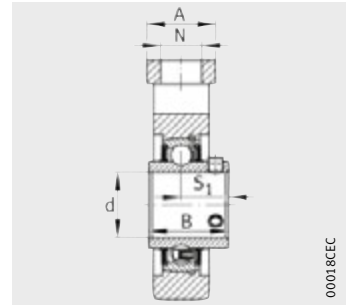
										轴承座	外球面球轴承
N	N ₁	N ₂	A	H	H ₁	A ₁	B	S ₁	T		
19	16	32	32	89	76	12	31	18.3	51	T204	UC201
											UC201-08
											UC202-09
											UC202
											UC202-10
											UC203
											UC203-11
											UC204-12
UC204											
19	16	32	32	89	76	12	34.1	19.8	51	T205	UC205-13
											UC205-14
											UC205-15
											UC205
											UC205-16
22	16	37	37	102	89	12	38.1	22.2	56	T206	UC206-17
											UC206-18
											UC206
											UC206-19
											UC206-20
22	16	37	37	102	89	12	42.9	25.4	64	T207	UC207-20
											UC207-21
											UC207-22
											UC207
											UC207-23
29	19	49	49	114	102	16	49.2	30.2	83	T208	UC208-24
											UC208-25
											UC208
29	19	49	49	117	102	16	49.2	30.2	83	T209	UC209-26
											UC209-27
											UC209-28
											UC209
29	19	49	49	117	102	16	51.6	32.6	83	T210	UC210-29
											UC210-30
											UC210-31
											UC210
											UC210-32

悬挂式轴承座单元

用于直线运动
内圈带顶丝



UCT



UCT

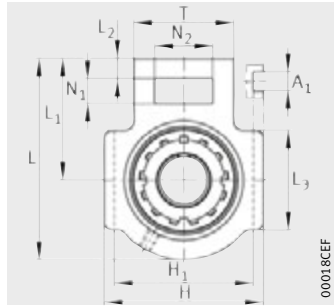
尺寸表 (续) · 单位 : mm 和 inch

型号	质量 m ≈kg	尺寸		L	L ₁	L ₂	L ₃
		d					
		mm	inch				
UCT211-32	3.98	50.8	2	171	106	19	95
UCT211-33	3.93	52.388	2 ¹ / ₁₆				
UCT211-34	3.87	53.975	2 ¹ / ₈				
UCT211	3.83	55	–				
UCT211-35	3.81	55.563	2 ³ / ₁₆	194	119	19	102
UCT212-36	4.84	57.15	2 ¹ / ₄				
UCT212-37	4.77	58.738	2 ⁵ / ₁₆				
UCT212	4.71	60	–				
UCT212-38	4.69	60.325	2 ³ / ₈	224	137	21	121
UCT212-39	4.61	61.913	2 ⁷ / ₁₆				
UCT213-40	6.71	63.5	2 ¹ / ₂				
UCT213	6.62	65	–				
UCT213-41	6.61	65.088	2 ⁹ / ₁₆	224	137	21	121
UCT214-42	6.99	66.675	2 ⁵ / ₈				
UCT214-43	6.89	68.263	2 ¹¹ / ₁₆				
UCT214-44	6.79	69.85	2 ³ / ₄				
UCT214	6.79	70	–	232	140	21	121
UCT215-45	7.45	71.438	2 ¹³ / ₁₆				
UCT215-46	7.33	73.025	2 ⁷ / ₈				
UCT215-47	7.23	74.613	2 ¹⁵ / ₁₆				
UC215	7.2	75	–	235	140	21	121
UCT215-48	7.12	76.2	3				
UCT216-49	8.27	77.788	3 ¹ / ₁₆				
UCT216-50	8.15	79.375	3 ¹ / ₈				
UCT216	8.1	80	–	260	162	29	157
UCT216-51	8.02	80.963	3 ³ / ₁₆				
UCT217-52	11.1	82.55	3 ¹ / ₄				
UCT217-53	10.94	84.138	3 ⁵ / ₁₆				
UCT217	10.86	85	–	275	170	30	140
UCT217-55	10.63	87.313	3 ⁷ / ₁₆				
UCT218-56	12.38	88.9	3 ¹ / ₂				
UCT218	12.27	90	–				

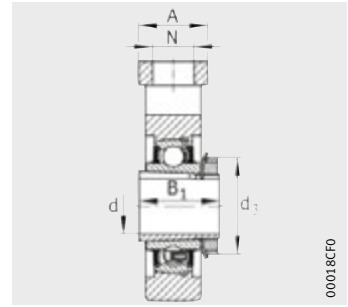
										轴承座	外球面球轴承
N	N ₁	N ₂	A	H	H ₁	A ₁	B	S ₁	T		
35	25	64	64	146	130	22	55.6	33.4	102	T211	UC211-32
											UC211-33
											UC211-34
											UC211
											UC211-35
35	32	64	64	146	130	22	65.1	39.7	102	T212	UC212-36
											UC212-37
											UC212
											UC212-38
											UC212-39
41	32	70	70	167	151	26	65.1	39.7	111	T213	UC213-40
											UC213
											UC213-41
41	32	70	70	167	151	26	74.6	44.4	111	T214	UC214-42
											UC214-43
											UC214-44
											UC214
41	32	70	70	167	151	26	77.8	44.5	111	T215	UC215-45
											UC215-46
											UC215-47
											UC215
											UC215-48
41	32	70	70	184	165	26	82.6	49.3	111	T216	UC216-49
											UC216-50
											UC216
											UC216-51
48	38	73	73	198	173	30	85.7	51.6	124	T217	UC217-52
											UC217-53
											UC217
											UC217-55
47	40	80	80	215	190	28	96	56.3	130	T218	UC218-56
											UC218

悬挂式轴承座单元

用于直线运动
带紧定套



UKT



UKT

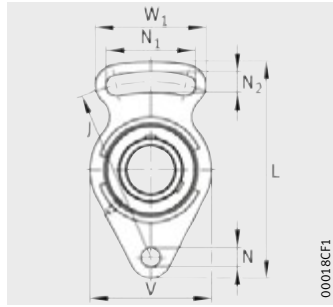
尺寸表 · 单位 : mm

型号	质量 m ≈kg	尺寸				
		d	L	L ₁	L ₂	L ₃
UKT205	0.85	20	97	62	10	51
UKT206	1.29	25	113	70	10	57
UKT207	1.66	30	129	78	13	64
UKT208	2.4	35	144	88	16	83
UKT209	2.5	40	144	87	16	83
UKT210	2.7	45	149	90	16	86
UKT211	4	50	171	106	19	95
UKT212	4.79	55	194	119	19	102
UKT213	6.77	60	224	137	21	121
UKT215	7.65	65	232	140	21	121
UKT216	8.6	70	235	140	21	121
UKT217	11.11	75	260	162	29	157
UKT218	12.78	80	275	170	30	140

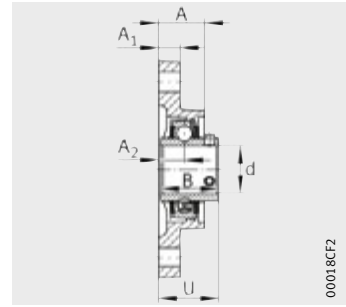
										轴承座	外球面球轴承
N	N ₁	N ₂	A	H	H ₁	A ₁	B ₁	d ₃ max.	T		
19	16	32	32	89	76	12	35	38	51	T205	UK205
22	16	37	37	102	89	12	38	45	56	T206	UK206
22	16	37	37	102	89	12	43	52	64	T207	UK207
29	19	49	49	114	102	16	46	58	83	T208	UK208
29	19	49	49	117	102	16	50	65	83	T209	UK209
29	19	49	49	117	102	16	55	70	83	T210	UK210
35	25	64	64	146	130	22	59	75	102	T211	UK211
35	32	64	64	146	130	22	62	80	102	T212	UK212
41	32	70	70	167	151	26	65	85	111	T213	UK213
41	32	70	70	167	151	26	73	98	111	T215	UK215
41	32	70	70	184	165	26	78	105	111	T216	UK216
48	38	73	73	198	173	30	82	110	124	T217	UK217
47	40	80	80	215	190	28	86	120	130	T218	UK218

悬挂式轴承座单元

用于摆动运动
内圈带顶丝



UCFA



UCFA

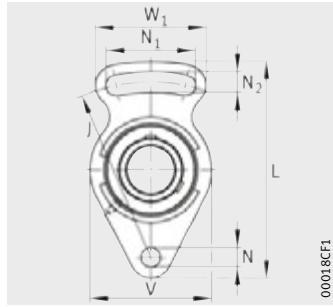
尺寸表 · 单位：mm 和 *inch*

型号	质量 m ≈kg	尺寸		L	J	A	A ₁	A ₂
		d						
		mm	<i>inch</i>					
UCFA201	0.45	12	—	98	78	25.5	12	15
UCFA201-08	0.45	12.7	1/2					
UCFB202-09	0.44	14.288	9/16					
UCFA202	0.44	15	—					
UCFA202-10	0.43	15.875	5/8					
UCFA203	0.43	17	—					
UCFA203-11	0.42	17.463	11/16					
UCFA204-12	0.41	19.05	3/4					
UCFA204	0.41	20	—	125	98	27	14	16
UCFA205-13	0.67	20.638	13/16					
UCFA205-14	0.66	22.225	7/8					
UCFA205-15	0.64	23.813	15/16					
UCFA205	0.63	25	—					
UCFA205-16	0.62	25.4	1	144	117	31	14	18
UCFA206-17	0.94	26.988	1 1/16					
UCFA206-18	0.92	28.575	1 1/8					
UCFA206	0.9	30	—					
UCFA206-19	0.9	30.163	1 3/16					
UCFA206-20	0.88	31.75	1 1/4					

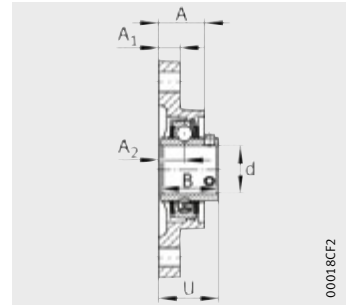
							轴承座	外球面球轴承
N	N ₁	N ₂	V	W ₁	B	U		
10	40	10	60	50	31	33.3	FA204	UC201
								UC201-08
								UC202-09
								UC202
								UC202-10
								UC203
								UC203-11
								UC204-12
12	51	12	68	66	34.1	35.8	FA205	UC204
								UC205-13
								UC205-14
								UC205-15
								UC205
12	58	12	80	72	38.1	40.2	FA206	UC205-16
								UC206-17
								UC206-18
								UC206
								UC206-19
								UC206-20

悬挂式轴承座单元

用于摆动运动
内圈带顶丝



UCFA



UCFA

尺寸表 (续) · 单位: mm 和 inch

型号	质量 m ≈kg	尺寸		L	J	A	A ₁	A ₂
		d						
		mm	inch					
UCFA207-20	1.29	31.75	1 ¹ / ₄	161	130	34	16	19
UCFA207-21	1.26	33.338	1 ⁵ / ₁₆					
UCFA207-22	1.24	34.925	1 ³ / ₈					
UCFA207	1.23	35	—					
UCFA207-23	1.21	36.513	1 ⁷ / ₁₆	175	144	36	16	21
UCFA208-24	1.58	38.1	1 ¹ / ₂					
UCFA208-25	1.54	39.688	1 ⁹ / ₁₆					
UCFA208	1.53	40	—					
UCFA209-26	1.99	41.275	1 ⁵ / ₈	181	148	38	18	22
UCFA209-27	1.95	42.863	1 ¹¹ / ₁₆					
UCFA209-28	1.91	44.45	1 ³ / ₄					
UCFA209	1.9	45	—					
UCFA210-29	2.2	46.038	1 ¹³ / ₁₆	190	157	37.5	18	22
UCFA210-30	2.16	47.625	1 ⁷ / ₈					
UCFA210-31	2.11	49.213	1 ¹⁵ / ₁₆					
UCFA210	2.08	50	—					
UCFA210-32	2.06	50.8	2	219	184	43	20	25
UCFA211-32	3.1	50.8	2					
UCFA211-33	3.05	52.388	2 ¹ / ₁₆					
UCFA211-34	2.99	53.975	2 ¹ / ₈					
UCFA211	2.95	55	—	219	184	43	20	25
UCFA211-35	2.93	55.563	2 ³ / ₁₆					

							轴承座	外球面球轴承
N	N ₁	N ₂	V	W ₁	B	U		
14	66	14	90	82	42.9	44.4	FA207	UC207-20
								UC207-21
								UC207-22
								UC207
14	71	14	100	87	49.2	51.2	FA208	UC208-24
								UC208-25
								UC208
16	72	16	108	90	49.2	52.2	FA209	UC209-26
								UC209-27
								UC209-28
								UC209
16	76	16	115	94	51.6	54.6	FA210	UC210-29
								UC210-30
								UC210-31
								UC210
								UC210-32
16	86	16	130	104	55.6	58.4	FA211	UC211-32
								UC211-33
								UC211-34
								UC211
								UC211-35

舍弗勒贸易（上海）有限公司

上海嘉定区安亭镇安拓路 1 号
邮编 201804

电话：+86 21 3957 6500

传真：+86 21 3957 6600

为保证资料的正确性，书中每部分都经过了仔细的审核。但本公司不对任何不正确或不完整的数据承担责任。我们保留做技术修改的权利。

© Schaeffler Technologies AG & Co. KG

版本：2012 年 7 月

没有本公司的正式授权，严禁复制本书或其部分内容。

TPI 219 ZH-CN