



交叉滾柱軸承 CRB 系列

Crossed Roller Bearings

技術手冊 Technical Information



2013年台灣精品金質獎
交叉滾柱軸承
Crossed Roller Bearings



2006年台灣精品銀質獎
2007年中小企業創新研究獎
直驅式定位平台
Torque Motor
Direct drive Motor



2012, 2011, 2009, 2008, 2005年
台灣精品金質獎
2006, 2001, 1993年台灣精品銀質獎



滾珠螺桿 Ballscrew
精密研磨/精密轉造
• 高速化 (高 Dm-N 值 / Super S 系列)
• 重負荷滾珠螺桿-全電式射出成型機
• E2 環保潤滑模組
• R1 螺帽旋轉式
• C1 節能溫控螺桿
• 高DN節能重負荷滾珠螺桿-
RD系列



AC伺服馬達
AC Servo Motors
伺服馬達驅動器
AC Servo Drives



2004年台灣精品金質獎
線性馬達
Linear Motor
• 無鐵心式 (LMC)



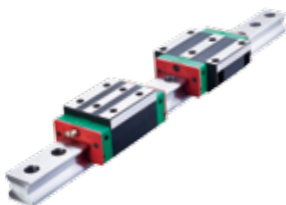
2002年台灣精品獎
2001年中小企業創新研究獎
線性致動器
Linear Actuator
• 醫療/自動化/工業用



2010, 2003年台灣精品金質獎
工業機器人
Industrial Robot
• KK 半導體、電子化系列
• KS, KA 自動化系列



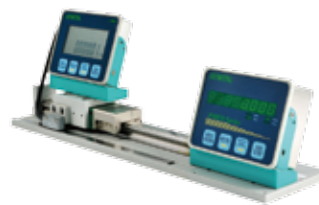
2009年台灣精品銀質獎
空氣軸承線性馬達定位平台
Linear Motor
Air Bearing Platform



2008年台灣精品金質獎
2007, 2002年台灣精品銀質獎
線性滑軌 Linear Guideway
HG/EG/RG/MG 系列
精密機械/電子半導體/生技醫療



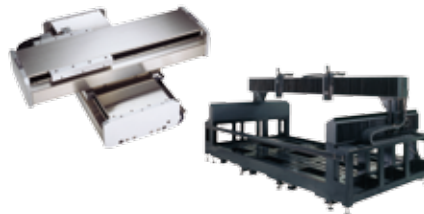
• E2 環保潤滑模組
• Q1 靜音式
• A1 氣淨式



位置量測系統
Positioning
Measurement System



2004年台灣精品獎
定位線性滑軌
Positioning Guideway



線性馬達驅動X-Y平台
Linear Motor X-Y Robot
線性馬達龍門系統
Linear Motor Gantry

目錄

HIWIN 交叉滾柱軸承 (CRB 系列)	1
簡介	1
產品特色	1
產品規格定義	1
交叉滾柱軸承類型	2
油封型與開放型之構造	4
精度	4
交叉滾柱軸承之選定	7
動態等值負荷 (Dynamic Equivalent Load, P)	7
基本額定壽命 (Basic Rating Life, L)	7
靜態等值負荷 (Static Equivalent Load, P ₀)	8
安全因子 (Safety Factor, f _s)	8
計算基本額定壽命與安全因子之範例	8
配合	9
支撐座與法蘭盤的固定方式與設計	10
安裝步驟	11
其他事項說明	11
潤滑的說明	11
容許轉速的說明	11
使用注意事項	11
CRBA 產品規格	12
CRBB 產品規格	13
CRBC 產品規格	14
CRBD 產品規格	15
CRBE 產品規格	16

HIWIN 交叉滾柱軸承 (CRB 系列)

簡介

HIWIN 交叉滾柱軸承主要是由外環、內環、複數個滾柱與複數個間隔子所組成，滾柱位於內環與外環之間，滾柱與滾柱之間有一間隔子隔開，可防止滾柱相互摩擦，防止旋轉扭矩的增加。另外，滾柱與滾動軌道之表面為線接觸，因此，當軸承受到負荷時，可有很大的承載負荷區域，因而彈性變形量較少，而軸承的使用壽命長。交叉滾柱軸承中每個滾柱以 90° 夾角相互交錯，可同時承受軸向負荷、徑向負荷與力矩負荷等不同方向的負荷力。

HIWIN 交叉滾柱軸承目前有外環分割型 (CRBA)、內環分割型 (CRBB)、高剛性型 (CRBC)、附法蘭孔外環分割型 (CRBD)、附法蘭孔高剛性型 (CRBE) 與客製化型 (CRBX) 等六種型式。其中，外環分割型適用於內環旋轉，而內環分割型則適用於外環旋轉，高剛性型則可同時適用於內環和外環旋轉，附法蘭孔型則方便機構的組裝，而客製化型由於軸承的外形可配合客戶的需求而修改，使客戶的結構更具創新性。各種型式之交叉滾柱軸承具高剛性與高旋轉精度特性，可廣泛應用於工業自動控制、工具機、檢驗與醫學等設備之旋轉部件。

產品特色

- 專利之高負荷承載能力設計
- 高剛性
- 尺寸及旋轉精度高於國際標準
- 同時承受任何方向之負荷
- 旋轉順暢度佳
- 體積小，節省空間
- 容易安裝與調整
- 多種軸承型式與尺寸以供最佳選擇
- 可以提供客製化設計



產品規格定義

CRBD 080 22 A WW C8 P5



CRB ○ □ □ □ △ △ ◇ WW C8 P5

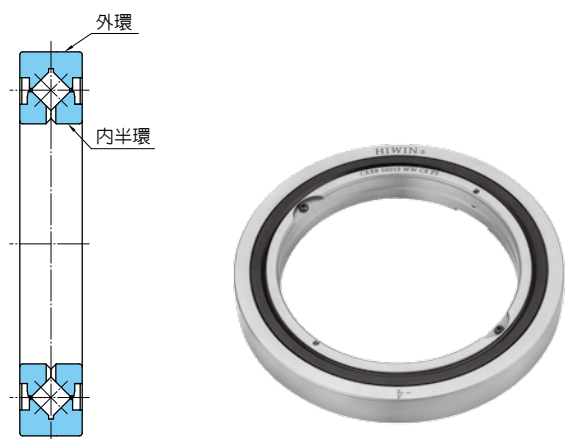
1. CRB ○：軸承型式符號。CRB 為交叉滾柱軸承縮寫。符號 ○：A 為外環分割型；B 為內環分割型；C 為高剛性型；D 為附法蘭孔外環分割型；E 為附法蘭孔高剛性型；X 為客製化型，可以使客戶的結構更具創新性。
2. □ □ □：軸承之內徑，為三碼數字 (單位 mm)，若不足三碼前方補 0，例如：080 為內徑 80 mm；100 為內徑 100 mm。
3. △ △：軸承之寬度，為兩碼數字 (單位 mm)。
4. ◇：法蘭孔型式符號，無法蘭孔者空白；A 代表內環上的法蘭孔為螺紋孔、外環上的法蘭孔為沉頭孔；B 代表內外環上的法蘭孔皆為沉頭孔且同向；C 代表內外環上的法蘭孔皆為沉頭孔且反向。
5. WW：油封符號。WW 為兩邊都有油封；NN 則為開放型，即兩邊皆無油封，兩種型式都設有油孔以備補充潤滑油脂。
6. C8：軸向內部間隙等級，分為 C8 與 C1 兩種等級，C1 表示內環與外環間有間隙，旋轉的摩擦阻力較小；而 C8 表示內環與外環間負間隙，軸向及徑向都沒有背隙，但會增加未負荷下旋轉的摩擦阻力。
7. P5：精度等級符號，分為 P5、P4、P2、PD5、PD4 和 PD2 等 6 種精度等級，精度標準參照表 1~7。

交叉滾柱軸承類型

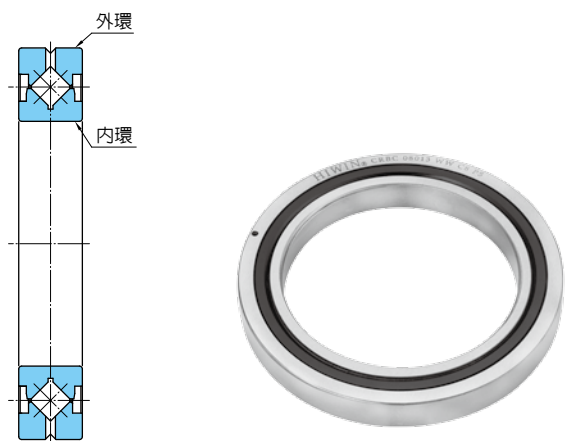
1. 外環分割型 (CRBA)：由一個內環與兩個外半環組成，適用於內環旋轉。



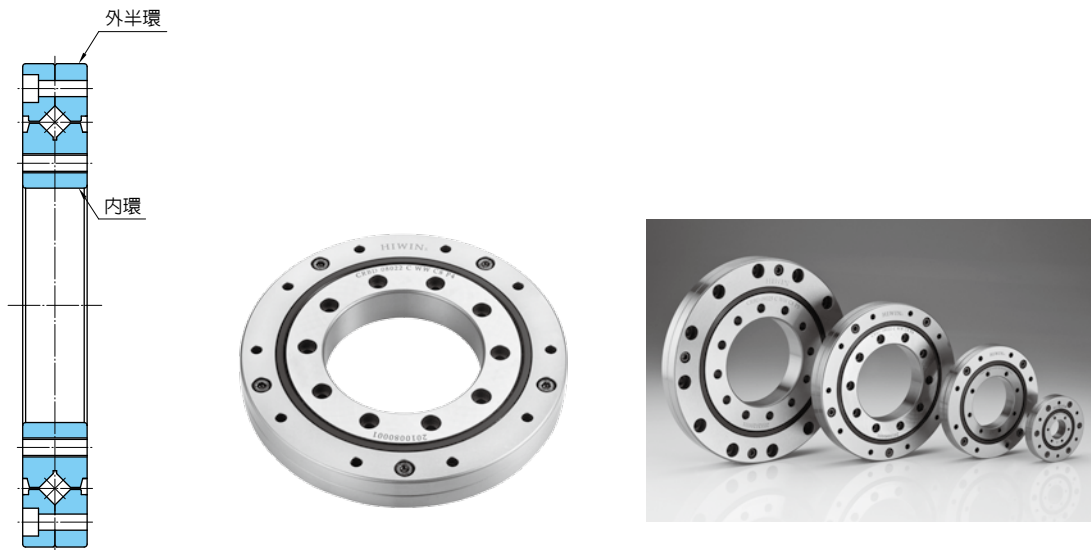
2. 內環分割型 (CRBB)：由兩個內半環與一個外環組成，適用於外環旋轉。



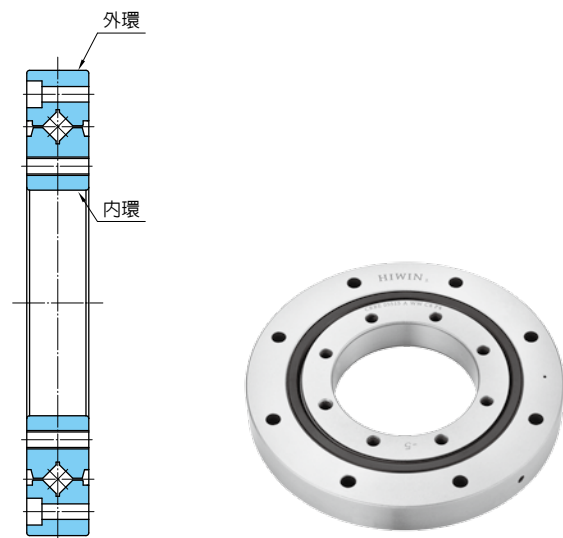
3. 高剛性型 (CRBC)：由一個內環與一個外環組成，對於內環旋轉或外環旋轉皆可適用。



4. 法蘭孔外環分割型 (CRBD)：由帶有法蘭孔的一個內環與兩個外半環組成，因為已有法蘭孔，故可直接鎖固使用，適用內環旋轉。



5. 附法蘭孔高剛性型 (CRBE)：由帶有法蘭孔的一個內環與一個外環組成，因為已有法蘭孔，故可直接鎖固使用，適用內環旋轉或外環旋轉。



6. 客製化型 (CRBX)：可依照客戶的需求來設計與修改軸承，使軸承結構更具創新性，也可依客戶的特殊環境使用需求而進行表面處理。



油封型與開放型之構造

1. 油封型：油封具有非常良好的密封效果，能有效防止異物進入軌道內，也可防止潤滑油從軌道中洩漏出來。另外，油封型也具有油孔以補充潤滑油。
2. 開放型：無油封之構造，因此摩擦阻力小，適用於低轉矩之使用。開放型亦具有油孔以補充潤滑油。

精度

表 1 交叉滾柱軸承內徑之尺寸公差標準表

單位：μm

軸承內徑公稱尺寸 d (mm)		內徑平均誤差量 Δd_{mp}					
		P5、P4、P2		PD5		PD4、PD2	
超過	包含	high	low	high	low	high	low
18	30	-1	-9	-1	-6	-1	-5
30	50	-2	-11	-1	-7	-1	-6
50	80	-3	-13	-1	-9	-1	-7
80	120	-3	-15	-1	-10	-1	-8
120	150	-4	-18	-2	-11	-1	-9
150	180	-4	-25	-2	-13	-1	-10
180	250	-4	-30	-2	-15	-1	-11
250	315	-5	-35	-3	-18	-	-
315	400	-6	-40	-3	-20	-	-

- 註：1. "d_{mp}" 表示軸內徑 2 點測量得到的最大直徑和最小直徑的算術平均值。
 2. HIWIN 軸承內徑尺寸公差規範高於 ISO 199, 492, 582 之尺寸公差規範。
 3. HIWIN CRBA、CRBB 系列精度等級分為 P5、P4、P2、PD5，若需要更高的精度，請與 HIWIN 聯絡。
 4. HIWIN CRBC 系列精度等級分為 P4、P2、PD4、PD2。
 5. HIWIN CRBD 系列精度等級分為 P5、P4，若需要更高的精度，請與 HIWIN 聯絡。
 6. HIWIN CRBE 系列精度等級分為 P4、P2，若需要更高的精度，請與 HIWIN 聯絡。

表 2 交叉滾柱軸承外徑之尺寸公差標準表

單位：μm

軸承外徑公稱尺寸 D (mm)		外徑平均誤差量 ΔD_{mp}					
		P5、P4、P2		PD5		PD4、PD2	
超過	包含	high	low	high	low	high	low
18	30	-1	-9	-1	-6	-1	-5
30	50	-2	-11	-1	-7	-1	-6
50	80	-3	-13	-1	-9	-1	-7
80	120	-3	-15	-1	-10	-1	-8
120	150	-4	-18	-2	-11	-1	-9
150	180	-4	-25	-2	-13	-1	-10
180	250	-4	-30	-2	-15	-1	-11
250	315	-5	-35	-3	-18	-1	-13
315	400	-6	-40	-3	-20	-1	-15
400	500	-7	-45	-3	-23	-	-

- 註：1. "D_{mp}" 表示軸外徑 2 點測量得到的最大直徑和最小直徑的算術平均值。
 2. HIWIN 軸承外徑尺寸公差規範高於 ISO 199, 492, 582 之尺寸公差規範。
 3. HIWIN CRBA、CRBB 系列精度等級分為 P5、P4、P2、PD5，若需要更高的精度，請與 HIWIN 聯絡。
 4. HIWIN CRBC 系列精度等級分為 P4、P2、PD4、PD2。
 5. HIWIN CRBD 系列精度等級分為 P5、P4，若需要更高的精度，請與 HIWIN 聯絡。
 6. HIWIN CRBE 系列精度等級分為 P4、P2，若需要更高的精度，請與 HIWIN 聯絡。

表 3 交叉滾柱軸承之寬度公差標準表

單位：μm

軸承內徑公稱尺寸 d (mm)		內環或外環寬度誤差量 $\Delta B_s, \Delta T_s$			
		CRBA 內環、CRBD 內環		CRBA 外環、CRBD 外環	
		CRBB 外環		CRBB 內環	
		CRBE 內環、CRBE 外環			
超過	包含	high	low	high	low
18	30	0	-75	0	-100
30	50	0	-75	0	-100
50	80	0	-75	0	-100
80	120	0	-75	0	-100
120	150	0	-100	0	-120
150	180	0	-100	0	-120
180	250	0	-100	0	-120
250	315	0	-120	0	-150
315	400	0	-150	0	-200

表 4 CRBA 和 CRBC 內環旋轉精度標準表

單位：μm

軸承內徑公稱尺寸 d (mm)		內環徑向偏擺量 K_{ia}			內環端面偏擺量 S_{ia}		
		PD5	PD4	PD2	PD5	PD4	PD2
		P5	P4	P2	P5	P4	P2
超過	包含	max	max	max	max	max	max
18	30	3	3	2	4	3	2
30	50	4	3	2	5	3	2
50	80	4	3	2	5	4	2
80	120	5	4	2	6	4	2
120	150	6	5	2	8	6	2
150	180	6	5	4	8	6	4
180	250	8	6	4	10	6	4
250	315	10	8	-	13	8	-
315	400	12	9	-	15	9	-

- 註：1. 內環徑向偏擺量 (K_{ia}) 與內環端面偏擺量 (S_{ia}) 不適用於內環分割型 (CRBB 系列)。
 2. HIWIN 偏擺量公差上限定義為 ISO 199, 492, 582 規範之偏擺量公差上限的 75%。
 3. HIWIN CRBA 系列精度等級分為 P5、P4、P2、PD5，若需要更高的精度，請與 HIWIN 聯絡。
 4. HIWIN CRBC 系列精度等級只分為 P4、P2、PD4、PD2。

表 5 CRBB 和 CRBC 外環旋轉精度標準表

單位：μm

軸承外徑公稱尺寸 D (mm)		外環徑向偏擺量 K_{ea}			外環端面偏擺量 S_{ea}		
		PD5	PD4	PD2	PD5	PD4	PD2
		P5	P4	P2	P5	P4	P2
超過	包含	max	max	max	max	max	max
18	30	5	3	2	6	4	2
30	50	6	4	2	6	4	2
50	80	6	4	3	8	4	3
80	120	8	5	4	9	5	4
120	150	9	6	4	10	6	4
150	180	10	6	4	11	6	4
180	250	12	8	6	12	8	6
250	315	14	9	6	14	8	6
315	400	15	10	6	15	10	6
400	500	18	12	-	18	12	-

- 註：1. 外環徑向偏擺量 (K_{ea}) 與外環端面偏擺量 (S_{ea}) 不適用於外環分割型 (CRBA 系列)。
 2. HIWIN 偏擺量公差上限定義為 ISO 199, 492, 582 規範之偏擺量公差上限的 75%。
 3. HIWIN CRBA 系列精度等級分為 P5、P4、P2、PD5，若需要更高的精度，請與 HIWIN 聯絡。
 4. HIWIN CRBC 系列精度等級只分為 P4、P2、PD4、PD2。

表 6 CRBD 內外環旋轉精度標準表

單位：μm

型號	內環徑向偏擺量 K_{ia}		內環端面偏擺量 S_{ia}		外環徑向偏擺量 K_{ea}		外環端面偏擺量 S_{ea}	
	P5	P4	P5	P4	P5	P4	P5	P4
	max	max	max	max	max	max	max	max
CRBD 02012	3	3	4	3	6	4	8	4
CRBD 03515	4	3	5	3	8	5	9	5
CRBD 05515	4	3	5	4	8	5	9	5
CRBD 08022	4	3	5	4	10	6	11	6
CRBD 09025	5	4	6	4	12	8	12	8
CRBD 11528	5	4	6	4	12	8	12	8
CRBD 16035	6	5	8	6	14	9	14	8

- 註：HIWIN 偏擺量公差上限定義為 ISO 199, 492, 582 規範之偏擺量公差上限的 75%。

表 7 CRBE 內外環旋轉精度標準表

單位：μm

型號	內環徑向偏擺量 K_{ia}		內環端面偏擺量 S_{ia}		外環徑向偏擺量 K_{ea}		外環端面偏擺量 S_{ea}	
	P2	P4	P2	P4	P2	P4	P2	P4
	max	max	max	max	max	max	max	max
CRBE 02012	2	3	2	3	3	4	3	4
CRBE 03515	2	3	2	3	4	5	4	5
CRBE 05515	2	3	2	4	4	5	4	5
CRBE 08022	2	3	2	4	4	6	4	6
CRBE 09025	2	4	2	4	6	8	6	8
CRBE 11528	2	4	2	4	6	8	6	8
CRBE 16035	4	5	4	6	6	9	6	8
CRBE 21040	4	6	4	6	6	10	6	10

註：HIWIN 偏擺量公差上限定義為 ISO 199，492，582 規範之偏擺量公差上限的 75%。

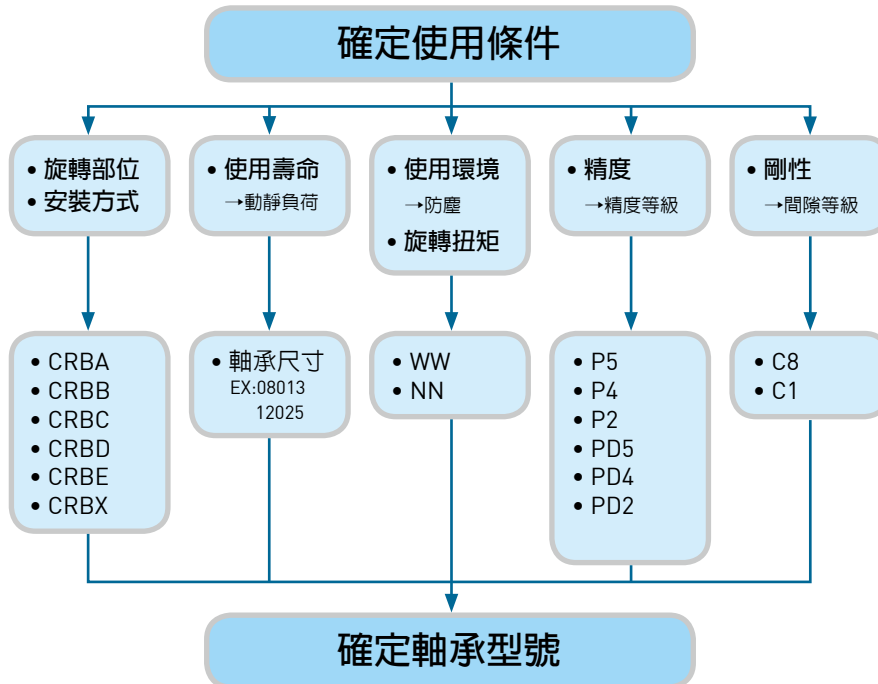
表 8 內部間隙標準表

單位：μm

軸承節圓直徑 D_{pw} (mm)		間隙等級			
		C8		C1	
超過	包含	min	max	min	max
30	50	-8	0	2	15
50	80	-10	0	2	20
80	120	-10	0	2	20
120	140	-10	0	2	20
140	160	-10	0	2	20
160	180	-10	0	2	20
180	200	-10	0	2	20
200	225	-10	0	2	20
225	250	-10	0	2	20
250	280	-15	0	2	25
280	315	-15	0	2	25
315	355	-15	0	2	25
355	400	-15	0	2	25
400	450	-20	0	2	25

交叉滾柱軸承之選定

一般交叉滾柱軸承的選定方式如下圖所示：



動態等值負荷 (Dynamic Equivalent Load, P)

當軸承受到徑向、軸向和力矩之負荷作用時，可假想將其前述之各負荷合成為一負荷且作用於軸承中心，此作用於軸承中心之假想負荷即為動態等值負荷，其算式如式 (1) 所示：

$$P = X \left(F_r + \frac{2M}{D_{pw}} \right) + Y F_a \dots\dots\dots (1)$$

其中，當 $\frac{F_a}{F_r + 2M/D_{pw}} \leq 1.5$ 時， $X = 1$ ， $Y = 0.45$ 。

當 $\frac{F_a}{F_r + 2M/D_{pw}} > 1.5$ 時， $X = 0.67$ ， $Y = 0.67$ 。

在式 (1) 中，P 為動態等值負載； F_r 為徑向負荷； F_a 為軸向負荷；P、 F_r 和 F_a 的單位皆為牛頓 (N) 或公斤重 (kgf)；M 為力矩，單位為 N·mm 或 kgf·mm；X 和 Y 分別為徑向與軸向之負荷係數；節圓直徑 $D_{pw} = ($ 軸承內徑 d + 軸承外徑 D)/2，單位為 mm。

基本額定壽命 (Basic Rating Life, L)

基本額定壽命是指一批相同規格之軸承在同一操作條件下運轉，當於達到某一總旋轉數時，仍有 90 % 的軸承未因材料疲勞而引起剝落以致無法使用，此一總迴轉數即稱為基本額定壽命，式 (2) 可用來估計在固定的負荷與固定的轉速下，其軸承所能使用的基本額定壽命：

$$L = \left(\frac{C}{P} \right)^{\frac{10}{3}} \dots\dots\dots (2)$$

在式 (2) 中，L 為軸承之基本額定壽命；單位為 10^6 旋轉數 (revolution)；P 代表動態等值負荷；C 為基本動態額定負荷；P 和 C 之單位需相同，可以為牛頓 (N) 或公斤重 (kgf)。

靜態等值負荷 (Static Equivalent Load, P_0)

當軸承受到徑向、軸向和力矩的負荷時，滾動體與軌道接觸之處因承受最大負荷而產生永久變形量，若假想之負荷亦能使該軸承發生相等之永久變形量，此假想負荷即為靜態等值負荷，其算式如式 (3) 所示：

$$P_0 = F_r + \frac{2M}{D_{pw}} + 0.44 F_a \quad \dots\dots\dots (3)$$

在公式 (3) 中， P_0 為靜態等值負荷； F_r 為徑向負荷； F_a 為軸向負荷； P_0 、 F_r 和 F_a 的單位需相同，可以為 N 或 kgf； M 為力矩，單位為 N·mm 或 kgf·mm，但應和 P_0 、 F_r 和 F_a 的單位一致；節圓直徑 $D_{pw} = ($ 軸承內徑 $d +$ 軸承外徑 $D)/2$ ，單位為 mm。

安全因子 (Safety Factor, f_s)

安全因子 (f_s) 主要由基本靜態額定負荷 (C_0) 與靜態等值負荷 (P_0) 所決定，如式 (4) 所示，而軸承欲使用之操作條件與安全因子之關係之建議值如表 9 所示：

$$f_s = \left(\frac{C_0}{P_0} \right) \quad \dots\dots\dots (4)$$

其中， C_0 與 P_0 分別為基本靜態額定負荷與靜態等值負荷，單位需相同，可以為 N 或 kgf。

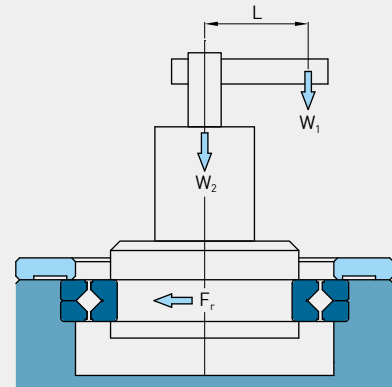
表 9 操作條件與建議之安全因子

操作條件	安全因子 (f_s)
標準操作	≥ 1.5
軸承有受到振動之負載	≥ 2
高速旋轉與高精度要求	≥ 3

計算基本額定壽命與安全因子之範例

軸承：CRBA 15025 WW

內徑 $d = 150$ mm	$W_1 = 800$ N
外徑 $D = 210$ mm	$W_2 = 2200$ N
節圓直徑 $D_{pw} = 180$ mm	
基本動態額定負荷 $C = 73100$ N	$F_r = 3000$ N
基本靜態額定負荷 $C_0 = 131900$ N	$L = 800$ mm



計算方式如下：

徑向負荷： $F_r = 3000$ N

軸向負荷： $F_a = W_1 + W_2 = 800 + 2200 = 3000$ N

力矩： $M = W_1 \times L = 800 \times 800 = 640000$ N·mm

節圓直徑： $D_{pw} = (d + D)/2 = (150 + 210)/2 = 180$ mm

$$\frac{F_a}{F_r + 2M/D_{pw}} = \frac{3000}{3000 + 2 \times 640000 / 180} \approx 0.297 < 1.5$$

因此徑向負荷係數 $X = 1$ ，軸向負荷係數 $Y = 0.45$ 。

動態等值負荷：

$$P = X \left(F_r + \frac{2M}{D_{pw}} \right) + Y F_a = 1 \times \left(3000 + \frac{2 \times 640000}{180} \right) + 0.45 \times 3000 \approx 11461$$
 N

靜態等值負荷：

$$P_0 = F_r + \frac{2M}{D_{pw}} + 0.44 F_a = 3000 + \frac{2 \times 640000}{180} + 0.44 \times 3000 \cong 11431 \text{ N}$$

$$\text{基本額定壽命} : L = \left(\frac{C}{P} \right)^{\frac{10}{3}} = \left(\frac{73100}{11461} \right)^{\frac{10}{3}} \cong 481 (\times 10^6 \text{ rev.})$$

$$\text{安全因子} : f_s = \left(\frac{C_0}{P_0} \right) = \frac{131900}{11431} \cong 11.5$$

註：1. 軸向負荷 (F_a)、徑向負荷 (F_r) 與力矩 (M) 若皆作用於軸承上，則此三負荷並無方向之考慮，因此三負荷皆作用於軸承上，故任何方向之力相對於軸承而言皆為正值。

2. 1 N = 0.102 kgf = 0.2248 lbs ; 1 mm = 0.03937 inch。

配合

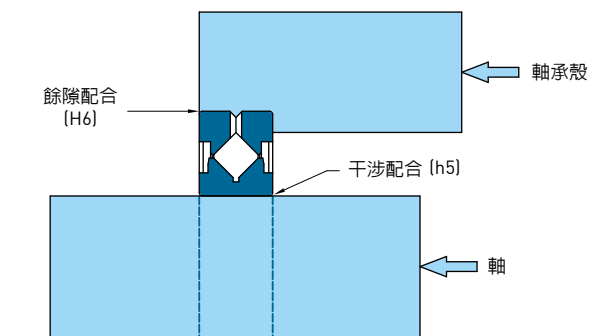
表 10 軸及軸承殼之建議尺寸配合

軸向間隙	負荷條件		建議配合狀態	
			軸	軸承殼
C8	內環之轉動負荷	一般負荷	h5 (干涉配合為 0~5 μm)	H6 (餘隙配合為 0~10 μm)
		高震動負荷		
	外環之轉動負荷	一般負荷	g5 (餘隙配合為 0~10 μm)	JS6 或 J6 (干涉配合為 0~5 μm)
		高震動負荷		
C1	內環之轉動負荷	一般負荷	js5 或 j5	H6
		高震動負荷	k5	JS6 或 J6
	外環之轉動負荷	一般負荷	g5	JS6 或 J6
		高震動負荷	h5	K6

註：1. 當軸承有較高的預壓力時，請用括弧中的配合方式。

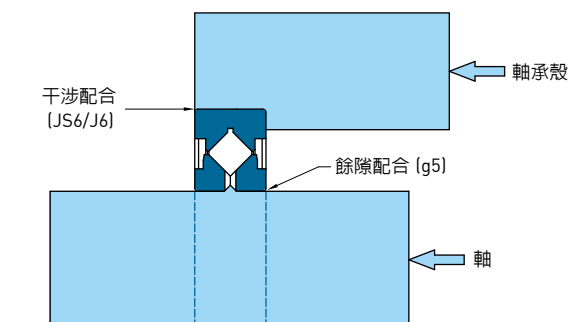
例一：

軸向間隙等級為 C8，負荷條件為內環之轉動負荷 (軸承內環旋轉，外環不旋轉)，建議使用外環分割形 (CRBA) 之交叉滾柱軸承。



例二：

軸向間隙等級為 C8，負荷條件為外環之轉動負荷 (軸承外環旋轉，內環不旋轉)，建議使用內環分割形 (CRBB) 之交叉滾柱軸承。



支撐座與法蘭盤的固定方式與設計

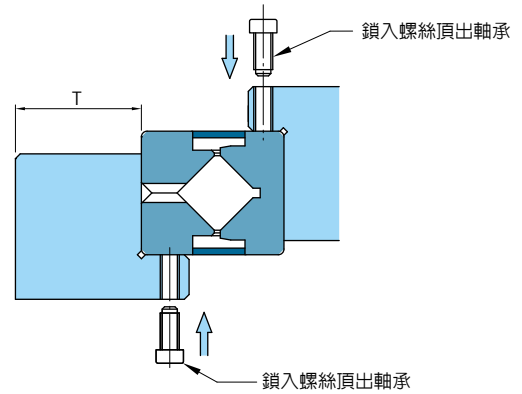
支撐座與法蘭盤為穩固支撐與夾持軸承的零件，因為交叉滾柱軸承為薄壁結構，所以需要考慮到支撐座與法蘭盤的剛性。當軸承為分割型時，如果支撐座與法蘭盤的剛性不足，則內環與外環所受的壓力不相等，軸承在承受力矩負荷時便會變形，導致滾柱與軌道接觸面積變得不相等，造成軸承性能降低與不穩定。為避免此情形發生，以下為建議的支撐座與法蘭盤設計方式：

支撐座：支撐座的壁厚 T，可由公式 (5) 計算求出：

$$T > \frac{D-d}{2} \times 0.6 \dots\dots\dots (5)$$

在式 (5) 中，D 代表外環外徑；d 代表內環內徑。式中的建議值係支撐座為鋼鐵材料時的建議值，如果支撐座係使用鋁或鋁合金等較軟的材質時，請依材料的特性予以調整。

另外，可在支撐座上加螺孔的結構，當需要把軸承從支撐座取出時，可把螺絲鎖入螺孔內，利用螺絲將軸承從支撐座頂起，這方式除了拆卸方便，也可避免軸承的損傷。至於側面壓板的尺寸，請參考軸承規格表內的建議安裝相關尺寸來做設計。



法蘭盤：一般組裝機構之法蘭盤的壁厚 (E) 和法蘭盤部的間隙 (S)，可參考公式 (6) 之設計。

$$E = B \times 0.5 \sim B \times 1.2$$

$$H = B \begin{matrix} +0 \\ -0.1 \end{matrix} \dots\dots\dots (6)$$

$$S = 0.5\text{mm}$$

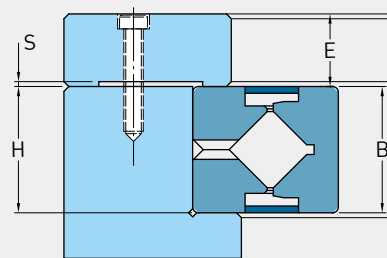
而外環法蘭盤鎖回用的沉頭螺釘數量，可參照表 11 來做配置；如為內環之法蘭盤設計，請改以軸承之內環內徑代入表 11 中挑選合適的沉頭螺釘數量。支撐座或法蘭盤如果是使用中硬度鋼材時，則鎖附螺釘的扭力值可參考表 12，安裝時務必旋緊螺釘以固定法蘭盤。另外，安裝法蘭盤時，需考慮零件的尺寸公差，使得法蘭盤可以對內外環緊密壓合。對組立精度有高度需求的場合，請將法蘭盤設計成有一段差，並以平面研磨的方式調整段差的大小，以調整鎖回的力量。對鋼鐵材料的法蘭盤時，干涉量一般建議調整到 0.02~0.05mm 為較佳，但不同的軸徑及負荷上的需求也應稍微加大，以提供足夠的鎖固剛性。

表 11 螺釘數量與螺釘尺寸

外環外徑 D (mm)	螺釘數量	螺釘規格
100 以下	8 (含) 以上	M3-M5
100-200	12 (含) 以上	M4-M8
200-500	16 (含) 以上	M5-M12
500 以上	24 (含) 以上	M6~

表 12 鎖附螺釘扭力值

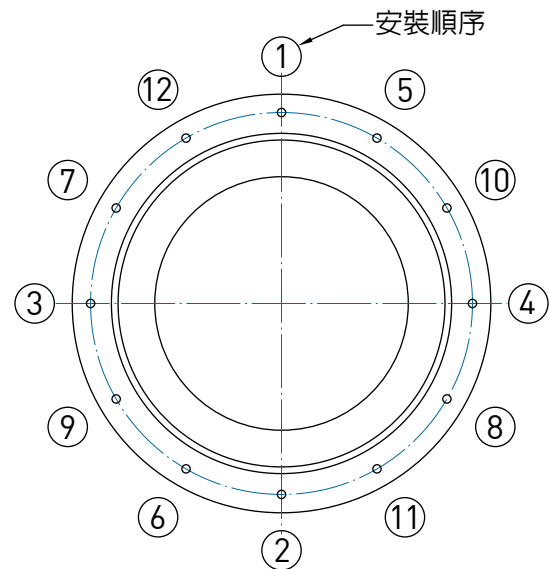
螺釘規格	扭力值 (N-m)	螺釘規格	扭力值 (N-m)
M3	2	M10	70
M4	4	M12	120
M5	9	M16	200
M6	14	M20	390
M8	30	M22	530



安裝步驟

安裝交叉滾柱軸承時，請依照下列步驟進行：

1. 安裝前檢查各零件：將軸承支撐座、主軸或其他安裝部件擦拭乾淨，去除油污或雜質。
2. 將軸承置入軸承支撐座與主軸內：對於餘隙配合的設計，請將軸承保持水平並使用加壓的方式將軸承置入軸承支撐座或軸，但若遇到安裝不易時，可配合使用橡膠槌輕輕敲打軸承各部位，使軸承更容易置入軸承支撐座或軸，最後可透過聲音變化來確認軸承與基準面是否完全貼合。對於干涉配合的設計，可用加熱或冷卻的方式，使工件膨脹或收縮以方便組裝，但加熱軸承時請勿超過攝氏 80 度。另外，須注意敲打軸承時的力道，力道過大可能會造成軸承損傷。若軸承之分割的內環或外環發生不同心的狀況而有錯位時，可先將分割的內環或外環上之鎖固螺栓稍微鬆開，並在將軸承置入軸承支撐座的同時，稍微轉動一體型的外環或內環，便可修正分割的內環或外環之同心度，而能順利將軸承置入軸承支撐座中。
3. 安裝法蘭盤：將法蘭盤放置在軸承上，並對齊螺孔孔位再鎖入螺栓。鎖螺栓時須按下圖之對角線的順序先輕輕旋入螺栓，待全面螺栓都旋入螺孔後，再按下圖之對角線的順序分段旋緊螺栓，不可一次就完全旋緊。



其他事項說明

潤滑的說明

1. 交叉滾柱軸承內均含有 HIWIN G04 潤滑油 (2 號鋰皂基油脂)，因此收到軸承後可直接使用，潤滑不足會導致摩擦阻力上升及壽命降低。開放型的軸承需定期補充潤滑油脂，補充週期大約為 1 ~ 6 個月，然而潤滑頻率依不同的使用情形而異。在補充時請使用相同的潤滑油脂來充滿且均勻分佈於軸承內部結構。
2. 請避免將不同的潤滑油脂混合使用。
3. 如果該軸承在高震動、無塵室、真空、高溫或低溫等特殊場合使用時，可能無法使用一般的潤滑油脂，而需使用特殊的潤滑油脂，屆時請與 HIWIN 連絡。

容許轉速的說明

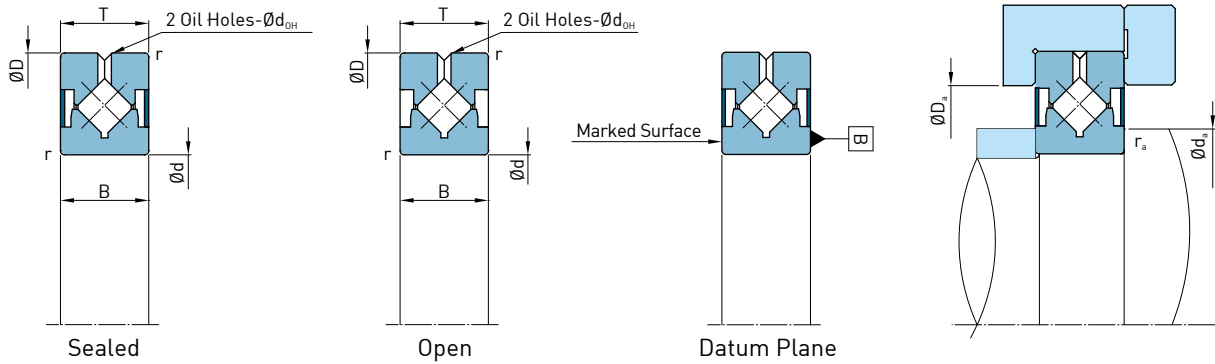
交叉滾柱軸承之容許 DN 值為 60000 mm·rpm，若以 CRBB 05013 WW C8 P5 之軸承為例，該軸承之滾柱 PCD 約為 65 mm，故可容許的轉速為 60000/65，約為 923 rpm。

使用注意事項

1. 軸承正常使用溫度為 10 ~ 80 °C，若超過該溫度範圍請與 HIWIN 連絡。
2. 當異物進入軸承內部結構時，可能會造成滾柱旋轉路徑受損，甚至造成軸承功能喪失，故請防止異物進入軸承內部結構。
3. 有異物侵入軸承內部結構時，請清洗後重新加入潤滑油脂。
4. 請勿任意拆解分割型軸承上的固定螺栓與螺帽。在安裝時，請勿施加力道在此螺栓與螺帽上。

CRBA 產品規格

外環分割型 (CRBA)，內徑尺寸為 20 ~ 400 mm，分為油封型 (Sealed) 與開放型 (Open) 兩種。

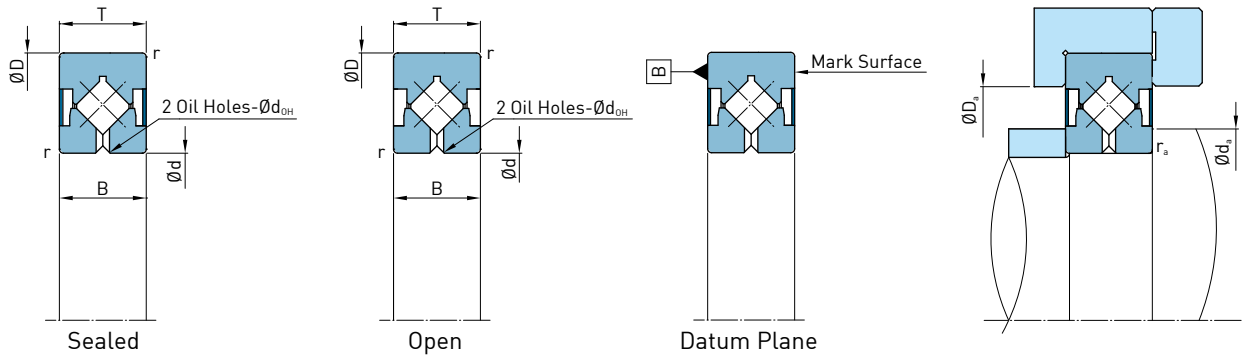


尺寸 (mm)			軸承型號	油孔尺寸 d_{OH} (mm)	基本額定負荷 (kN)		建議安裝相關尺寸 (mm)		
內徑 (d)	外徑 (D)	寬度 (B, T)			動負荷 C	靜負荷 C_0	d_a	D_a	r_a (max)
20	36	8	CRBA 02008	1.5	4.1	4	22.9	30.8	0.6
25	41	8	CRBA 02508	1.5	4.5	4.8	27.9	35.8	0.6
30	55	10	CRBA 03010	1.5	8.2	9.2	35	46.8	0.6
35	60	10	CRBA 03510	1.5	8.5	10	40	51.8	0.6
40	65	10	CRBA 04010	1.5	9.3	11.6	45	56.8	0.6
45	70	10	CRBA 04510	1.5	9.6	12.5	50	61.8	0.6
50	80	13	CRBA 05013	2	18.9	23.4	57.2	72	0.6
60	90	13	CRBA 06013	2	20.3	27	67	82	0.6
70	100	13	CRBA 07013	2	21.7	30.6	77	92	0.6
80	110	13	CRBA 08013	2	22.8	34.2	87	102	0.6
80	120	16	CRBA 08016	2.5	30.2	44.8	92	109	0.6
90	130	16	CRBA 09016	2.5	30.8	47.4	104	120	1
90	140	20	CRBA 09020	2.5	39.7	60.2	104	120	1
100	140	16	CRBA 10016	2.5	32.5	52.3	112	129	1
100	150	20	CRBA 10020	2.5	40.4	63.6	117	132	1
110	160	20	CRBA 11020	2.5	42.7	70.2	126	143	1
120	150	16	CRBA 12016	2.5	28.1	50.3	126	143	1
120	170	20	CRBA 12020	2.5	44.9	76.9	136	153	1.5
120	180	25	CRBA 12025	2.5	66.3	109	138	158	1.5
130	190	25	CRBA 13025	2.5	67.8	114.8	148	168	1.5
140	200	25	CRBA 14025	2.5	69.5	120.6	161	178	1.5
150	210	25	CRBA 15025	2.5	73.1	131.9	168	188	1.5
150	230	30	CRBA 15030	3	114.3	187.3	181	198	1.5
160	220	25	CRBA 16025	2.5	74.5	137.7	181	198	1.5
170	220	20	CRBA 17020	2.5	52.3	103.6	183	203	1.5
180	240	25	CRBA 18025	2.5	79.6	154.8	198	218	1.5
190	240	25	CRBA 19025	2.5	54.5	113.6	203	223	1
200	260	25	CRBA 20025	2.5	82.3	166.4	218	238	2
200	280	30	CRBA 20030	3	122.9	242	231	248	2
200	295	35	CRBA 20035	3	155.9	277.4	238	258	2
220	280	25	CRBA 22025	2.5	86.3	183.5	237	259	2
240	300	25	CRBA 24025	2.5	90.5	200.6	257	279	2
250	310	25	CRBA 25025	2.5	91.6	206.4	267	289	2
250	330	30	CRBA 25030	3	142	286.2	280	299	2
250	355	40	CRBA 25040	4	207	391.8	289	311	2
300	360	25	CRBA 30025	2.5	100.6	246.5	317	339	2.5
300	395	35	CRBA 30035	3	191.6	407.8	337	359	2.5
300	405	40	CRBA 30040	4	227	465.8	339	361	2.5
400	480	35	CRBA 40035	3	219.4	523.9	426	447	2.5

註：1. 基本額定負荷為依照 ISO76 / ISO281 規範。
2. 如有另外的尺寸規格需求，請與 HIWIN 聯絡。
3. 內環基準面 B 為客戶使用基準面，Mark Surface 則標示規格與產品序號。

CRBB 產品規格

內環分割型 (CRBB)，內徑尺寸為 30 ~ 400 mm，分為油封型 (Sealed) 與開放型 (Open) 兩種。

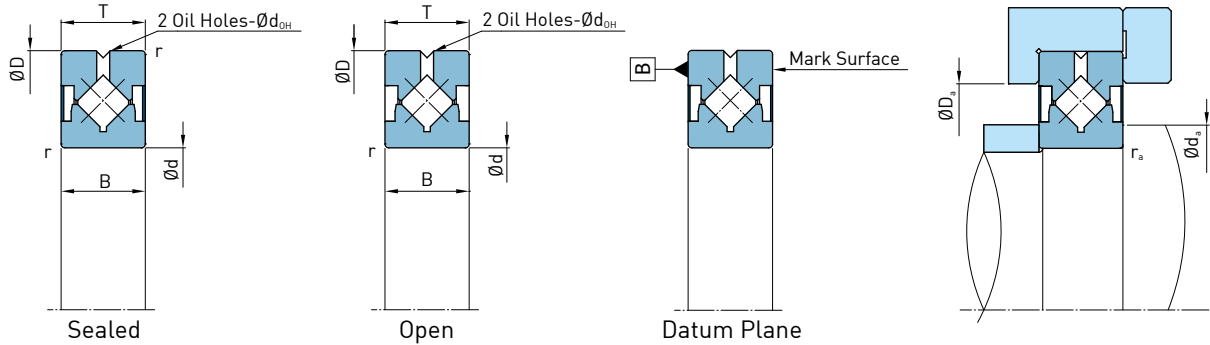


尺寸 (mm)			軸承型號	油孔尺寸 d _{OH} (mm)	基本額定負荷 (kN)		建議安裝相關尺寸 (mm)		
內徑 (d)	外徑 (D)	寬度 (B, T)			動負荷 C	靜負荷 C ₀	d _a	D _a	r _a (max)
30	55	10	CRBB 03010	1.5	8.2	9.2	35	46.8	0.6
35	60	10	CRBB 03510	1.5	8.5	10	40	51.8	0.6
40	65	10	CRBB 04010	1.5	9.3	11.6	45	56.8	0.6
45	70	10	CRBB 04510	1.5	9.6	12.5	50	61.8	0.6
50	80	13	CRBB 05013	2	18.9	23.4	57.2	72	0.6
60	90	13	CRBB 06013	2	20.3	27	67	82	0.6
70	100	13	CRBB 07013	2	21.7	30.6	77	92	0.6
80	110	13	CRBB 08013	2	22.8	34.2	87	102	0.6
80	120	16	CRBB 08016	2.5	30.2	44.8	92	109	0.6
90	130	16	CRBB 09016	2.5	30.8	47.4	104	120	1
90	140	20	CRBB 09020	2.5	39.7	60.2	104	120	1
100	140	16	CRBB 10016	2.5	32.5	52.3	112	129	1
100	150	20	CRBB 10020	2.5	40.4	63.6	117	132	1
110	160	20	CRBB 11020	2.5	42.7	70.2	126	143	1
120	150	16	CRBB 12016	2.5	28.1	50.3	126	143	1
120	170	20	CRBB 12020	2.5	44.9	76.9	136	153	1.5
120	180	25	CRBB 12025	2.5	66.3	109	138	158	1.5
130	190	25	CRBB 13025	2.5	67.8	114.8	148	168	1.5
140	200	25	CRBB 14025	2.5	69.5	120.6	161	178	1.5
150	210	25	CRBB 15025	2.5	73.1	131.9	168	188	1.5
150	230	30	CRBB 15030	3	114.3	187.3	181	198	1.5
160	220	25	CRBB 16025	2.5	74.5	137.7	181	198	1.5
170	220	20	CRBB 17020	2.5	52.3	103.6	183	203	1.5
180	240	25	CRBB 18025	2.5	79.6	154.8	198	218	1.5
190	240	25	CRBB 19025	2.5	54.5	113.6	203	223	1
200	260	25	CRBB 20025	2.5	82.3	166.4	218	238	2
200	280	30	CRBB 20030	3	122.9	242	231	248	2
200	295	35	CRBB 20035	3	155.9	277.4	238	258	2
220	280	25	CRBB 22025	2.5	86.3	183.5	237	259	2
240	300	25	CRBB 24025	2.5	90.5	200.6	257	279	2
250	310	25	CRBB 25025	2.5	91.6	206.4	267	289	2
250	330	30	CRBB 25030	3	142	286.2	280	299	2
250	355	40	CRBB 25040	4	207	391.8	289	311	2
300	360	25	CRBB 30025	2.5	100.6	246.5	317	339	2.5
300	395	35	CRBB 30035	3	191.6	407.8	337	359	2.5
300	405	40	CRBB 30040	4	227	465.8	339	361	2.5
400	480	35	CRBB 40035	3	219.4	523.9	426	447	2.5

- 註：1. 基本額定負荷為依照 ISO76 / ISO281 規範。
 2. 如有另外的尺寸規格需求，請與 HIWIN 聯絡。
 3. 外環基準面 B 為客戶使用基準面，Mark Surface 則標示規格與產品序號。

CRBC 產品規格

高剛性型 (CRBC)，內徑尺寸為 20 ~ 400mm，分為油封型 (Sealed) 與開放型 (Open) 兩種。

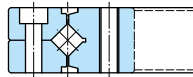
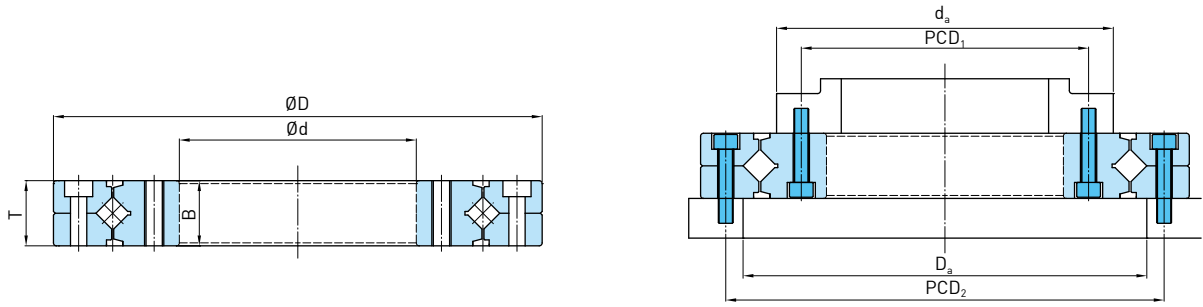


尺寸 (mm)			軸承型號	油孔尺寸 d _{OH} (mm)	基本額定負荷 (kN)		建議安裝相關尺寸 (mm)		
內徑 (d)	外徑 (D)	寬度 (B, T)			動負荷 C	靜負荷 C ₀	d _a	D _a	r _a (max)
20	36	8	CRBC 02008	1.5	4.1	4	22.9	30.8	0.6
25	41	8	CRBC 02508	1.5	4.5	4.8	27.9	35.8	0.6
30	55	10	CRBC 03010	1.5	8.2	9.2	35	46.8	0.6
35	60	10	CRBC 03510	1.5	8.5	10	40	51.8	0.6
40	65	10	CRBC 04010	1.5	9.3	11.6	45	56.8	0.6
45	70	10	CRBC 04510	1.5	9.6	12.5	50	61.8	0.6
50	80	13	CRBC 05013	2	18.9	23.4	57.2	72	0.6
60	90	13	CRBC 06013	2	20.3	27	67	82	0.6
70	100	13	CRBC 07013	2	21.7	30.6	77	92	0.6
80	110	13	CRBC 08013	2	22.8	34.2	87	102	0.6
80	120	16	CRBC 08016	2.5	30.2	44.8	92	109	0.6
90	130	16	CRBC 09016	2.5	30.8	47.4	104	120	1
90	140	20	CRBC 09020	2.5	39.7	60.2	104	120	1
100	140	16	CRBC 10016	2.5	32.5	52.3	112	129	1
100	150	20	CRBC 10020	2.5	40.4	63.6	117	132	1
110	160	20	CRBC 11020	2.5	42.7	70.2	126	143	1
120	150	16	CRBC 12016	2.5	28.1	50.3	126	143	1
120	170	20	CRBC 12020	2.5	44.9	76.9	136	153	1.5
120	180	25	CRBC 12025	2.5	66.3	109	138	158	1.5
130	190	25	CRBC 13025	2.5	67.8	114.8	148	168	1.5
140	200	25	CRBC 14025	2.5	69.5	120.6	161	178	1.5
150	210	25	CRBC 15025	2.5	73.1	131.9	168	188	1.5
160	220	25	CRBC 16025	2.5	74.5	137.7	181	198	1.5
170	220	20	CRBC 17020	2.5	52.3	103.6	183	203	1.5
180	240	25	CRBC 18025	2.5	79.6	154.8	198	218	1.5
190	240	25	CRBC 19025	2.5	54.5	113.6	203	223	1.5
200	260	25	CRBC 20025	2.5	82.3	166.4	218	238	2
400	480	35	CRBC 40035	3	219.4	523.9	426	447	2.5

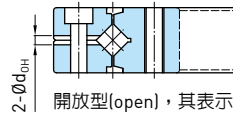
註：1. 基本額定負荷為依照 ISO76 / ISO281 規範。
 2. 如有另外的尺寸規格需求，請與 HIWIN 聯絡。
 3. 外環基準面 B 為客戶使用基準面，Mark Surface 則標示規格與產品序號。

CRBD 產品規格

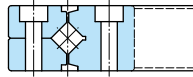
附法蘭孔外環分割型 (CRBD)，內徑尺寸範圍 20 ~ 160 mm，分為油封型 (Sealed) 與開放型 (Open) 兩種。



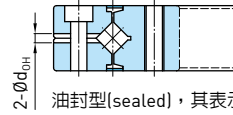
A 型：內環螺紋孔，外環沉頭孔。
CRBD 02012 A - CRBD 16035 A。



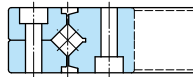
開放型(open)，其表示符號為NN，有2個油孔以補充潤滑油。



B 型：內環與外環皆為沉頭孔，且同向。
CRBD 08022 B - CRBD 16035 B。



油封型(sealed)，其表示符號為WW，有2個油孔以補充潤滑油。



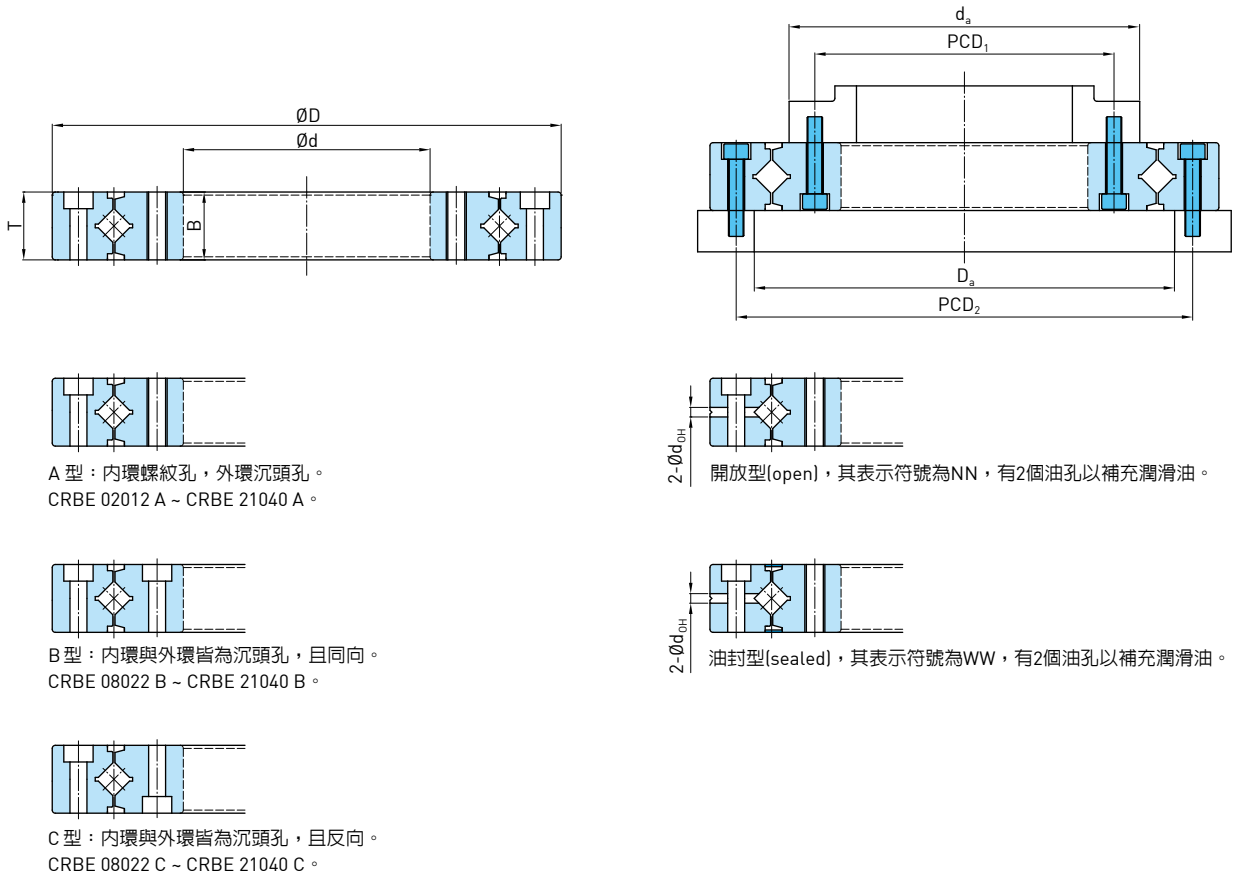
C 型：內環與外環皆為沉頭孔，且反向。
CRBD 08022 C - CRBD 16035 C。

尺寸 (mm)					軸承型號	軸承上之法蘭孔型式與尺寸 (mm)				基本額定負荷 (kN)		建議安裝相關尺寸 (mm)	
內徑 (d)	外徑 (D)	寬度 (B, T)	倒角 (r _{min})	油孔尺寸 (d _{OH})		內環		外環		動負荷 C	靜負荷 C ₀	d _a	D _a
						PCD ₁	法蘭孔	PCD ₂	法蘭孔				
20	70	12	0.6	3	CRBD 02012 A	28	6-M3 通孔	57	6-ø3.4 通孔 ø6.5 深 3.3 沉頭孔	8.26	9.16	35	47
35	95	15	0.6	3	CRBD 03515 A	45	8-M4 通孔	83	8-ø4.5 通孔 ø8 深 4.4 沉頭孔	18.9	23.4	57	73
55	120	15	0.6	3	CRBD 05515 A	65	8-M5 通孔	105	8-ø5.5 通孔 ø9.5 深 5.4 沉頭孔	21.7	30.6	77	92
80	165	22	1	3	CRBD 08022 A	97	10-M5 通孔	148	10-ø5.5 通孔 ø9.5 深 5.4 沉頭孔	40.4	63.6	117	132
					CRBD 08022 B								
					CRBD 08022 C								
90	210	25	1.5	3	CRBD 09025 A	112	12-M8 通孔	187	12-ø9 通孔 ø14 深 8.6 沉頭孔	46	80.2	139	157
					CRBD 09025 B								
					CRBD 09025 C								
115	240	28	1.5	3	CRBD 11528 A	139	12-M8 通孔	217	12-ø9 通孔 ø14 深 8.6 沉頭孔	73.1	131.9	168	188
					CRBD 11528 B								
					CRBD 11528 C								
160	295	35	2	6	CRBD 16035 A	184	12-M10 通孔	270	12-ø11 通孔 ø17.5 深 10.8 沉頭孔	102	192.3	218	238
					CRBD 16035 B								
					CRBD 16035 C								

註：1. 基本額定負荷為依照 ISO76 / ISO281 規範。
2. 如有另外的尺寸規格需求，請與 HIWIN 聯絡。

CRBE 產品規格

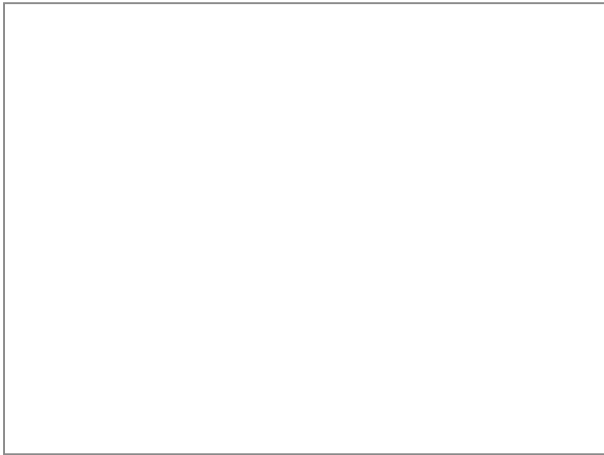
附法蘭孔高剛性型 (CRBE)，內徑尺寸範圍 20 ~ 210 mm，分為油封型 (Sealed) 與開放型 (Open) 兩種。



尺寸 (mm)					軸承型號	軸承上之法蘭孔型式與尺寸 (mm)				基本額定負荷 (kN)		建議安裝相關尺寸 (mm)	
內徑 (d)	外徑 (D)	寬度 (B, T)	倒角 (r _{min})	油孔尺寸 (d _{OH})		內環		外環		動負荷 C	靜負荷 C ₀	d _a	D _a
						PCD ₁	法蘭孔	PCD ₂	法蘭孔				
20	70	12	0.6	3	CRBE 02012 A	28	6-M3 通孔	57	6-ø3.4 通孔 ø6.5 深 3.3 沉頭孔	8.26	9.16	35	47
35	95	15	0.6	3	CRBE 03515 A	45	8-M4 通孔	83	8-ø4.5 通孔 ø8 深 4.4 沉頭孔	18.9	23.4	57	73
55	120	15	0.6	3	CRBE 05515 A	65	8-M5 通孔	105	8-ø5.5 通孔 ø9.5 深 5.4 沉頭孔	21.7	30.6	77	92
80	165	22	1	3	CRBE 08022 A	97	10-M5 通孔	148	10-ø5.5 通孔 ø9.5 深 5.4 沉頭孔	40.4	63.6	117	132
					CRBE 08022 B								
					CRBE 08022 C								
90	210	25	1.5	3	CRBE 09025 A	112	12-M8 通孔	187	12-ø9 通孔 ø14 深 8.6 沉頭孔	46	80.2	139	157
					CRBE 09025 B								
					CRBE 09025 C								
115	240	28	1.5	3	CRBE 11528 A	139	12-M8 通孔	217	12-ø9 通孔 ø14 深 8.6 沉頭孔	73.1	131.9	168	188
					CRBE 11528 B								
					CRBE 11528 C								
160	295	35	2	6	CRBE 16035 A	184	12-M10 通孔	270	12-ø11 通孔 ø17.5 深 10.8 沉頭孔	102	192.3	218	238
					CRBE 16035 B								
					CRBE 16035 C								
210	380	40	2.5	6	CRBE 21040 A	240	16-M12 通孔	350	16-ø14 通孔 ø20 深 13 沉頭孔	142	286.2	277	299
					CRBE 21040 B								
					CRBE 21040 C								

註：1. 基本額定負荷為依照 ISO76 / ISO281 規範。

2. 如有另外的尺寸規格需求，請與 HIWIN 聯絡。



公司名称：昆山易可达五金机电设备有限公司
地 址：昆山市柏庐南路1076号
咨询电话：0512-55260114
联 系 人：王先生
传真号码：0512-57914138
电子邮箱：ubc-sz@189.cn
在线咨询：QQ：1295661988

海外廠

德國 歐勞堡
HIWIN GmbH
OFFENBURG, GERMANY
www.hiwin.de
www.hiwin.eu

捷克 布爾諾
HIWIN s.r.o.
BRNO, CZECH REPUBLIC
www.hiwin.cz

義大利 米蘭
HIWIN Srl
Rho (MI), ITALY
www.hiwin.it

日本 神戶·東京·名古屋·九州
HIWIN JAPAN
KOBE · TOKYO · NAGOYA · KUMAMOTO,
JAPAN
www.hiwin.co.jp

瑞士 蘇黎士
HIWIN SCHWEIZ
JONA, SWITZERLAND
www.hiwin.ch

以色列 海法
Mega-Fabs Motion Systems, Ltd.
YOKNEAM, ISRAEL
www.mega-fabs.com

美國 芝加哥·矽谷
HIWIN USA
CHICAGO · SILICON VALLEY, U.S.A.
www.hiwin.com

法國 雷格勒
HIWIN FRANCE
L'AIGLE Cedex, FRANCE
www.hiwin.fr