



公司名称：昆山易可达五金机电设备有限公司  
地 址：昆山市柏庐南路1076号  
咨询电话：0512-55260114  
联 系 人：王先生  
传真号码：0512-57914138  
电子邮箱：ubc-sz@189.cn  
在线咨询：QQ：1295661988

## 滚针凸轮导向器

THK 综合产品目录

# 滚针凸轮导向器

THK 综合产品目录

## A 产品解说

特长与类型	A 19-4
滚针凸轮导向器的特长	A 19-4
• 结构与特长	A 19-4
• 带内六角孔的滚针凸轮导向器	A 19-5
• 内装止推钢球的滚针凸轮导向器	A 19-5
滚针凸轮导向器的类型	A 19-6
• 种类与特长	A 19-6
分类表	A 19-8

选择的要点	A 19-9
额定寿命	A 19-9
精度规格	A 19-10
轨道表面负荷能力	A 19-11
径向间隙	A 19-11

### 尺寸图、尺寸表

CF型(普通型(圆筒形外圈))、 CF-M型(不锈钢型)、 CF-R型(普通型(球面外圈))、 CF-MR型(不锈钢型)	A 19-12
CF-A型(带内六角孔的滚针凸轮导向器(圆筒形外圈))、 CF-M-A型(不锈钢型)、 CF-R-A型(带内六角孔的滚针凸轮导向器(球面外圈))、 CF-MR-A型(不锈钢型)	A 19-14
CF-B型(带内六角孔的滚针凸轮导向器(圆筒形外圈))、 CF-M-B型(不锈钢型)、 CF-R-B型(带内六角孔的滚针凸轮导向器(球面外圈))、 CF-MR-B型(不锈钢型)	A 19-16
CFH-A型(带内六角孔的偏心滚针凸轮导向器(圆筒形外圈))、 CFH-M-A型(不锈钢型)、 CFH-R-A型(带内六角孔的偏心滚针凸轮导向器(球面外圈))、 CFH-MR-A型(不锈钢型)	A 19-18
CFN-R-A型(内装止推钢球的滚针凸轮导向器)	A 19-20
CFT型(带油孔的滚针凸轮导向器(圆筒形外圈))、 CFT-M型(不锈钢型)、 CFT-R型(带油孔的滚针凸轮导向器(球面外圈))、 CFT-MR型(不锈钢型)	A 19-22
外圈紧凑型滚针凸轮导向器 CFS-A型、 CFS-MA型(不锈钢制)	A 19-24
简易安装型滚针凸轮导向器 CF-SFU型(圆筒形外圈)、 CF-SFU-R(球面外圈)	A 19-26

设计的要点	A 19-28
配合	A 19-28
安装	A 19-28

附件	A 19-30
滚针凸轮导向器的附件	A 19-30

公称型号	A 19-31
• 公称型号的构成例	A 19-31
• 滚针凸轮导向器的种类与公称型号	A 19-32
使用注意事项	A 19-33

## **B** 辅助手册(别册)

特长与类型	19-4
滚针凸轮导向器的特长	19-4
• 结构与特长	19-4
• 带内六角孔的滚针凸轮导向器	19-5
• 内装止推钢球的滚针凸轮导向器	19-5
滚针凸轮导向器的类型	19-6
• 种类与特长	19-6
分类表	19-8
选择的要点	19-9
额定寿命	19-9
轨道表面负荷能力	19-11
• 轨迹表面负荷容量的计算例	19-11
安装步骤与维护	19-12
安装	19-12
防尘和润滑	19-14
附件	19-15
滚针凸轮导向器的附件	19-15
公称型号	19-16
• 公称型号的构成例	19-16
• 滚针凸轮导向器的种类与公称型号	19-17
使用注意事项	19-18

### 滚针凸轮导向器的特长

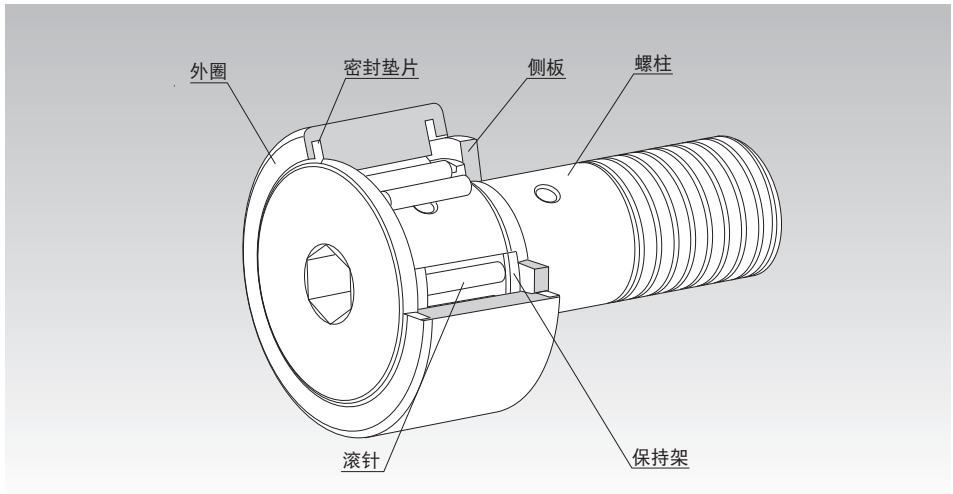


图1 滚针凸轮导向器CF...UU-A型的结构

### 结构与特长

滚针凸轮导向器是一种结构紧凑、具有高刚性的带轴的轴承。其内部装有滚针轴承，在凸轮机构或直线运动中可作为导向滚轮使用。

由于其外圈在与配合面直接接触同时作旋转运动，此产品以厚壁构造，在设计上能承受冲击负荷。

另外，在外圈内部，装有带精密保持器的滚针，从而可防止产品侧倒，实现了优异的旋转性能，并且能够承受高速旋转。

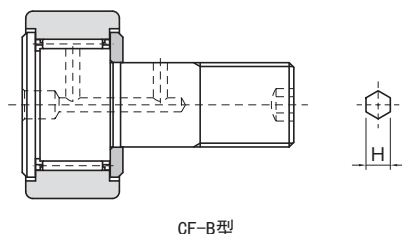
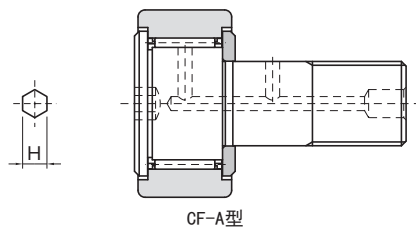
外圈外表面形状分为球形和圆柱形。球形外圈易于吸收轴中心的变形，有助于减轻偏置负荷。

滚针凸轮导向器应用范围广泛，例如自动机床、专用机床以及运载系统的凸轮机构、传输装置、书籍装订机、加工中心机的刀具交换装置、旋装工作台、自动喷涂机和自动仓库的滑动叉车等。

## 带内六角孔的滚针凸轮导向器

对于滚针凸轮导向器CF型、内装止推钢球的滚针凸轮导向器CFN型以及偏心滚针凸轮导向器CFH型, 提供易于进行偏心调整的带内六角孔的螺柱。

如果要求在螺柱头上加工内六角孔, 则请在公称型号的末尾加上A; 如果要求在螺柱的螺纹处加工内六角孔, 则加上B(B适用于CF12型或其以上的型号)。



A型和B型的六角对边宽度(H尺寸)尺寸相同。

## 内装止推钢球的滚针凸轮导向器

对于在恶劣环境下运行的高速凸轮机构, 即使是微小的安装误差, 也会导致滚针凸轮导向器的止推装置产生异常磨损。在这种情况下, 如果使用内装止推钢球的滚针凸轮导向器CFN型, 将会对提高耐久性产生显著效果。

CFN5~12型均为标准库存品。如果您要的产品尺寸属于非标准部件, 请向THK咨询。

CFN型能够承受由于微小安装误差所产生的推力负荷。但是, 在设计凸轮机构和安装滚针凸轮导向器时, 应尽可能地减少推力分量的产生。

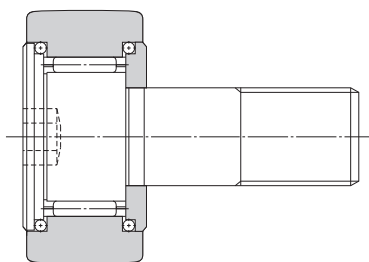


图2

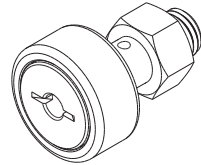
# 滚针凸轮导向器的类型

## 种类与特长

### 普通型滚针凸轮导向器 CF型

尺寸表⇒[A19-12](#)

此型号为螺柱头部带有驱动沟槽的普通型滚针凸轮导向器。还提供具有高度耐腐蚀性的不锈钢类型(标记M)。



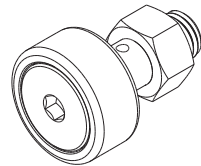
CF型

### 带内六角孔的滚针凸轮导向器 CF-A型

尺寸表⇒[A19-14](#)

由于其螺柱头设置有内六角孔,可以很容易地使用六角扳手安装此型号。

另外,还提供其螺柱的螺纹处加工内六角孔的类型(CF-B型)。(适用的螺柱直径为12或以上)

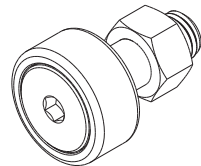


CF-A型

### 带内六角孔的偏心滚针凸轮导向器 CFH-A型

尺寸表⇒[A19-18](#)

此型号是具有一体化结构的、紧凑和高精度的偏心滚针凸轮导向器,可安装在与普通型滚针凸轮导向器相同的安装孔上。由于螺柱的安装轴和螺柱头部有0.25mm至1.0mm的偏心,此型号的位置只要通过旋转螺柱就可很容易地进行调节。因此,由于不必将滚针凸轮导向器与凸轮沟槽校准,也不必精密加工安装位置,极大地减少了加工和装配该部件的工时。

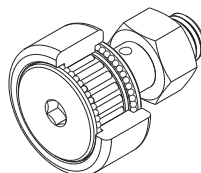


CFH-A型

### 内装止推钢球的滚针凸轮导向器 CFN型

尺寸表⇒[A19-20](#)

此型号以普通型滚针凸轮导向器为基础,内部还装有推力负荷钢球。



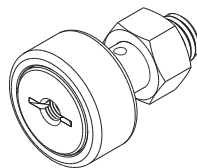
CFN型

## 带油孔的滚针凸轮导向器 CFT型

尺寸表⇒ **A19-22**

此型号为在普通型滚针凸轮导向器的螺柱头和螺纹部加工有配管用螺纹孔的滚针凸轮导向器。

对于需要集中配管润滑的情况下,它是最佳的选择。



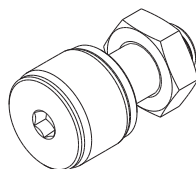
CFT型

## 外圈紧凑型滚针凸轮导向器CFS型

尺寸表⇒ **A19-24**

装有极细的滚针。

相对于螺柱直径,外圈外径非常小,因此可以实现结构紧凑的设计。

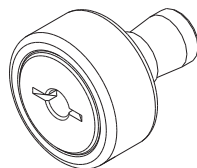


CFS型

## 简易安装型滚针凸轮导向器CF-SFU型

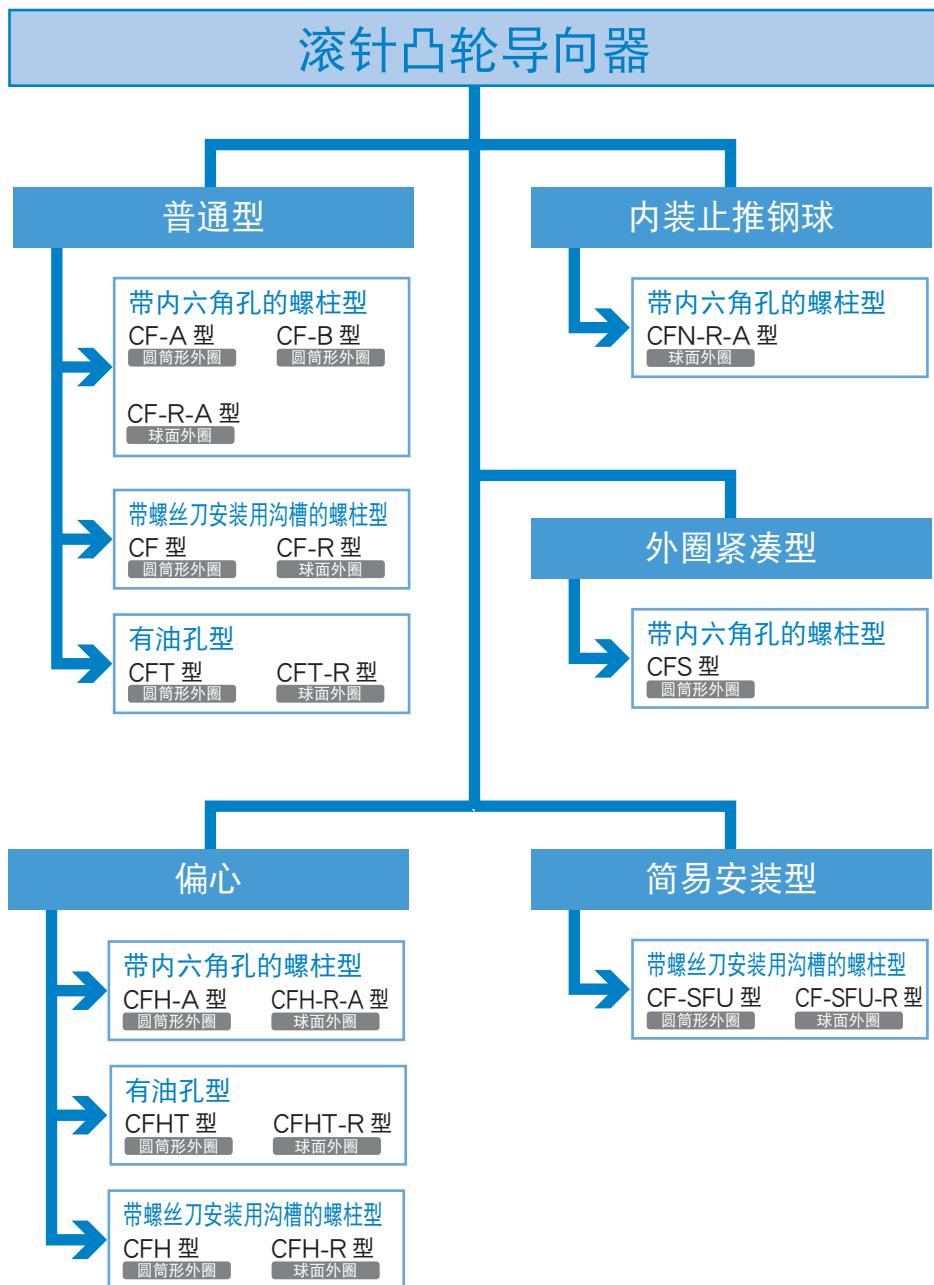
尺寸表⇒ **A19-26**

为了简化安装,该类型的螺柱部实施了分段加工,并且可以通过螺纹加以固定。最适合于没有螺柱接合空间的装置。CF-SFU型只有带密封垫片的标准产品。



CF-SFU型

# 分类表





### 额定寿命

#### 【静态安全系数】

基本静额定载荷 $C_0$ 是指具有方向和大小都一定的静态负荷,其应满足使处于承受最大负荷状态下的滚柱和滚动面之间的接触区域中心计算接触应力为4000Mpa的条件。(如果接触应力大于此数值,将影响旋转。)此数值在尺寸表中以 $C_0$ 表示。当以静态或动态方式施加负荷时,必须考虑如下所示的静态安全系数。

$$\frac{C_0}{P_0} = f_s$$

$f_s$  : 相对于 $C_0$ 的静态安全系数 (参照表1)

$C_0$  : 基本静额定载荷 (kN)

$P_0$  : 径向载荷 (kN)

容许载荷( $F_0$ )是指施加负荷的允许值,该负荷由滚针凸轮导向器螺柱部的强度决定。因此,必须考虑 $f_s$ 以及相对于 $F_0$ 的静态安全系数 $f_m$ 。

$$\frac{F_0}{P_0} = f_m$$

$f_m$  : 相对于 $F_0$ 的静态安全系数 (参照表1)

$F_0$  : 容许载荷 (kN)

$P_0$  : 径向载荷 (kN)

表1 静态安全系数 ( $f_s, f_m$ )

负荷条件	$f_s$ 和 $f_m$ 的下限
普通负荷	1~2
冲击负荷	2~3

#### 【额定寿命】

滚针凸轮导向器的使用寿命可由下式计算。

$$L = \left( \frac{f_r \cdot C}{f_w \cdot P_c} \right)^{\frac{10}{3}} \times 10^6$$

$L$  : 额定寿命

(一批相同的滚针凸轮导向器在相同条件下分别运动时,其中的90%不因滚动疲劳产生表面剥落所能到达的总转数。)

$C$  : 基本动额定载荷\* (kN)

$P_c$  : 径向载荷 (kN)

$f_r$  : 温度系数 (参照图19-10图1)

$f_w$  : 负荷系数 (参照表19-10表2)

※滚针凸轮导向器的基本动额定载荷( $C$ )是指,使一批相同的滚针凸轮导向器在相同条件下分别运行,其额定寿命( $L$ )等于1百万转时,方向和大小都不变的负荷。基本动额定载荷( $C$ )记载于尺寸表中。

## 【计算寿命时间】

求得额定寿命(L)后,工作寿命时间(L<sub>h</sub>)可用下式计算。

### ● 直线运动用

$$L_h = \frac{D \cdot \pi \cdot L}{2 \times l_s \cdot n_1 \times 60}$$

L<sub>h</sub> : 工作寿命时间 (h)

L : 额定寿命

D : 轴承外径 (mm)

l<sub>s</sub> : 行程长度 (mm)

n<sub>1</sub> : 每分钟往返次数 (min<sup>-1</sup>)

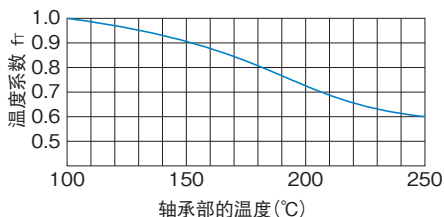


图1 温度系数 (f<sub>t</sub>)

注)通常工作温度在80°C以下,要超过80°C使用时,请向THK咨询。

### ● 旋转运动用

$$L_h = \frac{D \cdot L}{D_1 \cdot n \times 60}$$

D<sub>1</sub> : 凸轮的外圈接触平均直径 (mm)

n : 凸轮每分钟转数 (min<sup>-1</sup>)

表2 负荷系数 (f<sub>w</sub>)

使用条件	f <sub>w</sub>
无冲击平滑运动的情况	1~1.2
普通运行的情况	1.2~1.5
剧烈冲击的情况	1.5~3

## 精度规格

滚针凸轮导向器依据表3的精度来生产。但是,CF5型依据表4所列精度来生产。

- (1) 圆筒形外圈外径D的容许尺寸公差: 表3
- (2) 球面外圈外径D的容许尺寸公差:  $\begin{matrix} 0 \\ -0.05 \end{matrix}$
- (3) 滚针凸轮导向器螺柱直径d的容许尺寸公差: h7
- (4) 外圈宽度C的容许尺寸公差:  $\begin{matrix} 0 \\ -0.12 \end{matrix}$

表3 外圈的精度(JIS 0级)

单位: μm

轴承外径(D)的额定尺寸(mm)		轴承外径(Dm)的公差 <sup>注)</sup>		外圈的径向振摆的公差(最大)
以上	以下	高	低	
6	18	0	-8	15
18	30	0	-9	15
30	50	0	-11	20
50	80	0	-13	25
80	120	0	-15	35

注)Dm表示轴承外径2点测量得到的最大直径和最小直径的算术平均值。

CF-SFU型等同CF型。

表4 CF5型的精度规格

单位: mm

(1) 外圈外径D的容许尺寸公差	$\begin{matrix} 0 \\ -0.008 \end{matrix}$
(2) 螺柱直径d的容许尺寸公差	h6
(3) 外圈宽度C的容许尺寸公差	$\begin{matrix} 0 \\ -0.12 \end{matrix}$
(4) 外圈径向跳动的公差	15μm

## 轨道表面负荷能力

轨道表面负荷能力是指，轴承的外圈和相接触的轨道材质在长期重复使用中所能承受的容许载荷。

在尺寸表中记载的轨道表面负荷能表示为在使用抗拉强度为 $1.24\text{kN}/\text{mm}^2$ 的钢材作为配合材料时的数值。因此，可以通过提高材质的硬度来提高轨迹表面负荷容量。图2显示随配合材质的硬度以及抗拉强度变化的轨迹表面容量系数。为求得每种配合材料的轨迹表面负荷容量，请将相应的尺寸表中所示的轨迹表面负荷容量乘以各自的轨迹表面容量系数。

注)关于配合材料，建议使用滚动面硬度为HRC20或以上、以及抗拉强度为 $755\text{N}/\text{mm}^2$ 或以上的材料。

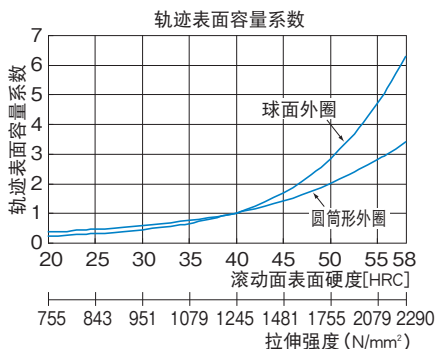


图2 轨迹表面容量系数

## 径向间隙

滚针凸轮导向器的径向间隙是按照表5所示数值来制作。（带保持架和全滚子型均为通用的径向间隙。）但是CFS型是按照表6所示的径向间隙来制作。

表5 径向间隙 单位：μm

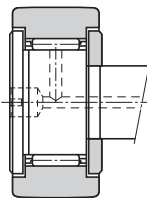
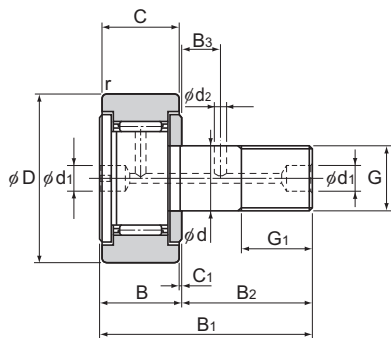
公称型号	径向间隙 (带保持架以及全滚子型通用)	
	最小	最大
CF、CFN、CFH、CFT、CFHT和CF-SFU		
3~4	3	17
5~8	5	20
10~12-1	5	25
16~20-1	10	30
24~30-2	10	40

CF-SFU型的径向间隙等同CF型（带保持架）。

表6 CFS型的径向间隙 单位：μm

螺柱直径	径向间隙 (带保持架以及全滚子型通用)	
	最小	最大
2.5~5	3	17
6	5	20

# CF型(普通型(圆筒形外圈))、CF-M型(不锈钢型)、 CF-R型(普通型(球面外圈))、CF-MR型(不锈钢型)



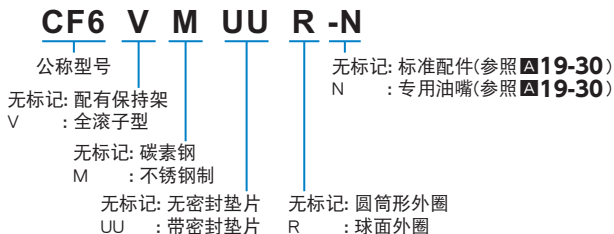
R250 (CF5)  
R500 (CF6~CF18)  
R1000 (CF20~CF30)

CF-R型

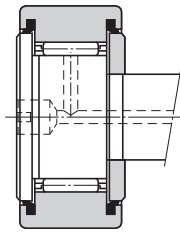
螺柱直径 d	公称型号	主要尺寸												
		外径 D	外圈宽度 C	螺纹 G	G <sub>1</sub>	B	全长 B <sub>1</sub>	B <sub>2</sub>	B <sub>3</sub>	C <sub>1</sub>	d <sub>1</sub>	d <sub>2</sub>	r <sub>min</sub>	肩部尺寸 f (最小)
5	CF 5	13	9	M5×0.8	7.5	10	23	13	—	0.5	3.1*	—	0.3	9.7
6	CF 6	16	11	M6×1	8	12	28	16	—	0.6	4*	—	0.3	11
8	CF 8	19	11	M8×1.25	10	12	32	20	—	0.6	4*	—	0.3	13
10	CF 10	22	12	M10×1.25	12	13	36	23	—	0.6	4*	—	0.3	15
10	CF 10-1	26	12	M10×1.25	12	13	36	23	—	0.6	4*	—	0.3	15
12	CF 12	30	14	M12×1.5	13	15	40	25	6	0.6	6	3	0.6	20
12	CF 12-1	32	14	M12×1.5	13	15	40	25	6	0.6	6	3	0.6	20
16	CF 16	35	18	M16×1.5	17	19.5	52	32.5	8	0.8	6	3	0.6	24
18	CF 18	40	20	M18×1.5	19	21.5	58	36.5	8	0.8	6	3	1	26
20	CF 20	52	24	M20×1.5	21	25.5	66	40.5	9	0.8	8	4	1	36
20	CF 20-1	47	24	M20×1.5	21	25.5	66	40.5	9	0.8	8	4	1	36
24	CF 24	62	29	M24×1.5	25	30.5	80	49.5	11	0.8	8	4	1	40
24	CF 24-1	72	29	M24×1.5	25	30.5	80	49.5	11	0.8	8	4	1	40
30	CF 30	80	35	M30×1.5	32	37	100	63	15	1	8	4	1	46
30	CF 30-1	85	35	M30×1.5	32	37	100	63	15	1	8	4	1	46
30	CF 30-2	90	35	M30×1.5	32	37	100	63	15	1	8	4	1	46

注)请在80°C以下的环境中  
使用密封垫片。  
这些标有\*的型号只在顶部加工有润滑孔。

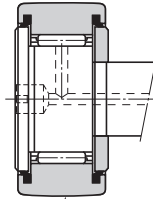
## 公称型号的构成例



注)全滚子型对应螺柱直径为6~30的产品。

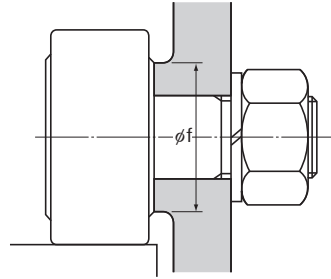


CF...UU型



CF...UUR型

R250 (CF5)  
R500 (CF6~CF18)  
R1000 (CF20~CF30)

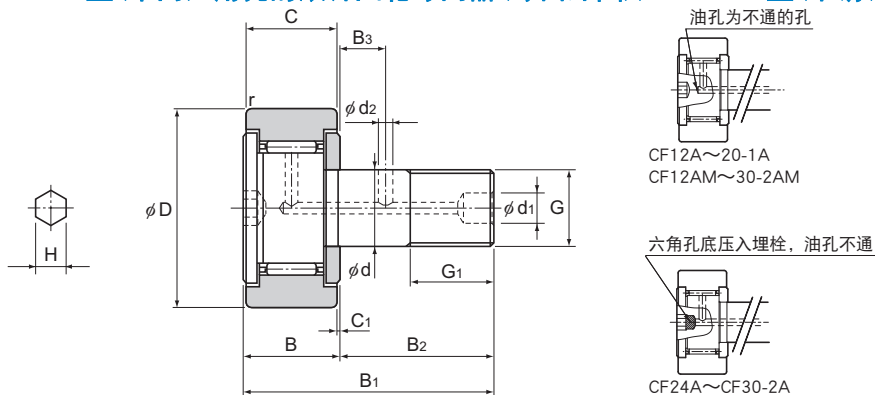


单位：mm

基本额定载荷				最大 容许载荷 $F_0$ kN	轨迹负荷容量		极限转速 <sup>a)</sup>		质量	
配有保持架		全滚子			圆筒形外圈	球面外圈	配有保持架	全滚子	保持架型	全滚子型
C kN	$C_0$ kN	C kN	$C_0$ kN		kN	kN	$\text{min}^{-1}$	$\text{min}^{-1}$	g	g
3.14	2.77	—	—	1.42	2.25	0.53	29000	—	10.5	—
3.59	3.58	6.94	8.5	2.11	3.43	1.08	25000	11000	18.5	19
4.17	4.65	8.13	11.2	4.73	4.02	1.37	20000	8700	28.5	29
5.33	6.78	9.42	14.3	5.81	4.7	1.67	17000	7200	45	46
5.33	6.78	9.42	14.3	5.81	5.49	2.06	17000	7200	60	61
7.87	9.79	13.4	19.8	9.37	7.06	2.45	14000	5800	95	97
7.87	9.79	13.4	19.8	9.37	7.45	2.74	14000	5800	105	107
12	18.3	20.6	37.6	17.3	11.2	3.14	10000	4500	170	173
14.7	25.2	25.2	51.3	26.1	14.4	3.72	8500	3800	250	255
20.7	34.8	33.2	64.8	32.1	23.2	8.23	7000	3400	460	465
20.7	34.8	33.2	64.8	32.1	21	7.15	7000	3400	385	390
30.6	53.2	46.7	92.9	49.5	34.2	10.5	6500	2900	815	820
30.6	53.2	46.7	92.9	49.5	39.8	12.9	6500	2900	1140	1140
45.4	87.6	67.6	145	73.7	52.6	14.9	5000	2300	1870	1870
45.4	87.6	67.6	145	73.7	56	16.1	5000	2300	2030	2030
45.4	87.6	67.6	145	73.7	59.3	17.3	5000	2300	2220	2220

注) 表中带※的极限转速值适合于无密封垫片、润滑油润滑的型号。采用油润滑的型号容许使用上限为此数值的130%，有密封垫片的型号容许使用上限为此数值的70%。

# CF-A型(带内六角孔的滚针凸轮导向器(圆筒形外圈))、CF-M-A型(不锈钢型) CF-R-A型(带内六角孔的滚针凸轮导向器(球面外圈))、CF-MR-A型(不锈钢型)



油孔为不通的孔  
CF12A~20-1A  
CF12AM~30-2AM

六角孔底压入埋栓, 油孔不通  
CF24A~CF30-2A

螺柱直径 d	公称型号	主要尺寸													
		外径 D	外圈宽度 C	螺纹 G	G <sub>1</sub>	B	全长 B <sub>1</sub>	B <sub>2</sub>	B <sub>3</sub>	C <sub>1</sub>	d <sub>1</sub>	d <sub>2</sub>	H*	r <sub>min</sub>	肩部尺寸 f (最小)
3	CF 3-A	10	7	M3×0.5	5	8	17	9	—	0.5	—*	—	2(1.5)	0.2	6.8
4	CF 4-A	12	8	M4×0.7	6	9	20	11	—	0.5	—*	—	2.5(2)	0.3	8.6
5	CF 5-A	13	9	M5×0.8	7.5	10	23	13	—	0.5	—*	—	3(2.5)	0.3	9.7
6	CF 6-A	16	11	M6×1	8	12	28	16	—	0.6	—*	—	3	0.3	11
8	CF 8-A	19	11	M8×1.25	10	12	32	20	—	0.6	—*	—	4	0.3	13
10	CF 10-A	22	12	M10×1.25	12	13	36	23	—	0.6	—*	—	5	0.3	15
10	CF 10-1-A	26	12	M10×1.25	12	13	36	23	—	0.6	—*	—	5	0.3	15
12	CF 12-A	30	14	M12×1.5	13	15	40	25	6	0.6	6	3	6	0.6	20
12	CF 12-1-A	32	14	M12×1.5	13	15	40	25	6	0.6	6	3	6	0.6	20
16	CF 16-A	35	18	M16×1.5	17	19.5	52	32.5	8	0.8	6	3	6	0.6	24
18	CF 18-A	40	20	M18×1.5	19	21.5	58	36.5	8	0.8	6	3	6	1	26
20	CF 20-A	52	24	M20×1.5	21	25.5	66	40.5	9	0.8	8	4	8	1	36
20	CF 20-1-A	47	24	M20×1.5	21	25.5	66	40.5	9	0.8	8	4	8	1	36
24	CF 24-A	62	29	M24×1.5	25	30.5	80	49.5	11	0.8	8	4	8	1	40
24	CF 24-1-A	72	29	M24×1.5	25	30.5	80	49.5	11	0.8	8	4	8	1	40
30	CF 30-A	80	35	M30×1.5	32	37	100	63	15	1	8	4	8	1	46
30	CF 30-1-A	85	35	M30×1.5	32	37	100	63	15	1	8	4	8	1	46
30	CF 30-2-A	90	35	M30×1.5	32	37	100	63	15	1	8	4	8	1	46

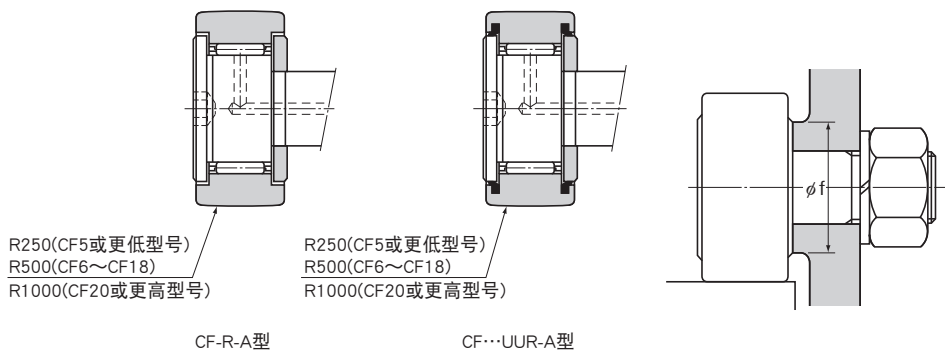
注)请在80°C以下的环境中使用时密封垫片。  
这些标有\*的型号没有配润滑油孔,不能补充润滑油。

## 公称型号的构成例

### CF12 V M UU R -A N

- 公称型号
- 无标记: 配有保持架
- V : 全滚子型
- 无标记: 碳素钢
- M : 不锈钢制
- 无标记: 无密封垫片
- UU : 带密封垫片
- 无标记: 标准配件(参照 **A19-30**)
- N : 专用油嘴(参照 **A19-30**)
- 带内六角孔的螺柱
- 无标记: 圆筒形外圈
- R : 球面外圈

注)全滚子型对应螺柱直径为6~30的产品。



单位：mm

	基本额定载荷				最大容许载荷 $F_0$ kN	轨迹负荷容量		极限转速*		质量	
	配有保持架		全滚子			圆筒形外圈 kN	球面外圈 kN	配有保持架 $\text{min}^{-1}$	全滚子 $\text{min}^{-1}$	保持架型 g	全滚子型 g
	C kN	$C_0$ kN	C kN	$C_0$ kN							
	1.47	1.18	—	—	0.36	1.37	0.37	47000	—	4.5	—
	2.06	2.05	—	—	0.78	1.76	0.47	37000	—	7.5	—
	3.14	2.77	—	—	1.42	2.25	0.53	29000	—	10.5	—
	3.59	3.58	6.94	8.5	2.11	3.43	1.08	25000	11000	18.5	19
	4.17	4.65	8.13	11.2	4.73	4.02	1.37	20000	8700	28.5	29
	5.33	6.78	9.42	14.3	5.81	4.7	1.67	17000	7200	45	46
	5.33	6.78	9.42	14.3	5.81	5.49	2.06	17000	7200	60	61
	7.87	9.79	13.4	19.8	9.37	7.06	2.45	14000	5800	95	97
	7.87	9.79	13.4	19.8	9.37	7.45	2.74	14000	5800	105	107
	12	18.3	20.6	37.6	17.3	11.2	3.14	10000	4500	170	173
	14.7	25.2	25.2	51.3	26.1	14.4	3.72	8500	3800	250	255
	20.7	34.8	33.2	64.8	32.1	23.2	8.23	7000	3400	460	465
	20.7	34.8	33.2	64.8	32.1	21	7.15	7000	3400	385	390
	30.6	53.2	46.7	92.9	49.5	34.2	10.5	6500	2900	815	820
	30.6	53.2	46.7	92.9	49.5	39.8	12.9	6500	2900	1140	1140
	45.4	87.6	67.6	145	73.7	52.6	14.9	5000	2300	1870	1870
	45.4	87.6	67.6	145	73.7	56	16.1	5000	2300	2030	2030
	45.4	87.6	67.6	145	73.7	59.3	17.3	5000	2300	2220	2220

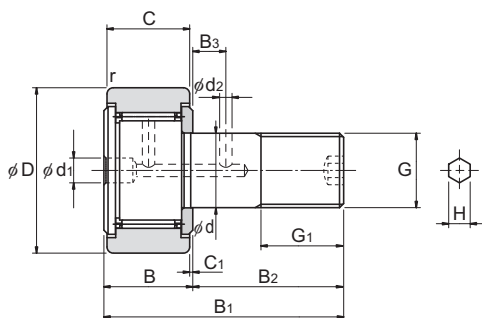
注) ★表示括号里的尺寸是不锈钢型。

表中带※的极限转速值适合于无密封垫片、润滑脂润滑的型号。采用油润滑的型号容许使用上限为此数值的130%，有密封垫片的型号容许使用上限为此数值的70%。

注) CF24以上的内六角滚针凸轮导向器(标记为A、SUS制除外)，连接六角孔底和给脂孔( $\phi d_1, \phi d_2$ ：▲19-14参考尺寸图)的贯通孔应压入插栓，形成防止润滑脂从六角孔泄漏的构造。

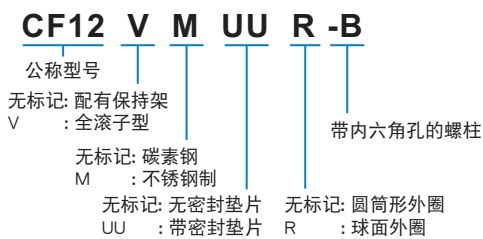
补给润滑脂时请注意避免因施加过大的压力而使插栓从六角孔底脱落。

CF-B型(带内六角孔的滚针凸轮导向器(圆筒形外圈))、CF-M-B型(不锈钢型)  
 CF-R-B型(带内六角孔的滚针凸轮导向器(球面外圈))、CF-MR-B型(不锈钢型)



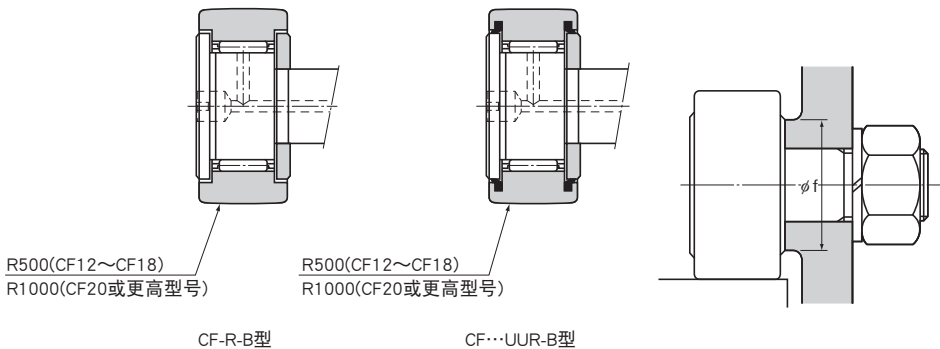
螺柱直径	公称型号	主要尺寸													
		外径	外圈宽度	螺纹			全长							肩部尺寸 f (最小)	
d		D	C	G	G <sub>1</sub>	B	B <sub>1</sub>	B <sub>2</sub>	B <sub>3</sub>	C <sub>1</sub>	d <sub>1</sub>	d <sub>2</sub>	H*	r <sub>min</sub>	
12	CF 12-B	30	14	M12×1.5	13	15	40	25	6	0.6	6	3	6	0.6	20
12	CF 12-1-B	32	14	M12×1.5	13	15	40	25	6	0.6	6	3	6	0.6	20
16	CF 16-B	35	18	M16×1.5	17	19.5	52	32.5	8	0.8	6	3	6	0.6	24
18	CF 18-B	40	20	M18×1.5	19	21.5	58	36.5	8	0.8	6	3	6	1	26
20	CF 20-B	52	24	M20×1.5	21	25.5	66	40.5	9	0.8	8	4	8	1	36
20	CF 20-1-B	47	24	M20×1.5	21	25.5	66	40.5	9	0.8	8	4	8	1	36
24	CF 24-B	62	29	M24×1.5	25	30.5	80	49.5	11	0.8	8	4	8	1	40
24	CF 24-1-B	72	29	M24×1.5	25	30.5	80	49.5	11	0.8	8	4	8	1	40
30	CF 30-B	80	35	M30×1.5	32	37	100	63	15	1	8	4	8	1	46
30	CF 30-1-B	85	35	M30×1.5	32	37	100	63	15	1	8	4	8	1	46
30	CF 30-2-B	90	35	M30×1.5	32	37	100	63	15	1	8	4	8	1	46

公称型号的构成例



注)全滚子型对应螺柱直径为12~30的产品。





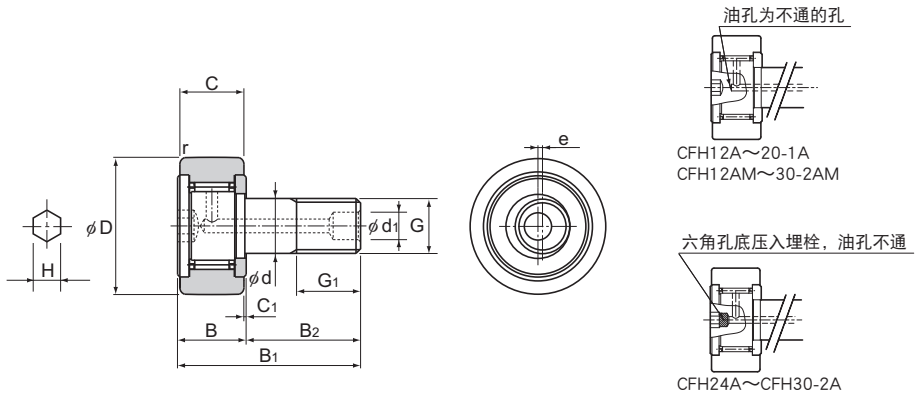
单位：mm

	基本额定载荷				最大容许载荷 $F_0$ kN	轨迹负荷容量		极限转速*		质量	
	配有保持架		全滚子			圆筒形外圈 kN	球面外圈 kN	配有保持架 $\text{min}^{-1}$	全滚子 $\text{min}^{-1}$	保持架型 g	全滚子型 g
	C kN	$C_0$ kN	C kN	$C_0$ kN							
	7.87	9.79	13.4	19.8	9.37	7.06	2.45	14000	5800	95	97
	7.87	9.79	13.4	19.8	9.37	7.45	2.74	14000	5800	105	107
	12	18.3	20.6	37.6	17.3	11.2	3.14	10000	4500	170	173
	14.7	25.2	25.2	51.3	26.1	14.4	3.72	8500	3800	250	255
	20.7	34.8	33.2	64.8	32.1	23.2	8.23	7000	3400	460	465
	20.7	34.8	33.2	64.8	32.1	21	7.15	7000	3400	385	390
	30.6	53.2	46.7	92.9	49.5	34.2	10.5	6500	2900	815	820
	30.6	53.2	46.7	92.9	49.5	39.8	12.9	6500	2900	1140	1140
	45.4	87.6	67.6	145	73.7	52.6	14.9	5000	2300	1870	1870
	45.4	87.6	67.6	145	73.7	56	16.1	5000	2300	2030	2030
	45.4	87.6	67.6	145	73.7	59.3	17.3	5000	2300	2220	2220

注) ★表示括号里的尺寸是不锈钢型。

表中带※的极限转速值适合于无密封垫片、润滑脂润滑的型号。采用油润滑的型号容许使用上限为此数值的130%，有密封垫片的型号容许使用上限为此数值的70%。

CFH-A型(带内六角孔的偏心滚针凸轮导向器(圆筒形外圈))、CFH-M-A型(不锈钢型)  
 CFH-R-A型(带内六角孔的偏心滚针凸轮导向器(球面外圈))、CFH-MR-A型(不锈钢型)



CFH1 2A~20-1A  
 CFH1 2AM~30-2AM

CFH24A~CFH30-2A

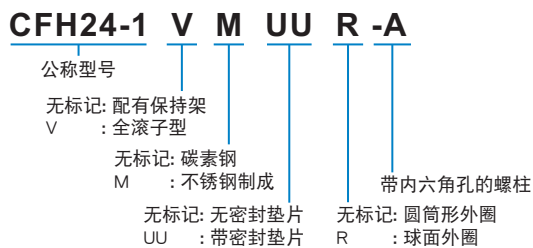
螺柱直径 d	公称型号	主要尺寸												
		外径 D	外圈宽度 C	螺纹 G	G <sub>1</sub>	B	全长			偏心量		肩部尺寸 f (最小)		
							B <sub>1</sub>	B <sub>2</sub>	C <sub>1</sub>	d <sub>1</sub>	e	H*	r <sub>min</sub>	
5	CFH 5-A	13	9	M5×0.8	7.5	10	23	13	0.5	—	0.2	3(2.5)	0.3	9.7
6	CFH 6-A	16	11	M6×1	8	12	28	16	0.6	—	0.25	3	0.3	11
8	CFH 8-A	19	11	M8×1.25	10	12	32	20	0.6	—	0.25	4	0.3	13
10	CFH 10-A	22	12	M10×1.25	12	13	36	23	0.6	—	0.3	5	0.3	15
10	CFH 10-1-A	26	12	M10×1.25	12	13	36	23	0.6	—	0.3	5	0.3	15
12	CFH 12-A	30	14	M12×1.5	13	15	40	25	0.6	6	0.4	6	0.6	20
12	CFH 12-1-A	32	14	M12×1.5	13	15	40	25	0.6	6	0.4	6	0.6	20
16	CFH 16-A	35	18	M16×1.5	17	19.5	52	32.5	0.8	6	0.5	6	0.6	24
18	CFH 18-A	40	20	M18×1.5	19	21.5	58	36.5	0.8	6	0.6	6	1	26
20	CFH 20-A	52	24	M20×1.5	21	25.5	66	40.5	0.8	8	0.7	8	1	36
20	CFH 20-1-A	47	24	M20×1.5	21	25.5	66	40.5	0.8	8	0.7	8	1	36
24	CFH 24-A	62	29	M24×1.5	25	30.5	80	49.5	0.8	8	0.8	8	1	40
24	CFH 24-1-A	72	29	M24×1.5	25	30.5	80	49.5	0.8	8	0.8	8	1	40
30	CFH 30-A	80	35	M30×1.5	32	37	100	63	1	8	1	8	1	46
30	CFH 30-1-A	85	35	M30×1.5	32	37	100	63	1	8	1	8	1	46
30	CFH 30-2-A	90	35	M30×1.5	32	37	100	63	1	8	1	8	1	46

注)THK还制造顶部具有润滑油孔的驱动沟槽。(带驱动沟槽的型号末尾无“-A”标记。)

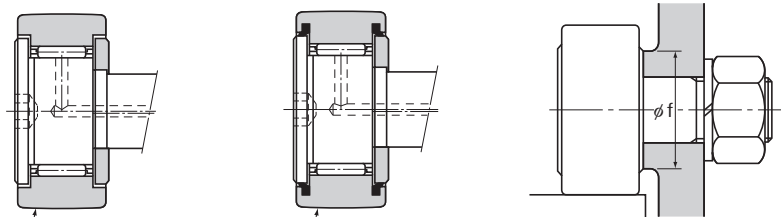
请在80℃以下的环境中使用时密封垫片。

这些标有\*的型号没有配润滑油孔,不能补充润滑油。

公称型号的构成例



注)全滚子型对应螺柱直径为6~30的产品。



R500(CFH18或更低型号)  
R1000(CFH20或更高型号)

CFH-R型

R500(CFH18或更低型号)  
R1000(CFH20或更高型号)

CFH...UUR型

单位：mm

	基本额定载荷				最大容许载荷 F <sub>0</sub> kN	轨迹负荷容量		极限转速*		质量	
	配有保持架		全滚子			圆筒形外圈 kN	球面外圈 kN	配有保持架 min <sup>-1</sup>	全滚子 min <sup>-1</sup>	保持架型 g	全滚子型 g
	C kN	C <sub>0</sub> kN	C kN	C <sub>0</sub> kN							
	3.14	2.77	—	—	1.42	2.25	0.53	29000	—	10.5	—
	3.59	3.58	6.94	8.5	2.11	3.43	1.08	25000	11000	18.5	19
	4.17	4.65	8.13	11.2	4.73	4.02	1.37	20000	8700	28.5	29
	5.33	6.78	9.42	14.3	5.81	4.7	1.67	17000	7200	45	46
	5.33	6.78	9.42	14.3	5.81	5.49	2.06	17000	7200	60	61
	7.87	9.79	13.4	19.8	9.37	7.06	2.45	14000	5800	95	97
	7.87	9.79	13.4	19.8	9.37	7.45	2.74	14000	5800	105	107
	12	18.3	20.6	37.6	17.3	11.2	3.14	10000	4500	170	173
	14.7	25.2	25.2	51.3	26.1	14.4	3.72	8500	3800	250	255
	20.7	34.8	33.2	64.8	32.1	23.2	8.23	7000	3400	460	465
	20.7	34.8	33.2	64.8	32.1	21	7.15	7000	3400	385	390
	30.6	53.2	46.7	92.9	49.5	34.2	10.5	6500	2900	815	820
	30.6	53.2	46.7	92.9	49.5	39.8	12.9	6500	2900	1140	1140
	45.4	87.6	67.6	145	73.7	52.6	14.9	5000	2300	1870	1870
	45.4	87.6	67.6	145	73.7	56	16.1	5000	2300	2030	2030
	45.4	87.6	67.6	145	73.7	59.3	17.3	5000	2300	2220	2220

注1) ○：不锈钢制的CFH5M-A型产品根据订单制作。请在采用此种产品时向THK咨询。

注2) ★表示括号里的尺寸是不锈钢制。

注3) 表中带※的极限转速值适合于无密封垫片、润滑油润滑的型号。采用油润滑的型号容许使用上限为此数值的130%，有密封垫片的型号容许使用上限为此数值的70%。

● 偏心型(CFH型)的产品种类

螺柱头部和螺纹部加工有配管用螺纹孔的类型…CFHT型

螺柱头部加工有内六角孔的类型…CFHT-A型(适合螺柱直径12mm以上)

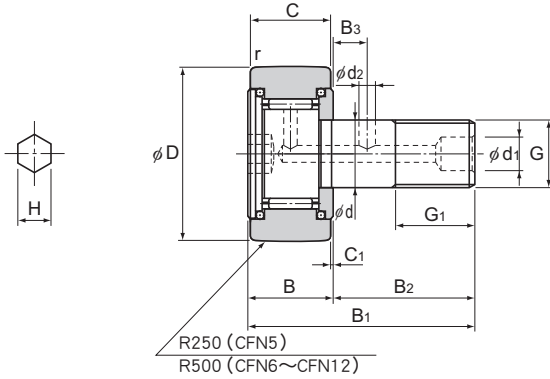
螺柱头部加工有内六角孔的类型…CFHT-B型(适合螺柱直径12mm以上)

选用以上的产品种类，请咨询THK。

注4) CF24以上的内六角滚针凸轮导向器(标记为A、SUS制除外)，连接内六角孔底和给脂孔( $\phi_{d1}$ 、 $\phi_{d2}$ ：A19-18参考尺寸图)的贯通孔压入插栓，形成防止润滑油从内六角孔渗漏的结构。

补给润滑油脂时请注意避免因施加过大的压力从而使插栓从内六角孔底脱落。

# CFN-R-A型(内装止推钢球的滚针凸轮导向器)



螺柱直径 d	公称型号 球面外圈	主要									
		外径 D	外圈宽度 C	螺纹 G	G <sub>1</sub>	B	全长 B <sub>1</sub>	B <sub>2</sub>	B <sub>3</sub>	C <sub>1</sub>	d <sub>1</sub>
5	CFN 5R-A	13	9	M5×0.8	7.5	10	23	13	—	0.5	—*
6	CFN 6R-A	16	11	M6×1	8	12	28	16	—	0.6	—*
8	CFN 8R-A	19	11	M8×1.25	10	12	32	20	—	0.6	—*
10	CFN 10R-A	22	12	M10×1.25	12	13	36	23	—	0.6	—*
12	CFN 12R-A	30	14	M12×1.5	13	15	40	25	6	0.6	6

注) 这些标有\*的型号没有配润滑油孔, 不能补充润滑油。

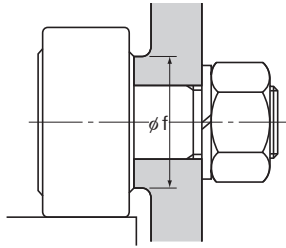
## 公称型号的构成例

**CFN12 R -A**

公称型号

R: 球面外圈

带内六角孔的螺柱

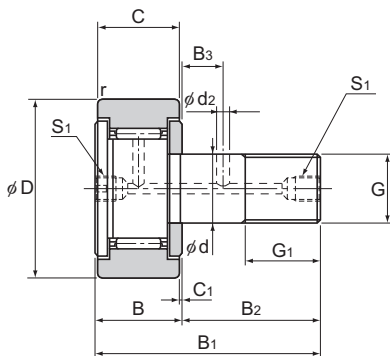


单位：mm

尺寸					基本额定载荷		容许 推力负荷 N	最大 容许载荷 F <sub>0</sub> kN	轨迹 负荷容量 kN	极限转速* min <sup>-1</sup>	质量 g
d <sub>2</sub>	H	r <sub>min</sub>	肩部尺寸 f (最小)	C kN	C <sub>0</sub> kN						
—*	3	0.3	10	3.14	2.77	160	1.42	0.53	29000	10.5	
—*	3	0.3	12	3.59	3.58	250	2.11	1.08	25000	18.5	
—*	4	0.3	14	4.17	4.65	290	4.73	1.37	20000	28.5	
—*	5	0.3	16.5	5.33	6.78	400	5.81	1.67	17000	45	
3	6	0.6	21.5	7.87	9.79	680	9.37	2.45	14000	95	

注) 表中带\*的极限转速值适合于使用润滑脂润滑的型号。采用油润滑的型号容许使用上限为此数值的130%。

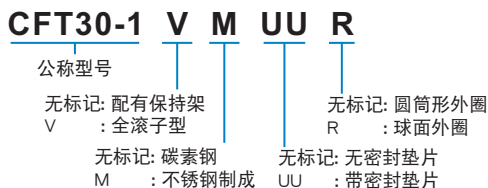
# CFT型(带油孔的滚针凸轮导向器(圆筒形外圈))、CFT-M型(不锈钢型) CFT-R型(带油孔的滚针凸轮导向器(球面外圈))、CFT-MR型(不锈钢型)



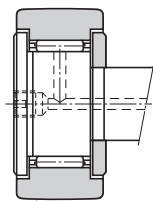
螺柱直径 d	公称型号	主要尺寸												
		外径 D	外圈宽度 C	螺纹 G	G <sub>i</sub>	B	B <sub>1</sub>	B <sub>2</sub>	B <sub>3</sub>	C <sub>1</sub>	S <sub>1</sub>	d <sub>2</sub>	r <sub>min</sub>	肩部尺寸 f (最小)
6	CFT 6	16	11	M6×1	8	12	28	16	—	0.6	M6×0.75*	—	0.3	11
8	CFT 8	19	11	M8×1.25	10	12	32	20	—	0.6	M6×0.75*	—	0.3	13
10	CFT 10	22	12	M10×1.25	12	13	36	23	—	0.6	M6×0.75*	—	0.3	15
10	CFT 10-1	26	12	M10×1.25	12	13	36	23	—	0.6	M6×0.75*	—	0.3	15
12	CFT 12	30	14	M12×1.5	13	15	40	25	6	0.6	M6×0.75	3	0.6	20
12	CFT 12-1	32	14	M12×1.5	13	15	40	25	6	0.6	M6×0.75	3	0.6	20
16	CFT 16	35	18	M16×1.5	17	19.5	52	32.5	8	0.8	PT 1/8	3	0.6	24
18	CFT 18	40	20	M18×1.5	19	21.5	58	36.5	8	0.8	PT 1/8	3	1	26
20	CFT 20	52	24	M20×1.5	21	25.5	66	40.5	9	0.8	PT 1/8	4	1	36
20	CFT 20-1	47	24	M20×1.5	21	25.5	66	40.5	9	0.8	PT 1/8	4	1	36
24	CFT 24	62	29	M24×1.5	25	30.5	80	49.5	11	0.8	PT 1/8	4	1	40
24	CFT 24-1	72	29	M24×1.5	25	30.5	80	49.5	11	0.8	PT 1/8	4	1	40
30	CFT 30	80	35	M30×1.5	32	37	100	63	15	1	PT 1/8	4	1	46
30	CFT 30-1	85	35	M30×1.5	32	37	100	63	15	1	PT 1/8	4	1	46
30	CFT 30-2	90	35	M30×1.5	32	37	100	63	15	1	PT 1/8	4	1	46

注)请在80℃以下的环境中使用密封垫片。  
这些标有\*的型号只在顶部加工有润滑孔。

## 公称型号的构成例

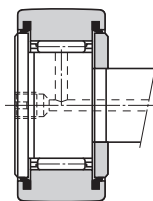


注)全滚子型对应螺柱直径为6~30的产品。



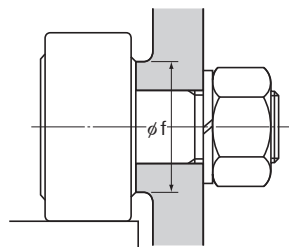
R500(CFT18或更低型号)  
R1000(CFT20或更高型号)

CFT-R型



R500(CFT18或更低型号)  
R1000(CFT20或更高型号)

CFT...UUR型



单位：mm

	基本额定载荷				最大 容许载荷 $F_0$ kN	轨迹负荷容量		极限转速*		质量	
	配有保持架		全滚子			圆筒形外圈 kN	球面外圈 kN	配有保持架 $\text{min}^{-1}$	全滚子 $\text{min}^{-1}$	保持架型 g	全滚子型 g
	C kN	$C_0$ kN	C kN	$C_0$ kN							
	3.59	3.58	6.94	8.5	2.11	3.43	1.08	25000	11000	18.5	19
	4.17	4.65	8.13	11.2	4.73	4.02	1.37	20000	8700	28.5	29
	5.33	6.78	9.42	14.3	5.81	4.7	1.67	17000	7200	45	46
	5.33	6.78	9.42	14.3	5.81	5.49	2.06	17000	7200	60	61
	7.87	9.79	13.4	19.8	9.37	7.06	2.45	14000	5800	95	97
	7.87	9.79	13.4	19.8	9.37	7.45	2.74	14000	5800	105	107
	12	18.3	20.6	37.6	17.3	11.2	3.14	10000	4500	170	173
	14.7	25.2	25.2	51.3	26.1	14.4	3.72	8500	3800	250	255
	20.7	34.8	33.2	64.8	32.1	23.2	8.23	7000	3400	460	465
	20.7	34.8	33.2	64.8	32.1	21	7.15	7000	3400	385	390
	30.6	53.2	46.7	92.9	49.5	34.2	10.5	6500	2900	815	820
	30.6	53.2	46.7	92.9	49.5	39.8	12.9	6500	2900	1140	1140
	45.4	87.6	67.6	145	73.7	52.6	14.9	5000	2300	1870	1870
	45.4	87.6	67.6	145	73.7	56	16.1	5000	2300	2030	2030
	45.4	87.6	67.6	145	73.7	59.3	17.3	5000	2300	2220	2220

注) 表中带※的极限转速值适合于无密封垫片、润滑油润滑的型号。采用油润滑的型号容许使用上限为此数值的130%，有密封垫片的型号容许使用上限为此数值的70%。

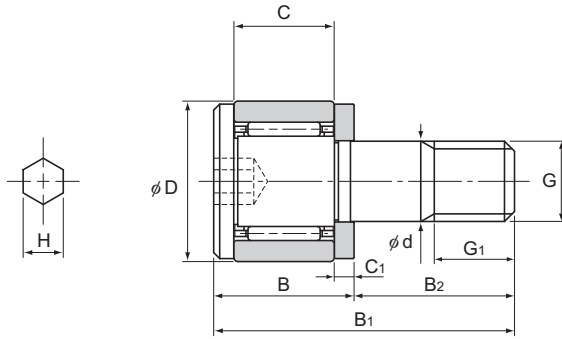
● 带给脂螺纹型(CFT型)的产品种类

螺柱头部加工有内六角孔的类型...CFT-A型(适合螺柱直径12mm以上)

螺柱头部加工有内六角孔的类型...CFT-B型(适合螺柱直径12mm以上)

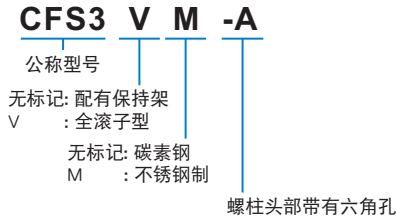
选用以上的产品种类, 请咨询THK。

# 外圈紧凑型滚针凸轮导向器 CFS-A型、CFS-MA型(不锈钢制)



螺柱直径 d	公称型号	主要尺寸									
		外径 D	外圈宽度 C	螺纹 G	$G_1$	B	全长 $B_1$	$B_2$	$C_1$	H	肩部尺寸 f (最小)
2.5	CFS 2.5-A	5	3	M2.5×0.45	2.5	4.5	9.5	5	0.7	0.9	4.8
3	CFS 3-A	6	4	M3×0.5	3	5.5	11.5	6	0.7	1.5	5.8
4	CFS 4-A	8	5	M4×0.7	4	7	15	8	1	2	7.7
5	CFS 5-A	10	6	M5×0.8	5	8	18	10	1	2.5	9.6
6	CFS 6-A	12	7	M6×1.0	6	9.5	21.5	12	1.2	3	11.6

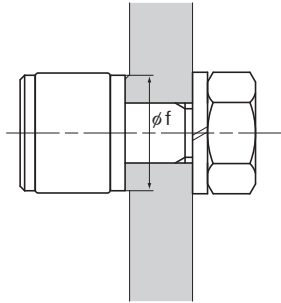
## 公称型号的构成例



注1) CFS型仅对应螺栓头部带内六角、无密封垫片、圆筒外圆型的规格。

注2) 全滚子型对应螺柱直径为2.5~6的产品。



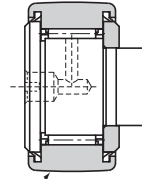
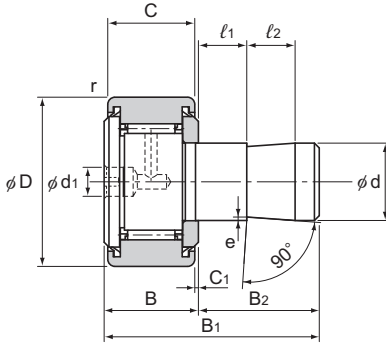


单位：mm

	基本额定载荷				最大容许载荷 $F_0$ kN	轨迹负荷容量	质量	
	配有保持架		全滚子			圆筒形外圈	保持架型	全滚子型
	C kN	$C_0$ kN	C kN	$C_0$ kN		kN	g	g
	0.41	0.335	1	1.08	0.26	0.3	1	1
	0.63	0.61	1.37	1.77	0.36	0.48	2	2
	1.08	1.08	2.35	3.04	0.78	0.77	4	4
	1.57	1.86	3.14	4.71	1.42	1.18	7	7
	2.06	2.16	4.61	6.27	2.11	1.54	13	13

※CFS型不带润滑孔，因此不能补充润滑脂。

# 简易安装型滚针凸轮导向器 CF-SFU型(圆筒形外圈)、CF-SFU-R(球面外圈)



R500 (CF-SFU-6~CF-SFU-18)  
R1000 (CF-SFU-20以上)

CF-SFU...R型

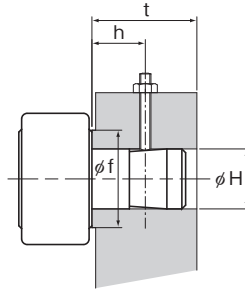
螺柱直径 d	公称型号	主要尺寸										
		外径 D	外圈宽度 C	B	全长 B <sub>1</sub>	B <sub>2</sub>	C <sub>1</sub>	l <sub>1</sub>	l <sub>2</sub>	d <sub>1</sub>	r <sub>min</sub>	e
6	CF-SFU-6	16	11	12	32	20	0.6	5	10	4	0.3	0.3
8	CF-SFU-8	19	11	12	32	20	0.6	5	10	4	0.3	0.5
10	CF-SFU-10	22	12	13	33	20	0.6	5	10	4	0.3	0.5
10	CF-SFU-10-1	26	12	13	33	20	0.6	5	10	4	0.3	0.5
12	CF-SFU-12	30	14	15	35	20	0.6	5	10	6	0.6	1
12	CF-SFU-12-1	32	14	15	35	20	0.6	5	10	6	0.6	1
16	CF-SFU-16	35	18	19.5	44.5	25	0.8	10	10	6	0.6	1
18	CF-SFU-18	40	20	21.5	46.5	25	0.8	10	10	6	1	1
20	CF-SFU-20	52	24	25.5	50.5	25	0.8	10	10	8	1	1
20	CF-SFU-20-1	47	24	25.5	50.5	25	0.8	10	10	8	1	1

## 公称型号的构成例

### CF-SFU-6 R

公称型号      球面外圈

注)CF-SFU型即使不标明UU标记,产品也会附带UU密封垫片。



单位：mm

	安装尺寸				基本额定载荷		最大容许载荷	轨迹负荷容量		极限转速*	质量
	安装孔尺寸H 公差 H7	t (最小)	肩部尺寸 f (最小)	h (基准值)	配有保持架			圆筒形外圈 kN	球面外圈 kN	配有保持架 min <sup>-1</sup>	保持架型 g
					C kN	C <sub>0</sub> kN	F <sub>0</sub> kN				
	6	20	11	10	3.59	3.58	2.11	3.43	1.08	17500	19
	8	20	13	10	4.17	4.65	4.73	4.02	1.37	14000	28.5
	10	20	15	10	5.33	6.78	5.81	4.7	1.67	11900	43
	10	20	15	10	5.33	6.78	5.81	5.49	2.06	11900	58.5
	12	20	20	10	7.87	9.79	9.37	7.06	2.45	9800	93
	12	20	20	10	7.87	9.79	9.37	7.45	2.74	9800	103
	16	25	24	15	12	18.3	17.3	11.2	3.14	7000	163.5
	18	25	26	15	14.7	25.2	26.1	14.4	3.72	5950	235
	20	25	36	15	20.7	34.8	32.1	23.2	8.23	4900	436
	20	25	36	15	20.7	34.8	32.1	21	7.15	4900	361

注) ※极限转速适用于带密封垫片的润滑脂润滑的环境。  
CF-SFU型以安装了止动销的状态交货。

### 配合

滚针凸轮导向器螺柱安装孔的容许尺寸公差, 建议采用下列配合。

表1 螺柱安装孔的容许尺寸公差

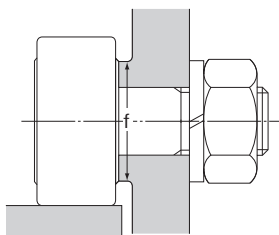
公称型号	螺柱安装孔的容许尺寸公差
CF、CFN、CFH、CFT、CFHT和CF-SFU型	H7
CFS型	H6

### 安装

#### 【安装部】

在螺柱安装孔和安装面应尽可能成直角, 并将孔口倒角, 圆角半径尽可能小, 建议为 $0.5$ 。并且, 安装面的直径要求应大于或等于在尺寸表中所示的尺寸 $f$ 。

如果外圈单边接触配合滚动面不均匀, 建议使用外圈表面经球面研磨的CF-R型。



#### 【配合滚动面】

关于配合滚动面的材料, 请参照 **A 19-11** 轨道表面负荷能力。

#### 【关于安装方法】

请勿在托架上攻螺纹并直接拧紧产品而不使用螺母, 如图1(A)所示。若如此, 当发生锁紧扭矩不足, 或螺纹松弛时, 导致挠曲应力将集中在外螺纹上, 就会损坏螺柱。

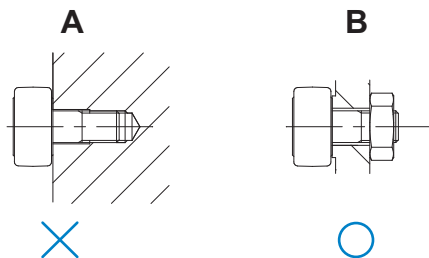


图1

## 【关于CF-SFU型的安装】

关于CF-SFU型的安装方法,请参阅图2。

CF-SFU型采用简易安装方式,容易装卸,不适用于有振动、冲击负荷等的承载部位。对于可能有振动、冲击负荷的场所,建议使用螺母固定的一般滚针凸轮导向器。

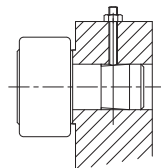


图2

## 滚针凸轮导向器的附件

表1显示了标准规格的滚针凸轮导向器的附件。根据您的要求会配备专用油嘴。若需要,请在型号末尾加上“N”标记。

例) CF 12 UUR -N

— 专用油嘴

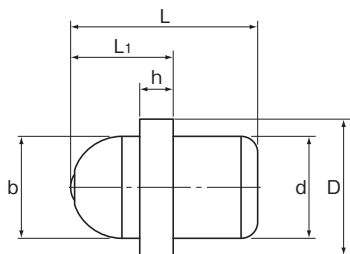


表1 附件

公称型号	止动销 <sup>注1)</sup>	插栓 <sup>注2)</sup>	螺母 JIS2类	油脂
CF	无密封垫片	配备	配备	注入
CFH	带密封垫片	配备	配备	注入
CFN		配备	配备	注入
CFT	无密封垫片	—	配备	注入
	带密封垫片	—	配备	注入
CFS	—	—	配备	注入
CF-SFU	安装	配备	—	注入

注1) 止动销用于防止油脂漏泄。但是,在CF5型、CFN10(R)-A型和CF(CFH)10-1(R)-A型或更低型号的带内六角孔的型号中,不配备止动销。

注2) 插栓用来封闭不使用的润滑孔。但是,CF(CFH)10-1型或更低型号中不配备此插栓。

表2 油嘴的尺寸表

适用型号	油嘴尺寸						油嘴 型号
	d	b	D	h	L	L <sub>1</sub>	
5	3.1	6	7.5	1.5	9	5.5	NP3.2×3.5
6~10	4	6	7.5	1.5	10	5.5	PB1021B
12~18	6	6	8	2	11	6	NP6×5
20~30	8	6	10	3	16	7	NP8×9

注)CFN10(R)-A型和CF(CFH)10-1(R)-A型或更低型号均不能安装油嘴。

可安装在CFT6~30上的油嘴记载于表3中。请在订货时指明适合的油嘴型号。油嘴附于产品中。

表3 CFT型专用油嘴

适用型号	适合油嘴型号
CFT 6~12	A-M6F, B-M6F, C-M6F
CFT 16~30	A-PT1/8, B-PT1/8, C-PT1/8

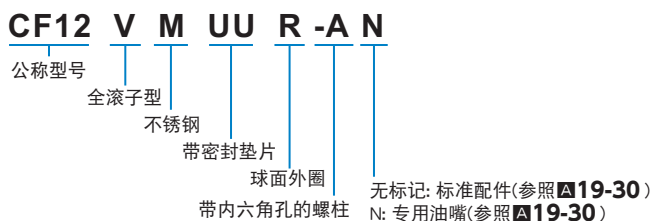
注)油嘴的尺寸·形状请参照综合产品目录**24-26**。

## 公称型号的构成例

公称型号的构成因各型号的特点而异, 因此请参考对应的公称型号的构成例。

### 【滚针凸轮导向器】

- CF、CF-M、CF-R、CF-MR、CF-A、CF-M-A、CF-R-A、CF-MR-A、CF-B、CF-M-B、CF-R-B、CF-MR-B、CFH-A、CFH-M-A、CFH-R-A、CFH-MR-A、CFN-R-A、CFT、CFT-M、CFT-R、CFT-MR、CFS-A和CFS-MA型



### 【简易安装型滚针凸轮导向器】

- CF-SFU和CF-SFU-R型



\* 极限转速适用于带密封垫片的润滑脂润滑的场合。

CF-SFU型即使没有标明UU记号, 产品中也带UU 密封垫片。

# 滚针凸轮导向器的种类与公称型号

滚针凸轮导向器的种类如表1所示。

表1 滚针凸轮导向器的种类与公称型号

种类	普通型	偏心滚针凸轮导向器	内装止推钢球
形状			
圆柱形外圈	带内六角孔的螺柱 CF-A (CF...UU-A) 带螺丝刀用沟槽的螺柱 CF (CF...UU) 带油孔 CFT (CFT...UU) 不锈钢 CF-M (CF...MUU)	CFH-A (CFH...UU-A) CFH (CFH...UU) CFHT (CFHT...UU) CFH-M (CFH...MUU)	——
球面外圈	带内六角孔的螺柱 CF-R-A (CF...UUR-A) 带螺丝刀用沟槽的螺柱 CF-R (CF...UUR) 带油孔 CFT-R (CFT...UUR) 不锈钢 CF-MR (CF...MUUR)	CFH-R-A (CFH...UUR-A) CFH-R (CFH...UUR) CFHT-R (CFHT...UUR) CFH-MR (CFH...MUUR)	CFN-R-A —— —— ——

种类	外圈紧凑型	简易安装型
形状		
圆柱形外圈	带内六角孔的螺柱 CFS...-A 带螺丝刀用沟槽的螺柱 —— 带油孔 —— 不锈钢 CFS...M-A	—— CF-SFU... —— ——
球面外圈	带内六角孔的螺柱 —— 带螺丝刀用沟槽的螺柱 —— 带油孔 —— 不锈钢 ——	—— CF-SFU...R —— ——

注1) 括号内的标记表示配有密封垫片的公称型号。

注2) THK还制造具有超长使用寿命的低速下使用的全滚子型产品。全滚子型以标记“V”表示。

注3) 标记M表示不锈钢型部件。

例) CF 12 V UUR  

 全滚子型



### 【使用】

- (1) 各部分拆卸后可能导致异物的进入或者对各部分的组装精度造成不利影响, 请勿自行拆卸。
- (2) 滚针凸轮导向器落下或敲击可能造成破损, 请加以注意。此外, 如果受到外力撞击, 则即使外观看不出破损也可能造成功能的损失, 也请加以注意。

### 【润滑】

- (1) 滚针凸轮导向器使用标准的锂皂基润滑脂2号。(CFN型使用THK制AFC油脂)  
请在使用过程中再次注入适当的润滑剂。再次注入时请避免将不同特性的润滑剂混合。(参照 **图19-14**防尘和润滑)
- (2) 建议也应在滚针凸轮导向器运动时的配合表面上涂布润滑剂。
- (3) CF, CFH24 以上的内六角滚针凸轮导向器(符号-A、SUS制除外), 连接六角底和给脂孔( $\phi d_1, \phi d_2$ : **图19-14**参考尺寸图)的贯通孔压入插栓, 以形成防止润滑脂从六角孔渗漏的构造。  
补给润滑脂时请注意避免因过大的压力而使插栓从六角孔底脱落。

### 【使用注意事项】

- (1) 在固定滚针凸轮导向器时, 请使用扭矩扳手或类似工具以紧固产品, 锁紧扭矩应以 **图19-13** 上表1中为基准。
- (2) 通常工作温度在80°C以下, 如要超过80°C使用时, 请向THK咨询。
- (3) 要在产生振动的场所、无尘室、真空、低温或高温等特殊环境下使用时, 请向THK咨询。
- (4) 异物进入系统内部后可能引起部件破损或功能损失, 所以请采取措施防止灰尘、切削屑等异物的进入。
- (5) 滚针凸轮导向器设计用于径向载荷, 请勿在推力负荷的状况下使用此产品。

### 【储存】

储存滚针凸轮导向器时, 请将其装入THK指定的封套中储存以避免高温、低温和多湿的环境。

