



直线滚珠导套

THK 综合产品目录

A 产品技术说明

特长与类型	A-524
直线滚珠导套的特长	A-524
• 结构与特长	A-524
• LM型专用轴	A-526
• 标准LM光轴	A-526
• 特殊加工型	A-526
• 予压可调型和开口型直线滚珠导套的 钢球列数及质量表	A-527
直线滚珠导套的类型	A-528
• 种类与特长	A-528
分类表	A-534
选择的要点	A-536
选择直线滚珠导套的操作程序图	A-536
• 选择直线滚珠导套的步骤	A-536
额定负荷与额定寿命	A-537
等价系数表	A-540
精度规格	A-541
设计的要点	A-542
安装	A-542
任选购件	A-549
润滑	A-549
材料与表面处理	A-549
防尘	A-550
• 密封毡圈 FLM型	A-550
使用注意事项	A-551

B 产品尺寸规格(别册)

尺寸图、尺寸表	B-413
LM型	B-414
LM-GA型(金属保持器型)	B-416
LM-MG型(不锈钢型)	B-418
LME型	B-420
LM-L型	B-422
LMF型	B-424
LMF-M型(不锈钢型)	B-426
LMK型	B-428
LMK-M型(不锈钢型)	B-430
LMF-L型	B-432
LMF-ML型(不锈钢型)	B-434
LMK-L型	B-436
LMK-ML型(不锈钢型)	B-438
LMH型	B-440
LMH-L型	B-442
SC6~30型	B-444
SC35~50型	B-446
SL型	B-448
SH型	B-450
SH-L型	B-452
SK型	B-454
LM型专用轴	B-455
标准LM光轴	B-456
任选购件	B-457
密封毡圈 FLM型	B-457

※ 请参见别册 B 产品尺寸规格

直线滚珠导套的特长

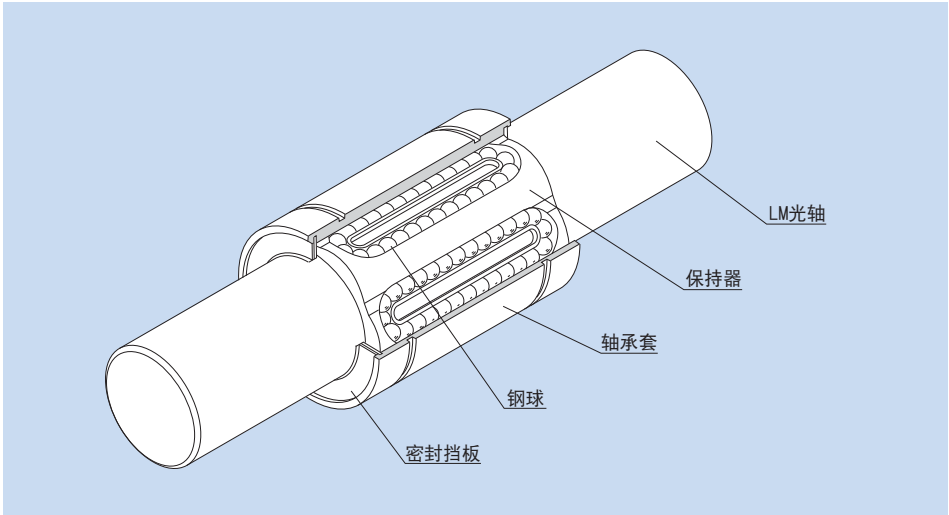


图1 直线滚珠导套LM···UU型的结构

结构与特长

直线滚珠导套LM型与圆柱形LM光轴配合使用，为可以完成无限直线运动的直线运动系统。承受负荷的钢球与LM光轴之间为点接触，容许负荷较小，但可以在最小摩擦阻力情况下实现高精度与轻快的直线运动。

轴承套采用高碳铬轴承钢制成，经过热处理后再对其内外表面进行研磨加工。

直线滚珠导套的应用范围广泛，包括办公设备及其外围设备、各种测量仪、自动记录装置和数字三维测量仪等的精密仪器；以及包括多轴钻床、冲切机和工具磨床、自动气割设备、印刷机械、选卡机和食品包装机等的产业机械的滑动部位等。

【互换性】

由于直线滚珠导套的各部分尺寸公差是标准的，因此具有互换性。LM光轴利用外圆磨床，可以很容易地完成研磨加工，并且可以获得高精度的配合间隙（予压）。

【高精度保持器】

引导3~8列钢球的保持器为整体浇铸结构，因此能够在钢球的移动方向上正确地引导钢球，并能够取得稳定的行走精度。

小型直径类产品使用整体浇铸的合成树脂保持器，可以降低运转过程中的噪音并具有出色的润滑效果。

【丰富的种类】

THK提供丰富的种类，例如标准型、予压可调型、开口型、长型和法兰型LM滚珠衬套，用户可根据用途选择适合的类型。

LM型专用轴

制作直线滚珠导套的LM光轴时，由于钢球直接在轴表面上滚动，因此要充分考虑轴的硬度、表面粗糙度以及尺寸精度。

THK制造直线滚珠导套专用的标准LM光轴。

标准LM光轴

THK生产高质量的直线滚珠导套LM型系列专用LM光轴，能在短期内交货。

特殊加工型

如图2所示，还可根据您的要求，提供诸如攻丝、铣削、螺纹、通孔及轴肩加工等特殊加工。

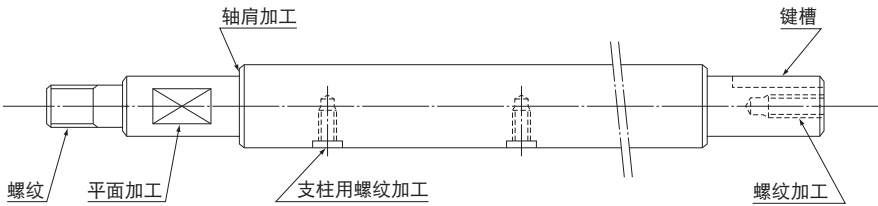


图2

予压可调型和开口型直线滚珠导套的钢球列数及质量表

轴径	予压可调型			开口型		
	公称型号	钢球列	质量 g	公称型号	钢球列	质量 g
6	LM 6-AJ	4	7.8	—	—	—
8	LM 8S-AJ	4	10	—	—	—
	LM 8-AJ	4	14.7	—	—	—
10	LM 10-AJ	4	29	—	—	—
12	LM 12-AJ	4	31	LM 12-OP	3	25
13	LM 13-AJ	4	42	LM 13-OP	3	34
16	LM 16-AJ	5 (4)	68	LM 16-OP	4 (3)	52
20	LM 20-AJ	5	85	LM 20-OP	4	69
25	LM 25-AJ	6 (5)	216	LM 25-OP	5 (4)	188
30	LM 30-AJ	6	245	LM 30-OP	5	210
35	LM 35-AJ	6	384	LM 35-OP	5	350
38	LM 38-AJ	6	475	LM 38-OP	5	400
40	LM 40-AJ	6	579	LM 40-OP	5	500
50	LM 50-AJ	6	1560	LM 50-OP	5	1340
60	LM 60-AJ	6	1820	LM 60-OP	5	1650
80	LM 80-AJ	6	4320	LM 80-OP	5	3750
100	LM 100-AJ	6	8540	LM 100-OP	5	7200
120	LM 120-AJ	8	14900	LM 120-OP	6	11600

注) 表中的钢球列数适用于使用树脂保持器时的情况，对于使用金属保持器时的钢球列数为括号中的数值。

直线滚珠导套的类型

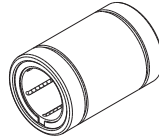
种类与特长

标准型

直线滚珠导套的轴承套为精度最高的圆柱形状，应用范围广泛。

根据尺寸组别区分，有两个不同系列的直线滚珠导套。

- LM型
在日本使用最广泛的公制单位系列
- LM-MG型
LM型的不锈钢型系列
- LME型
在欧洲普遍使用的公制单位系列



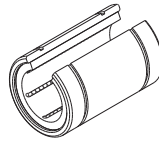
标准型

开口型

轴承套部分切开，开口弧度相当于一列钢球（ 50° ~ 80° ）。因此，为避免LM光轴的挠曲，可以在由支柱或支撑台来支撑 LM 光轴的地方使用此类型。另外，还可以方便地调整间隙（予压）。

LM-OP/LME-OP型

LM-MG-OP型



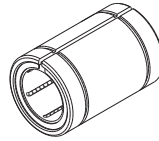
开口型

予压可调型

此类型与标准型的尺寸相同，但是轴承套在 LM 光轴方向上有一条缝隙。由此，通过将直线滚珠导套安装在内径可调的支撑座里使用，从而可以很容易地调整 LM 光轴和支撑座之间的间隙（予压）。

LM-AJ/LME-AJ型

LM-MG-AJ型

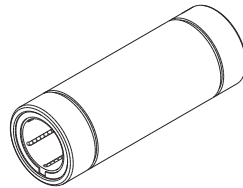


予压可调型

长型

这种类型装有两个标准保持器，最适合于有扭矩负荷的部位使用，并能减少安装所需工时。

LM-L型……………标准型



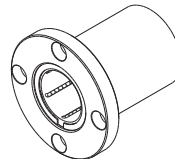
长型

法兰型（圆形）

标准型直线滚珠导套的轴承套与法兰为一体化结构，可以用螺栓直接将直线滚珠导套固定于支撑座上，因此安装很简单。

LMF型……………标准型

LMF-M型……………不锈钢型



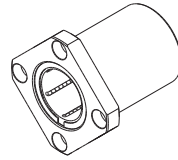
法兰型（圆形）

法兰型（方形）

此为将LMF型的法兰切割为方形的类型。由于其中心高度比圆形法兰型低，因此可以实现紧凑型设计。

LMK型……………标准型

LMK-M型……………不锈钢型



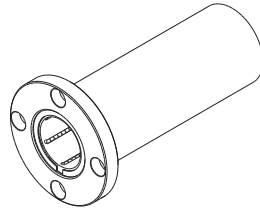
法兰型（方形）

法兰型（圆形）长型

长型直线滚珠导套的轴承套与法兰为一体结构，可以用螺栓直接将其固定于支撑座上，因此安装很简单。这种类型装有两个标准保持器，最适合于有扭矩负荷的部位使用。

LMF-L型……………标准型

LMF-ML型……………不锈钢型



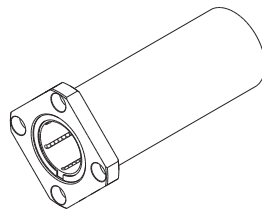
法兰型（圆形）长型

法兰型（方形）长型

此为将LMF-L型的法兰切割为方形的类型。由于其中心高度比圆形法兰型低，因此可以实现紧凑型设计。

LMK-L型……………标准型

LMK-ML型……………不锈钢型

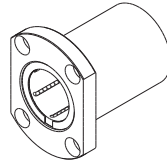


法兰型（方形）长型

法兰型（圆形切角）

此型号将法兰与轴承套结合为一体化结构，并使法兰成圆形切角形，由于其高度比LMK型低，因此可以实现紧凑型设计。由于用直线滚珠衬套中的钢球列中的两列承受来自直边的负荷，因此可以提高工作寿命。

LMH型……………标准型

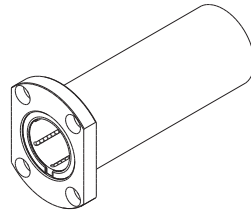


法兰型（圆形切角）

法兰型（圆形切角）长型

此型号使法兰成圆形切角形，由于其高度比LMK-L型低，因此可以实现紧凑型设计。装有两个标准保持器，最适合于有扭矩负荷的部位使用。由于用直线滚珠衬套中的钢球列中的两列承受来自直边的负荷，因此可以提高工作寿命。

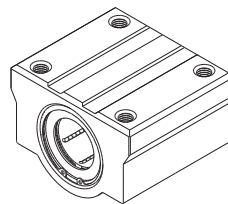
LMH-L型……………标准型



法兰型（圆形切角）长型

LM滚珠衬套 SC型

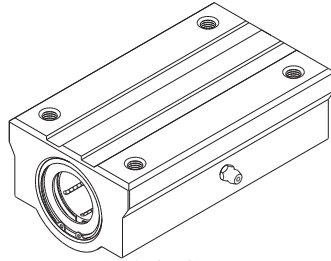
此型号是一套箱型单元，由标准型直线滚珠导套装入一个小而轻型的铝制外壳里组成。安装简单，只需用螺栓将其固定到工作台上即可。



LM滚珠衬套 SC型

LM滚珠衬套（长型）SL型

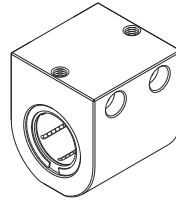
此型号为SC型的加长类型，在铝制外壳里装入了两个标准型直线滚珠导套。



LM滚珠衬套（长型）SL型

LM滚珠衬套 SH型

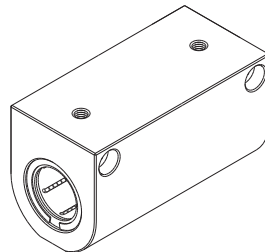
此型号为箱型单元，标准型LM滚珠导套所装入的铝制外壳比SC型的更小、更轻。与SC型相比，可以实现更为紧凑的设计。它在安装方位上还具有灵活性。而且，还设计成由两列钢珠列承受来自外壳顶部的负荷，因此可以提高工作寿命。



LM滚珠衬套 SH型

LM滚珠衬套（长型）SH-L型

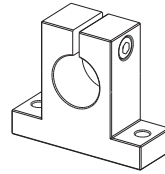
此型号为SH型的加长类型，在铝制外壳里装入了两个标准型直线滚珠导套。



LM滚珠衬套（长型）SH-L型

LM光轴支撑单元 SK型

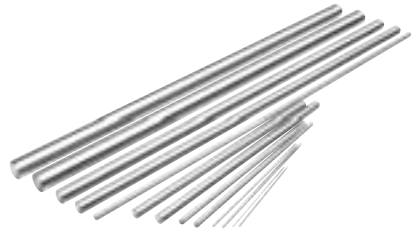
此为用来固定LM光轴的铝制轻型支撑座。在LM光轴的安装部留有缝隙，因此可以用螺栓将LM光轴牢牢地固定在直线滚珠导套上。



LM光轴支撑单元 SK型

标准LM光轴

THK生产高质量的直线滚珠导套LM型系列专用LM光轴，能在短期内交货。



标准LM光轴

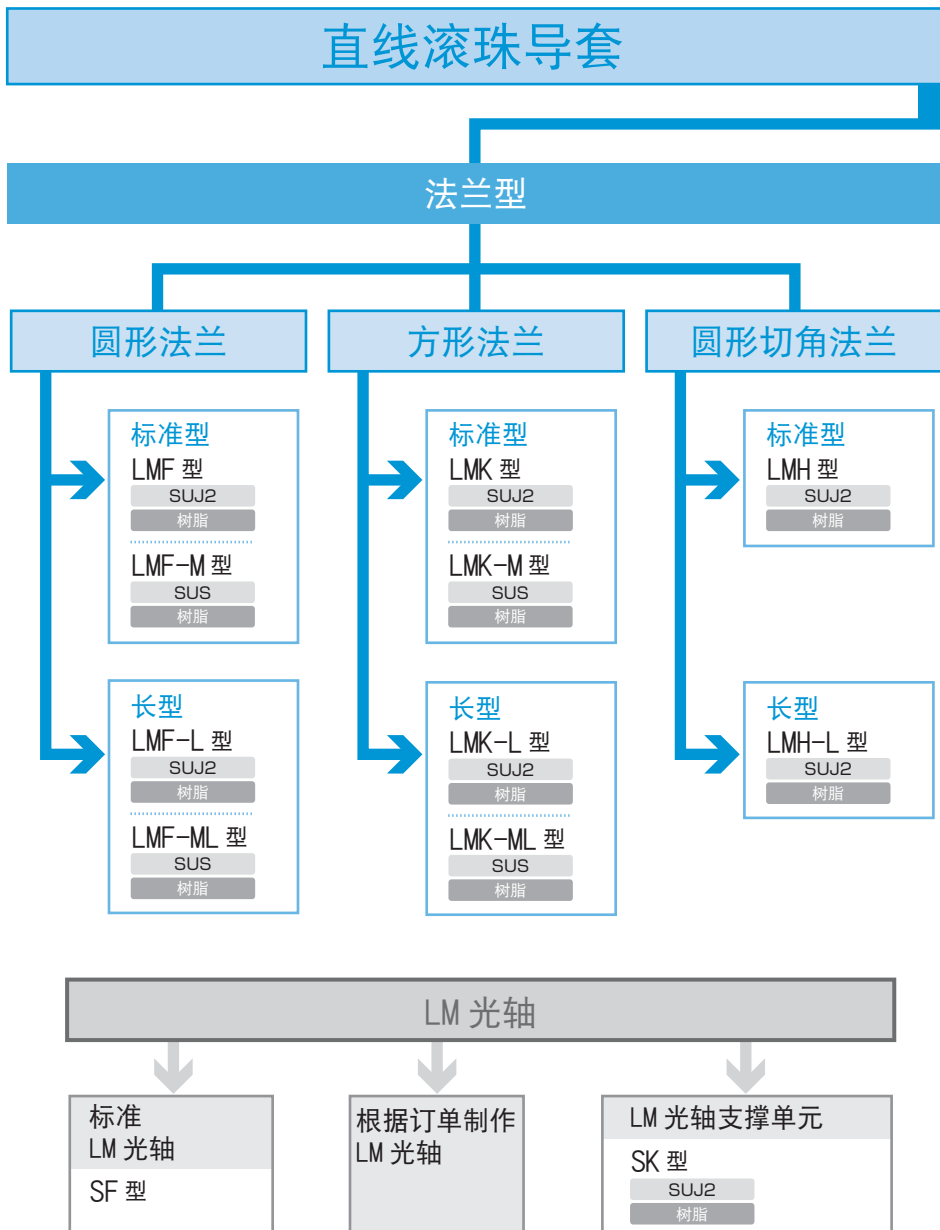
根据订单制作的LM光轴

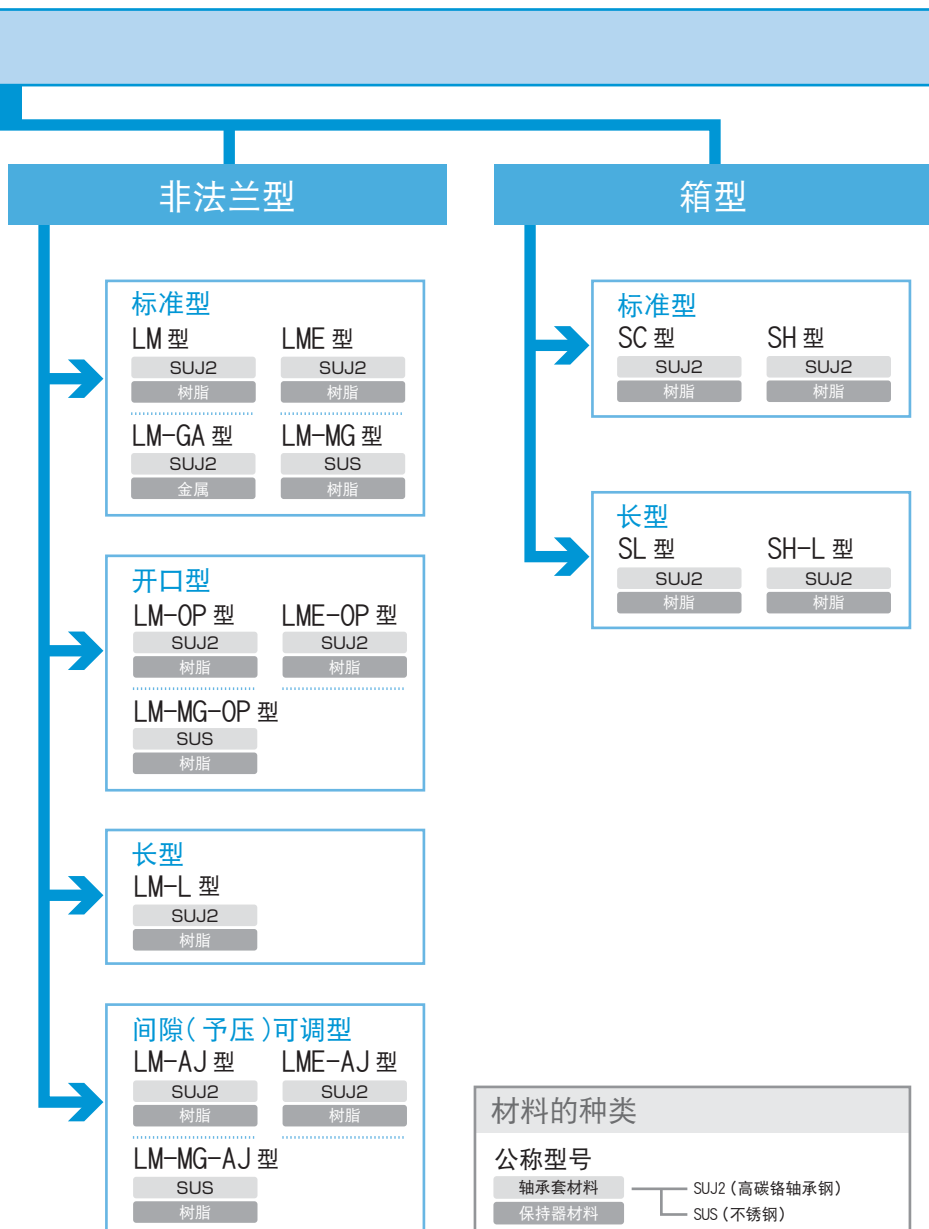
THK还可以根据您的要求加工如图所示的空心LM光轴以及轴的末端。



根据订单制作的LM光轴

分类表

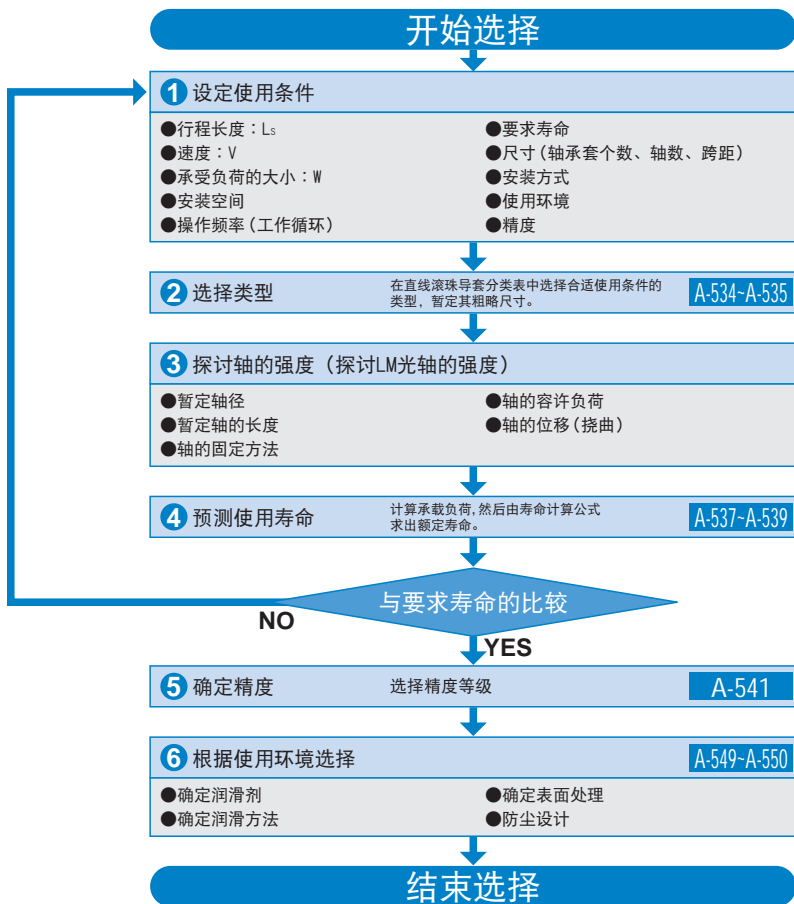




选择直线滚珠导套的操作程序图

选择直线滚珠导套的步骤

以下是选择直线滚珠导套的操作程序图，可作为选择时的基准。



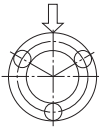

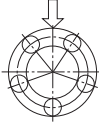

额定负荷与额定寿命

【额定负荷】

直线滚珠导套的额定负荷根据钢球相对于负荷方向的位置不同而各异，尺寸表中显示的基本额定负荷分别表示当1列承受负荷的钢球直接处于负荷之下时的数值。

如果直线滚珠导套上安装的两列钢球均匀地承受负荷方向上的负荷，则额定负荷的变化如表1所示。

表1

钢球列	钢球位置	额定负荷
3列		$1 \times C$
4列		$1.41 \times C$
5列		$1.46 \times C$
6列		$1.28 \times C$

对于上表中C的值，请参照尺寸表。

【计算额定寿命】

直线滚珠导套的额定寿命可按下式计算得到。

$$L = \left(\frac{f_H \cdot f_T \cdot f_C}{f_W} \cdot \frac{C}{P_C} \right)^3 \times 50$$

L	: 额定寿命	(km)
C	: 基本动额定负荷	(N)
P_C	: 负荷计算值	(N)
f_T	: 温度系数	(参照A-539 图2)
f_C	: 接触系数	(参照A-539 表2)
f_W	: 负荷系数	(参照A-539 表3)
f_H	: 硬度系数	(参照图1)

● 使用1个或2个紧靠的轴承套承受力矩负荷时

在使用1个或2个紧靠的轴承套承受力矩负荷时, 计算力矩施加时的等价径向负荷。

$$P_u = K \cdot M$$

P_u : 等价径向负荷 (N)
(随力矩负荷变化)

K : 等价系数 (参照 A-540上的 表4~表6)

M : 负荷力矩 (N·mm)

在此假定 P_u 的值小于基本静额定负荷 (C_0)。

● 同时承受力矩和径向负荷时

当同时承受力矩和径向负荷时, 根据径向负荷与等价径向负荷的总和来计算工作寿命。

■ f_H : 硬度系数

为实现直线滚珠导套负荷容量的最大化, 滚动面的硬度应在HRC58~64之间。

如果硬度低于此范围, 则基本动额定负荷及基本静额定负荷均会下降。因此, 有必要将各额定值分别乘以各自的硬度系数 (f_H)。

一般来说, 由于直线滚珠导套具有足够的硬度, 故 $f_H=1.0$ 。

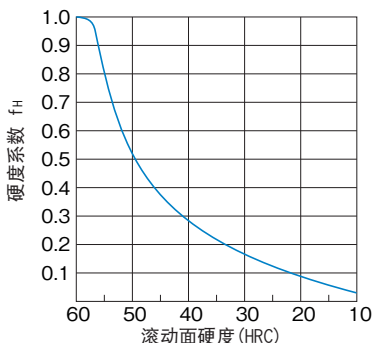


图1 硬度系数 (f_H)

■ f_t ：温度系数

如果直线滚珠导套的使用环境温度超过100℃时，就要考虑高温的不良影响，应将基本额定负荷乘以图2中表示的温度系数。

同时，注意直线滚珠导套也有必要使用对应高温的产品。

注) 如果环境温度超过了80℃，应使用装有金属保持器的直线滚珠导套。

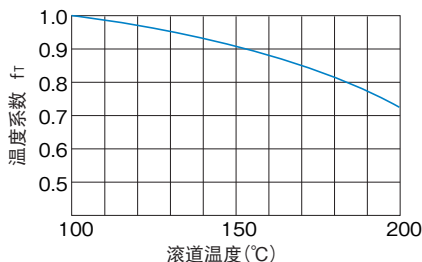


图2 温度系数 (f_t)

■ f_c ：接触系数

将直线运动导向的轴承套紧靠使用时，由于力矩负荷或安装面精度的影响，很难得到均匀的负荷分布。故将多个轴承套紧靠使用时，请在基本额定负荷 (C) 和 (C_0) 上乘以表2中的相应接触系数。

注) 在大型装置中，若预计负荷分布不均匀时，请参考表2中的接触系数。

表2 接触系数 (f_c)

紧靠时的轴承套个数	接触系数 f_c
2	0.81
3	0.72
4	0.66
5	0.61
通常使用	1

■ f_w ：负荷系数

通常作往复运动的机械在运转中大都伴随振动或冲击，特别是要正确计算在高速运转时所产生的振动以及频繁启动与停止所导致的所有冲击则尤为困难。因此，在不能得到实际作用于直线滚珠导套上的负荷时，或者速度和振动的影响很大时，请将基本额定负荷 (C) 和 (C_0) 除以表3中根据经验所得到的负荷系数。

表3 负荷系数 (f_w)

振动、冲击	速度 (V)	f_w
微小	微速时 $V \leq 0.25\text{m/s}$	1~1.2
小	低速时 $0.25 < V \leq 1\text{m/s}$	1.2~1.5
中	中速时 $1 < V \leq 2\text{m/s}$	1.5~2
大	高速时 $V > 2\text{m/s}$	2~3.5

【计算寿命时间】

已经求得额定寿命 (L) 后，如果行程长度和每分钟往返次数固定不变，则可使用以下公式计算工作寿命时间。

$$L_h = \frac{L \times 10^3}{2 \times l_s \times n_1 \times 60}$$

L_h : 工作寿命时间 (h)
 l_s : 行程长度 (m)
 n_1 : 每分钟往返次数 (min⁻¹)

等价系数表

表4 LM型的等价系数

公称型号	等价系数：K	
	单一轴承套	两个紧靠的轴承套
LM 3	1.566	0.26
LM 4	1.566	0.21
LM 5	1.253	0.178
LM 6	0.553	0.162
LM 8S	0.708	0.166
LM 8	0.442	0.128
LM 10	0.389	0.101
LM 12	0.389	0.097
LM 13	0.343	0.093
LM 16	0.279	0.084
LM 20	0.257	0.071
LM 25	0.163	0.054
LM 30	0.153	0.049
LM 35	0.143	0.045
LM 38	0.127	0.042
LM 40	0.117	0.04
LM 50	0.096	0.032
LM 60	0.093	0.028
LM 80	0.077	0.022
LM 100	0.065	0.017
LM 120	0.051	0.015

注) LMF、LMK、LMH和SC型的等价系数与LM型的等价系数相同。

表5 LM-L型的等价系数

公称型号	等价系数：K
	单一轴承套
LM 3L	0.654
LM 4L	0.578
LM 5L	0.446
LM 6L	0.402
LM 8L	0.302
LM 10L	0.236
LM 12L	0.226
LM 13L	0.214
LM 16L	0.192
LM 20L	0.164
LM 25L	0.12
LM 30L	0.106
LM 35L	0.1
LM 40L	0.086
LM 50L	0.068
LM 60L	0.062

注) LMF-L、LMK-L和LMH-L型的等价系数与LM-L型的等价系数相同。

表6 LME型的等价系数

公称型号	等价系数：K	
	单一轴承套	两个紧靠的轴承套
LME 5	0.669	0.123
LME 8	0.514	0.116
LME 12	0.389	0.09
LME 16	0.343	0.081
LME 20	0.291	0.063
LME 25	0.209	0.052
LME 30	0.167	0.045
LME 40	0.127	0.039
LME 50	0.105	0.031
LME 60	0.093	0.024
LME 80	0.077	0.018

精度规格

直线滚珠导套的内径直径、外径、宽度和偏心度精度请参照相应的尺寸表。LM型的内径直径和偏心度精度分为高级（无标记）和精密级（P）。（精度标记在公称型号的末尾表示。）

予压可调型（-AJ）和开口型（-OP）的内径直径和外径精度表示为分割前的数值。

安装

【支撑座内径尺寸】

表1中列出的是推荐使用的直线滚珠导套的支撑座内径公差。当装配直线滚珠导套与支撑座时，通常采用间隙配合。如果需要使间隙更小，则可采用过渡配合。

表1 支撑座内径公差

类型		支撑座	
公称型号	精度	间隙配合	过渡配合
LM	高级（无标记）	H7	J7
	精密级（P）	H6	J6
LME	—	H7	K6、J6
LMF	高级（无标记）	H7	J7
LMK			
LMH			
LM-L			
LMF-L			
LMK-L			
LMH-L			

【轴承套和LM光轴之间的间隙（予压）】

当直线滚珠导套与LM光轴配合使用时，一般使用通常间隙，如果需要使间隙更小，则可使用紧密间隙（予压）。

注1) 安装后的间隙为负值时，请尽量不要超过尺寸表中显示的径向间隙（予压）公差。

注2) 滚珠衬套SC、SL、SH和SH-L型的轴公差均为高级（无标记）。

表2 轴外径公差

类型		LM光轴	
公称型号	精度	通常间隙	紧密间隙
LM	高级（无标记）	f6、g6	h6
	精密级（P）	f5、g5	h5
LME	—	h7	k6
LMF	高级（无标记）	f6、g6	h6
LMK			
LMH			
LM-L			
LMF-L			
LMK-L			
LMH-L			

【安装轴承套】

尽管直线滚珠导套在轴方向上的固定强度并不要求很高,但应避免只将轴承套敲入不予固定的现象。关于支撑座内径公差,请参照 A-542上的 表1。

● 安装标准型

图1与图2表示的是安装标准型直线滚珠导套的实例。

固定直线滚珠导套时,使用止动环或止动板。

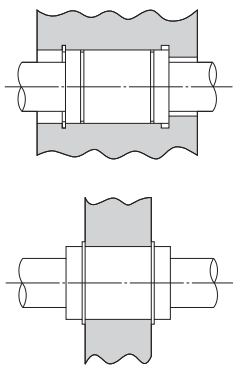


图1 止动环

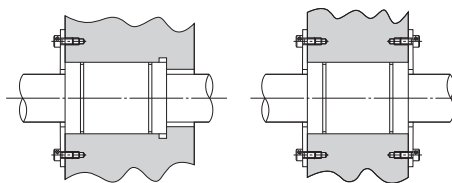


图2 止动板

■安装用止动环

用于固定直线滚珠导套 LM 型的止动环，可以参考使用表3中所示的型号。

注1) 对于括号里的型号，请使用C形同心止动环。

注2) 表3为LM、LM-GA、LM-MG和LM-L型通用规格。

表3 止动环的型号

公称型号	止动环			
	外径用		内径用	
	滚针止动环	C形止动环	滚针止动环	C形止动环
LM 3	—	—	AR 7	—
LM 4	—	—	8	—
LM 5	WR 10	10	10	10
LM 6	12	12	12	12
LM 8	—	15	15	15
LM 8S	—	15	15	15
LM 10	19	19	19	19
LM 12	21	21	21	21
LM 13	23	22	23	—
LM 16	28	—	28	28
LM 20	32	—	32	32
LM 25	40	40	40	40
LM 30	45	45	45	45
LM 35	52	52	52	52
LM 38	—	56·58	57	—
LM 40	—	60	60	60
LM 50	—	80	80	80
LM 60	—	90	90	90
LM 80A	—	120	120	120
LM 100A	—	(150)	150	—
LM 120A	—	(180)	180	—

■不可使用止动螺栓

如图3所示，采用止动螺栓压迫外表面来固定轴承套的方法将会导致轴承套变形，请予以避免。

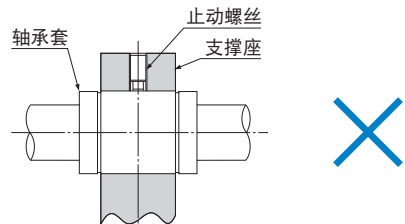
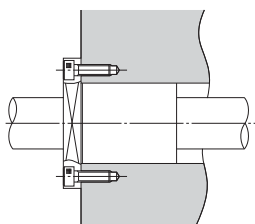


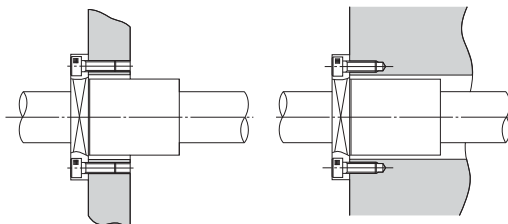
图3

● 安装法兰型

LMF、LMK和LMH型的法兰与轴承套为一体结构,因此,可以只通过法兰安装直线滚珠导套。



套筒和套管接合方式安装轴承套



只用法兰安装

● 安装予压可调型

予压可调型(-AJ)的予压调整应使用允许调整轴承套外径的支撑座,以便于调整直线滚珠导套与LM光轴之间的予压。此时,若直线滚珠导套的缝隙与支撑座的缝隙呈 90° 角,则能在圆周方向上提供相同的变形。(参照图4)

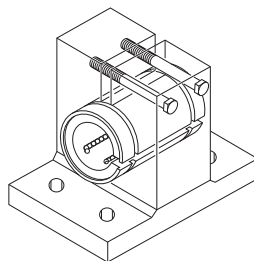


图4

● 安装开口型

对于开口型(-OP),如图5所示,也应使用可调整间隙(予压)的支撑座。

开口型一般用于轻予压情况,应注意勿施加过大的予压。

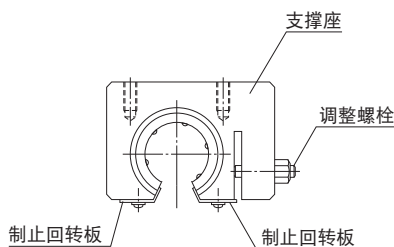
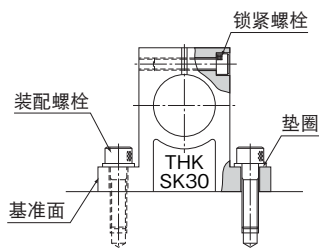


图5

【安装光轴支撑单元】

LM光轴支撑单元SK型可以使用装配螺栓很容易地固定到工作台上，而LM光轴可以用锁紧螺栓牢牢地固定。



【安装LM滚珠衬套】

● 安装SC(SL)型

SC和SL型只需简单地从顶部或底部使用螺栓固定即可，因此可以缩短安装时间。（参照图6）

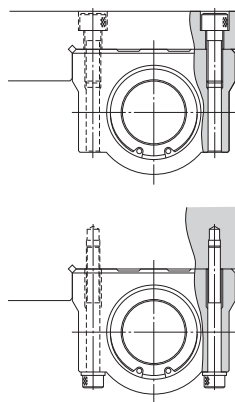
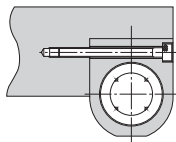


图6

● 安装SH(SH-L)型

由于SH和SH-L型只需简单地从上下或左右任一方向使用螺栓固定即可，因此可以缩短安装时间。（参见图7）

基本安装方式



参考安装方式

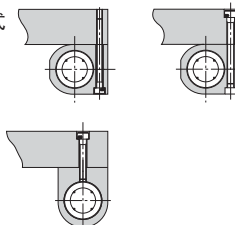


图7

【组装轴承套】

将标准型直线滚珠导套装入支撑座内时，请使用夹具将轴承套均匀敲入，或者使用平板轻轻将轴承套敲入，而不要直接打击侧板或密封挡板。（参照图8）

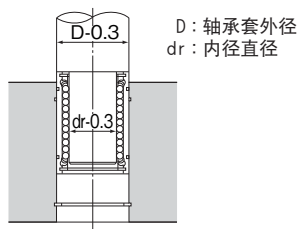


图8

【插入LM光轴】

将LM光轴插入直线滚珠导套时，应使轴的中心与轴承套的中心对齐，并轻轻地将轴平直插入轴承套中。如果在插入过程中轴出现倾斜，则钢球将会滑落或保持器可能变形。（参照图9）

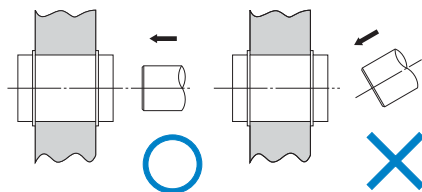


图9

【处于力矩负荷下时】

使用直线滚珠导套时，应确保负荷均匀地分布在整个钢球滚动面上。尤其在承受力矩负荷的情况下，则应在同一根LM光轴上使用两个或更多直线滚珠导套，并使各直线滚珠导套之间的安装距离尽可能大。另外，如果在力矩负荷之下使用直线滚珠导套，请计算等价径向负荷，对型号进行确认。（参照A-538）

【不能用于旋转用途】

由于结构上的原因，直线滚珠导套不适于旋转用途。（参照图10）

强行转动本装置可能导致意料不到的事故，请务必予以注意。

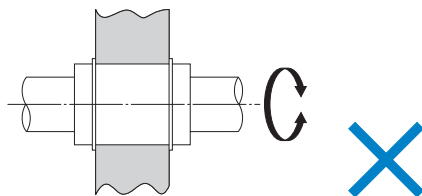


图10

【安装开口3列钢球型直线滚珠导套时的注意事项】

安装开口3列钢球型直线滚珠导套时应考虑负荷分布情况，如图11所示进行装配。

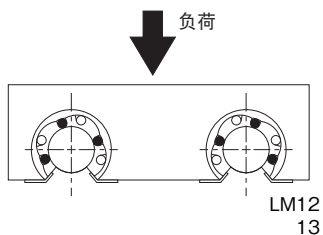


图11

【安装密封毡圈FLM型】

密封毡圈可压入内径公差为H7的支撑座并能得以保持，但是不能用作防止直线滚珠导套脱落的挡圈。请务必按照图12所示的装配方法使用密封毡圈。

还应确保在配装密封毡圈之前，用足够的润滑剂将其浸渍。

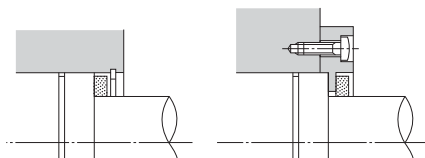


图12

润滑

直线滚珠衬套工作时,应使用油脂或油作为润滑剂。

【油脂润滑】

当安装两端配备有密封挡板的型号(…UU)到LM光轴上时,请在直线滚珠导套的钢球列上涂抹油脂后再使用。

另外,当安装标准型(无密封挡板)时,可采取与上述相同的方法,或者在LM光轴上涂抹油脂。

此后,请根据使用情况,在必要时补充相同的润滑脂。

建议使用优质的锂皂基润滑脂2号。

【油润滑】

涡轮油、机油和主轴用油都是常用的润滑油。

给直线滚珠导套添加润滑油时,可将油滴在LM光轴上,或者如图1所示,通过支撑座上设置的润滑孔注入润滑油。

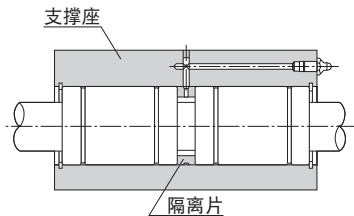


图1

材料与表面处理

某些类型的直线滚珠导套和LM光轴可以采用高耐蚀性不锈钢制作。

另外,虽然可以对LM光轴进行表面处理,但某些类型可能并不适合。详细情况请向THK咨询。

防尘

如果粉尘及其他异物进入直线滚珠导套,将导致异常磨损,并缩短使用寿命。所以,预计可能会有粉尘及其他异物进入时,有必要选择满足使用环境条件的密封装置或防尘装置。

对于直线滚珠导套,有些型号还提供耐磨损性很强的特殊合成橡胶制的密封挡板或者密封毡圈(高防尘性能、低密封阻力)作为防尘附件。

另外,THK还生产圆型伸缩护罩,详细情况请向THK咨询。

密封毡圈 FLM 型

●详细尺寸,请参照 B-457。

直线滚珠导套LM型系列包括装有特殊合成橡胶密封挡板(LM···UU, U)的类型。如果更加强化防尘措施,或者需要降低密封阻力,则请使用密封毡圈FLM型。

【使用】

- (1) 各部分拆卸后可能导致异物的进入或者对各部分的组装精度造成不利影响, 请勿自行拆卸。
- (2) 直线滚珠导套落下或受敲击可能会造成破损, 请加以注意。如果受到外力撞击, 则即使外观看不出破损也可能造成功能的损失, 请加以注意。

【润滑】

- (1) 请仔细擦拭防锈油并封入润滑剂后再使用。
- (2) 请避免将性状不同的润滑剂混合在一起使用。
- (3) 在经常产生振动的场所、无尘室、真空、低温或高温等特殊环境下使用时, 有可能无法使用通常的润滑剂, 详细情况请向THK咨询。
- (4) 要使用特殊的润滑剂时, 请事先咨询THK。

【使用注意事项】

- (1) 异物进入后可能引起钢球循环部件的破损或者功能的损失, 所以请防止灰尘、切削屑等异物进入系统。
- (2) 请避免在超过80°C的条件下使用。要超过80°C使用时, 请向THK咨询。
- (3) 要在冷却剂可能进入直线滚珠导套内部的环境下使用时, 请事先向THK咨询。
- (4) 垃圾、锯粉等异物附着时, 请在清洗后重新封入润滑剂。
- (5) 要在经常产生振动的场所、无尘室、真空、低温或高温等特殊环境下使用时, 请向THK咨询。

【储存】

储存直线滚珠导套时, 请将其装入THK指定的封套中储存以避免高温、低温和高度潮湿的环境。



直线滚珠导套

THK 综合产品目录

B 产品尺寸规格

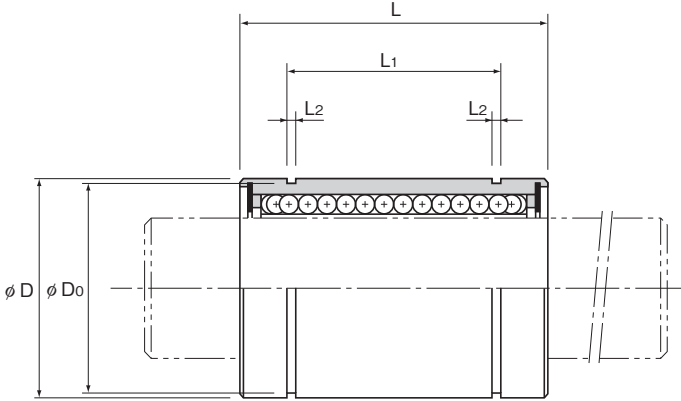
尺寸图、尺寸表

LM型	B-414
LM-GA型 (金属保持器型)	B-416
LM-MG型 (不锈钢型)	B-418
LME型	B-420
LM-L型	B-422
LMF型	B-424
LMF-M型 (不锈钢型)	B-426
LMK型	B-428
LMK-M型 (不锈钢型)	B-430
LMF-L型	B-432
LMF-ML型 (不锈钢型)	B-434
LMK-L型	B-436
LMK-ML型 (不锈钢型)	B-438
LMH型	B-440
LMH-L型	B-442
SC6~30型	B-444
SC35~50型	B-446
SL型	B-448
SH型	B-450
SH-L型	B-452
SK型	B-454
LM型专用轴	B-455
标准LM光轴	B-456
任选购件	B-457
密封毡圈 FLM型	B-457

A 产品技术说明 (别册)

特长与类型	A-524
直线滚珠导套的特长	A-524
• 结构与特长	A-524
• LM型专用轴	A-526
• 标准LM光轴	A-526
• 特殊加工型	A-526
• 予压可调和开口型直线滚珠导套的 钢球列数及质量表	A-527
直线滚珠导套的类型	A-528
• 种类与特长	A-528
分类表	A-534
选择的要点	A-536
选择直线滚珠导套的操作程序图	A-536
• 选择直线滚珠导套的步骤	A-536
额定负荷与额定寿命	A-537
等价系数表	A-540
精度规格	A-541
设计的要点	A-542
安装	A-542
任选购件	A-549
润滑	A-549
材料与表面处理	A-549
防尘	A-550
• 密封毡圈 FLM型	A-550
使用注意事项	A-551

※ 请参见别册 A 产品技术说明



公称型号			钢球 列	主要						
标准型	予压可调型	开口型		内径直径		外径		长度		
				dr	公差		D	公差 精 / 高	L	公差
					精	高				
LM 3	—	—	4	3	0 -0.005	0 -0.008	7	0 -0.009	10	0 -0.12
LM 4	—	—	4	4			8		12	
LM 5	—	—	4	5			10		15	
LM 6	LM 6-AJ	—	4	6	0 -0.006	0 -0.009	12	0 -0.011	19	0 -0.2
LM 8S	LM 8S-AJ	—	4	8			15		17	
LM 8	LM 8-AJ	—	4	8			15		24	
LM 10	LM 10-AJ	—	4	10			19	29		
LM 12	LM 12-AJ	LM 12-OP	4	12			21	30		
LM 13	LM 13-AJ	LM 13-OP	4	13			23	32		
LM 16	LM 16-AJ	LM 16-OP	5	16			28	37		
LM 20	LM 20-AJ	LM 20-OP	5	20	0 -0.007	0 -0.010	32	0 -0.016	42	0 -0.3
LM 25	LM 25-AJ	LM 25-OP	6	25			40		59	
LM 30	LM 30-AJ	LM 30-OP	6	30			45		64	
LM 35	LM 35-AJ	LM 35-OP	6	35	0 -0.008	0 -0.012	52	0 -0.019	70	0 -0.3
LM 40	LM 40-AJ	LM 40-OP	6	40			60		80	
LM 50	LM 50-AJ	LM 50-OP	6	50			80		100	
LM 60	LM 60-AJ	LM 60-OP	6	60	0 -0.009	0 -0.015	90	0 -0.022	110	

注) 由于本型号装有合成树脂保持器, 因此请不要在超过80°C的高温下使用。

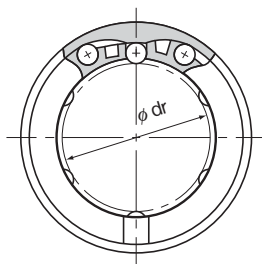
如果使用温度超过80°C, 请使用配备金属保持器的型号(LM-GA型)。

如果需要配备密封挡板, 请在订购时指明。

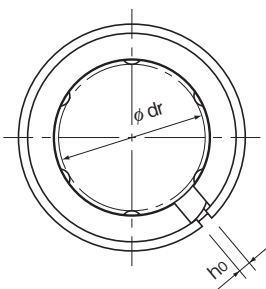
(实例) LM13 UU

在轴承套的两端均配有密封挡板

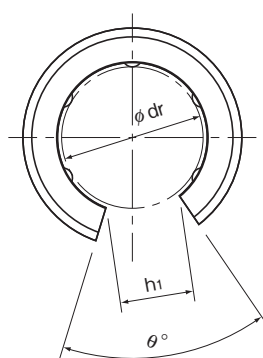
予压可调型(-AJ)和开口型(-OP)的内径直径和外径精度表示为分割前的数值。



LM型



LM-AJ型



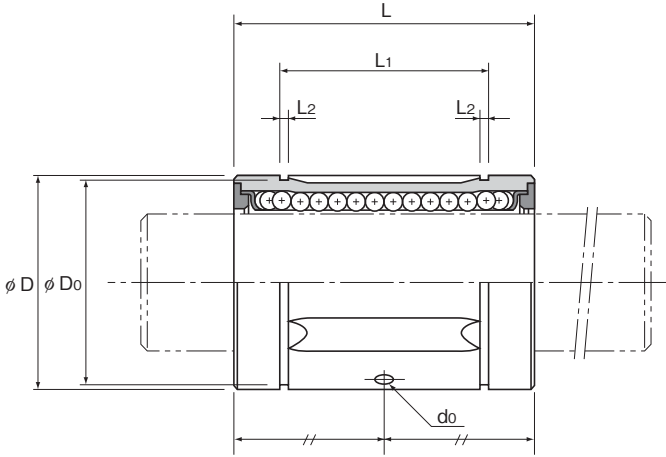
LM-OP型

单位：mm

	尺寸							偏心度(最大)		径向 予压 公差 μm	基本额定负荷		质量 g
	L_1	公差	L_2	D_0	h_0	h_1	θ°	μm			C N	C_0 N	
								精	高				
—	—	—	—	—	—	—	—	4	8	-2	88.2	108	1.4
—	—	—	—	—	—	—	—	4	8	-3	88.2	127	1.9
10.2	0 -0.2	—	1.1	9.6	—	—	—	4	8	-3	167	206	4
13.5		1.1	11.5	1	—	—	—	8	12	-5	206	265	8
11.5		1.1	14.3	1	—	—	—	8	12	-5	176	225	11
17.5		1.1	14.3	1	—	—	—	8	12	-5	265	402	16
22		1.3	18	1	—	—	—	8	12	-5	373	549	30
23		1.3	20	1.5	8	80	8	12	-5	412	598	31.5	
23		1.3	22	1.5	9	80	8	12	-7	510	775	43	
26.5		1.6	27	1.5	11	60	8	12	-7	775	1180	69	
30.5		1.6	30.5	1.5	11	60	10	15	-9	863	1370	87	
41		1.85	38	2	12	50	10	15	-9	980	1570	220	
44.5	0 -0.3	1.85	43	2.5	15	50	10	15	-9	1570	2750	250	
49.5		2.1	49	2.5	17	50	12	20	-13	1670	3140	390	
60.5		2.1	57	3	20	50	12	20	-13	2160	4020	585	
74		2.6	76.5	3	25	50	12	20	-13	3820	7940	1580	
85		3.15	86.5	3	30	50	17	25	-16	4710	10000	2000	
—		—	—	—	—	—	—	—	—	—	—	—	—

注) 当在1根轴上使用1个直线滚珠导套时要避免力矩负荷, 请尽可能在同一根轴上使用2个或更多导套, 并且设置较大的安装间距。

LM-GA型（金属保持器型）

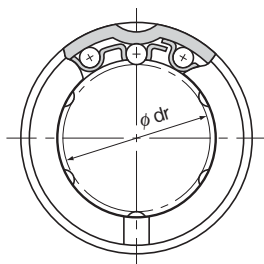


公称型号			钢球 列	主要						
标准型	予压可调型	开口型		内径直径		外径		长度		
				dr	公差		D	公差 精 / 高	L	公差
					精	高				
LM 6GA	—	—	3	6	0 -0.006	0 -0.009	12	0 -0.011	19	0 -0.2
LM 8SGA	—	—	3	8			15		17	
LM 8GA	—	—	3	8			15		24	
LM 10GA	—	—	3	10			19	29		
LM 12GA	LM 12GA-AJ	LM 12GA-OP	4	12			21	30		
LM 13GA	LM 13GA-AJ	LM 13GA-OP	4	13			23	32		
LM 16GA	LM 16GA-AJ	LM 16GA-OP	4	16			28	37		
LM 20GA	LM 20GA-AJ	LM 20GA-OP	5	20			32	42		
LM 25GA	LM 25GA-AJ	LM 25GA-OP	5	25	40	59	0 -0.16	0 -0.3		
LM 30GA	LM 30GA-AJ	LM 30GA-OP	6	30	45	64				
LM 35GA	LM 35GA-AJ	LM 35GA-OP	6	35	52	70				
LM 38GA	LM 38GA-AJ	LM 38GA-OP	6	38	57	76				
LM 40GA	LM 40GA-AJ	LM 40GA-OP	6	40	60	80				
LM 50GA	LM 50GA-AJ	LM 50GA-OP	6	50	80	100				
LM 60GA	LM 60GA-AJ	LM 60GA-OP	6	60	90	110				
LM 80GA	LM 80GA-AJ	LM 80GA-OP	6	80	120	140				
LM 100GA	LM 100GA-AJ	LM 100GA-OP	6	100	0	0	150	0	175	0 -0.4
LM 120A	LM 120A-AJ	LM 120A-OP	8	120	-0.010	-0.020	180	-0.025	200	

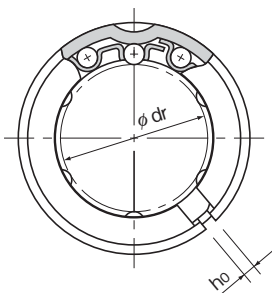
注) 如果需要配备密封挡板, 请在订购时指明。(密封挡板的耐热温度为80℃)

(实例) LM50GA UU
 在轴承套的两端均配有密封挡板

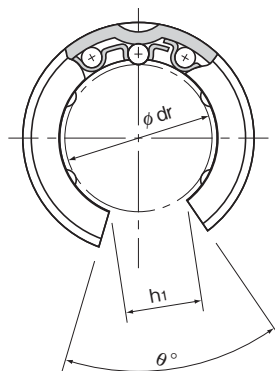
予压可调型(-AJ)和开口型(-OP)的内径直径和外径精度表示为分割前的数值。



LM-GA型



LM-GA-AJ型



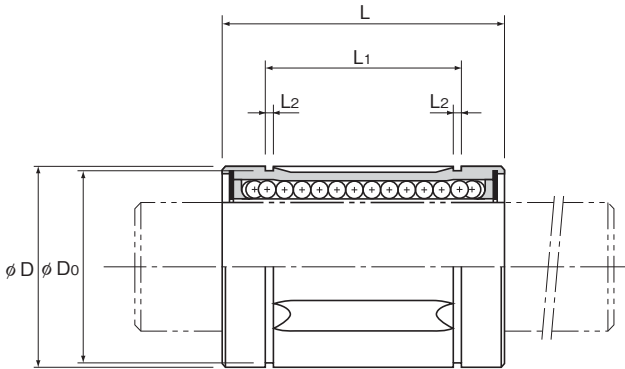
LM-GA-OP型

单位: mm

	尺寸							润滑孔 d_0	偏心度(最大)		径向予压 公差 μm	基本额定负荷		
	L_1	公差	L_2	D_0	h_0	h_1	θ°		μm			C N	C_0 N	质量 g
									精	高				
13.5	0 -0.2		1.1	11.5	—	—	—	—	8	12	-5	206	265	8
11.5			1.1	14.3	—	—	—	—	8	12	-5	176	225	11
17.5			1.1	14.3	—	—	—	—	8	12	-5	265	402	16
22			1.3	18	—	—	—	2	8	12	-5	373	549	30
23			1.3	20	1.5	7.5	80	2	8	12	-5	412	598	31.5
23			1.3	22	1.5	9	80	2	8	12	-7	510	775	43
26.5			1.6	27	1.5	11	60	2.3	8	12	-7	775	1180	69
30.5	1.6	30.5	2	11	60	2.3	10	15	-9	863	1370	87		
41	0 -0.3		1.85	38	2	13	60	3	10	15	-9	980	1570	220
44.5			1.85	43	2.5	15	50	3	10	15	-9	1570	2750	250
49.5			2.1	49	2.5	17	50	3	12	20	-13	1670	3140	390
58.5			2.1	54.5	3	18	50	3	12	20	-13	2160	4020	565
60.5			2.1	57	3	20	50	3	12	20	-13	2160	4020	585
74			2.6	76.5	3	25	50	3	12	20	-13	3820	7940	1580
85			3.15	86.5	3	30	50	4	17	25	-16	4710	10000	2000
105.5	0 -0.4		4.15	116	3	40	50	4	17	25	-16	7350	16000	4520
125.5			4.15	145	3	50	50	4	20	30	-20	14100	34800	8600
158.6			4.15	175	4	85	80	5	20	30	-25	16400	40000	15000

注) 当在 1 根轴上使用 1 个直线滚珠导套时要避免力矩负荷, 请尽可能在同一根轴上使用 2 个或更多导套, 并且设置较大的安装间距。

LM-MG型（不锈钢型）



公称型号			钢球 列	主要										
标准型	予压可调型	开口型		内径直径		外径		长度						
				dr	公差		D	公差 精 / 高	L	公差				
					精	高								
LM 3M	—	—	4	3	0	-0.005	0	-0.008	7	0	10	0		
LM 4M	—	—	4	4					8		-0.009		12	-0.12
LM 5M	—	—	4	5					10		15			
* LM 6MG	LM 6MG-AJ	—	4	6	0	-0.006	0	-0.009	12	0	19	0		
* LM 8SMG	LM 8SMG-AJ	—	4	8					15		-0.011		17	
* LM 8MG	* LM 8MG-AJ	—	4	8					15		24			
* LM 10MG	* LM 10MG-AJ	—	4	10					19	29	-0.2			
* LM 12MG	* LM 12MG-AJ	—	4	12					21	30				
* LM 13MG	* LM 13MG-AJ	* LM 13MG-OP	4	13					23	-0.013			32	
* LM 16MG	* LM 16MG-AJ	* LM 16MG-OP	4	16	28	37	0							
* LM 20MG	* LM 20MG-AJ	* LM 20MG-OP	5	20	0	0		0	-0.016	42				
* LM 25MG	* LM 25MG-AJ	* LM 25MG-OP	5	25						40	59			
* LM 30MG	* LM 30MG-AJ	* LM 30MG-OP	6	30						45	64			
* LM 35MG	* LM 35MG-AJ	* LM 35MG-OP	6	35	0	0		52	0	70	-0.3			
* LM 40MG	* LM 40MG-AJ	* LM 40MG-OP	6	40	-0.008	-0.012		60	-0.019	80				

注) 由于本型号装有合成树脂保持器, 因此请不要在超过80°C的高温下使用。

如果使用温度超过80°C, 请注明使用装有金属保持器的型号, 并在公称型号的末尾附上A标记。

(尺寸表中带*标记的型号, 带有金属保持器。)

(LM6MG、8SMG和8MG型为金属保持器时, 钢球列将为3列。)

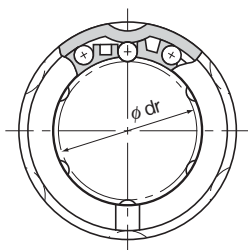
(实例) LM30MG A
└─── 高温标识

如果需要配备密封挡板, 请在订购时指明。(密封挡板的耐热温度为80°C。)

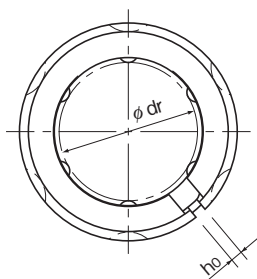
对于开口型, 只有A型。

(实例) LM30MG UU
└─── 在轴承套的两端均配有密封挡板

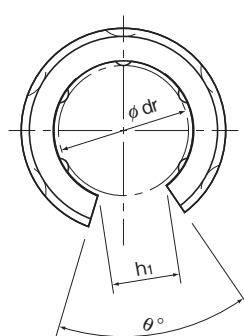
予压可调型(-AJ)和开口型(-OP)的内径直径和外径精度表示为分割前的数值。



LM-MG型



LM-MG-AJ型



LM-MG-OP型

单位: mm

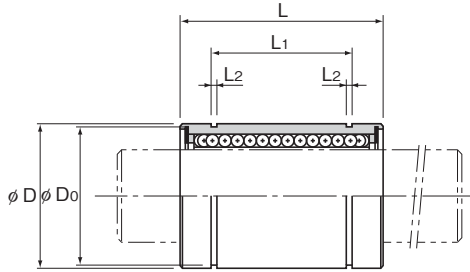
尺寸								偏心度(最大)		径向 予压 公差 μm	基本额定负荷		质量 g
L ₁	公差	L ₂	D ₀	h ₀	h ₁	θ°	精	高	C N		C ₀ N		
—	—	—	—	—	—	—	4	8	-2	88.2	108	1.4	
—	—	—	—	—	—	—	4	8	-3	88.2	127	1.9	
10.2	0 -0.2	1.1	9.6	—	—	—	4	8	-3	167	206	4	
13.5		1.1	11.5	1	—	—	8	12	-5	206	265	8	
11.5		1.1	14.3	1	—	—	8	12	-5	176	225	11	
17.5		1.1	14.3	1	—	—	8	12	-5	265	402	16	
22		1.3	18	1	—	—	8	12	-5	373	549	30	
23		1.3	20	1.5	—	—	8	12	-5	412	598	31.5	
23		1.3	22	1.5	9	80	8	12	-7	510	775	43	
26.5		1.6	27	1.5	11	80	8	12	-7	775	1180	69	
30.5		1.6	30.5	1.5	11	60	10	15	-9	863	1370	87	
41	0 -0.3	1.85	38	2	12	50	10	15	-9	980	1570	220	
44.5		1.85	43	2.5	15	50	10	15	-9	1570	2750	250	
49.5		2.1	49	2.5	17	50	12	20	-13	1670	3140	390	
60.5		2.1	57	3	20	50	12	20	-13	2160	4020	585	

注) 由于轴承套和钢球是不锈钢制, 因此耐腐蚀性强, 不易受环境影响。

不锈钢型不附带油孔。(需要指定0A型规格)

当在一根轴上使用直线滚珠导套时, 请在同一根轴上使用安装间距大的2个或更多导套(而不是1个), 以避免力矩负荷。

LME型



公称型号			钢球 列	主要					
标准型	予压可调型	开口型		内径直径		外径		长度	
				dr	公差	D	公差	L	公差
LME 5	LME 5-AJ	—	4	5	+0.008 0	12	0	22	0 -0.2
LME 8	LME 8-AJ	—	4	8		16	-0.008	25	
LME 12	LME 12-AJ	LME 12-OP	4	12		22	0	32	
LME 16	LME 16-AJ	LME 16-OP	5	16	+0.009	26	-0.009	36	
LME 20	LME 20-AJ	LME 20-OP	5	20	-0.001	32	0	45	
LME 25	LME 25-AJ	LME 25-OP	6	25	+0.011	40	0 -0.011	58	0 -0.3
LME 30	LME 30-AJ	LME 30-OP	6	30	-0.001	47		68	
LME 40	LME 40-AJ	LME 40-OP	6	40	+0.013 -0.002	62	0	80	
LME 50	LME 50-AJ	LME 50-OP	6	50		75	-0.013	100	
LME 60	LME 60-AJ	LME 60-OP	6	60		90	0	125	
LME 80	LME 80-AJ	LME 80-OP	6	80	+0.016 -0.004	120	-0.015	165	0 -0.4

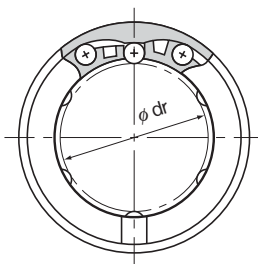
注) 由于LME50型或更小型的直线滚珠导套中装有合成树脂保持器, 因此请勿在超过80°C的高温下使用。
如果使用温度超过80°C, 请指明使用装有金属保持器的型号, 并在公称型号的末尾附上A标识。

(实例) LME20G A
 └────────── 高温标识

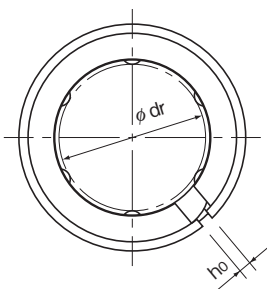
如果需要配备密封挡板, 请在订购时指明。(密封挡板的耐热温度为80°C。)

(实例) LME16 UU
 └────────── 在轴承套的两端均配有密封挡板

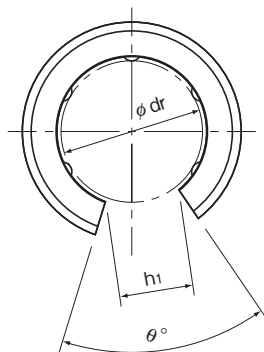
予压可调型(-AJ)和开口型(-OP)的内径直径和外径精度表示为分割前的数值。



LME型



LME-AJ型



LME-OP型

单位：mm

	尺寸							偏心度(最大) μm	径向 予压 公差 μm	基本额定负荷		质量 g
	L ₁	公差	L ₂	D ₀	h ₀	h ₁	θ°			C N	C ₀ N	
14.5	0 -0.2	1.1	11.5	1	—	—	12	-5	206	265	11	
16.5		1.1	15.2	1	—	—	12	-5	265	402	20	
22.9		1.3	21	1.5	7.5	78	12	-7	510	775	41	
24.9		1.3	24.9	1.5	10	78	12	-7	775	1180	57	
31.5		1.6	30.3	2	10	60	15	-9	863	1370	91	
44.1	0 -0.3	1.85	37.5	2	12.5	60	15	-9	980	1570	215	
52.1		1.85	44.5	2	12.5	50	15	-9	1570	2750	325	
60.6		2.15	59	3	16.8	50	17	-13	2160	4020	705	
77.6		2.65	72	3	21	50	17	-13	3820	7940	1130	
101.7	0 -0.4	3.15	86.5	3	27.2	54	20	-16	4710	10000	2220	
133.7		4.15	116	3	36.3	54	20	-16	7350	16000	5140	

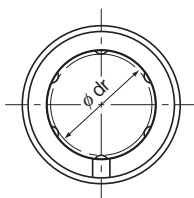
注) 使用金属保持器时, 直线滚珠导套的形状如下所述。

当在一根轴上使用直线滚珠导套时, 请在同一根轴上使用安装间距大的2个或更多导套(而不是1个), 以避免力矩负荷。



LME-GA型


LM-L型

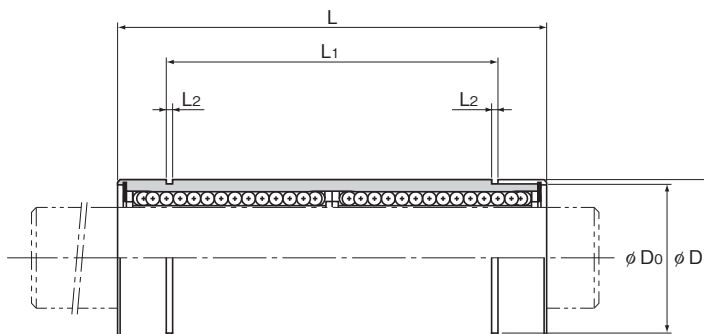


LM-L型

公称型号	标准型	钢球 列	主要					
			内径直径		外径		长度	
			dr	公差	D	公差	L	公差
LM 3L	4	3	0 -0.010	7	0 -0.013	19	0 -0.3	
LM 4L	4	4		8		23		
LM 5L	4	5		10		29		
LM 6L	4	6		12		35		
LM 8L	4	8		15	45			
LM 10L	4	10		19	55			
LM 12L	4	12		21	57			
LM 13L	4	13		23	61			
LM 16L	5	16	28	70				
LM 20L	5	20	32	80				
LM 25L	6	25	0 -0.012	40	0 -0.019	112	0 -0.4	
LM 30L	6	30		45		123		
LM 35L	6	35	0 -0.015	52	0 -0.022	135		
LM 40L	6	40		60		154		
LM 50L	6	50	0 -0.020	80	0 -0.025	192		
LM 60L	6	60		90		211		

注) 由于本型号装有合成树脂保持器, 因此请不要在超过80℃的高温下使用。
如果需要配备密封挡板, 请在订购时指明。

(实例) LM13L UU  在轴承套的两端均配有密封挡板

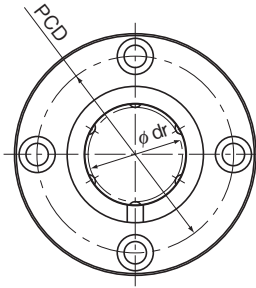


单位：mm

尺寸				偏心率(最大)	径向 予压 公差 μm	基本额定负荷		质量 g
L_1	公差	L_2	D_0			C N	C_0 N	
—	—	—	—	10	-2	139	216	3
—	—	—	—	10	-3	139	254	4
20	0 -0.3	1.1	9.6	10	-3	263	412	8
27		1.1	11.5	15	-5	324	529	16
35		1.1	14.3	15	-5	431	784	31
44		1.3	18	15	-5	588	1100	62
46		1.3	20	15	-5	657	1200	80
46		1.3	22	15	-7	814	1570	90
53		1.6	27	15	-7	1230	2350	145
61		1.6	30.5	20	-9	1400	2750	180
82		0 -0.4	1.85	38	20	-9	1560	3140
89	1.85		43	20	-9	2490	5490	580
99	2.1		49	25	-13	2650	6270	795
121	2.1		57	25	-13	3430	8040	1170
148	2.6		76.5	25	-13	6080	15900	3100
170	3.15		86.5	25	-16	7650	20000	3500

注) 也提供不锈钢型产品, 有关详细信息, 请向THK咨询。

LMF型

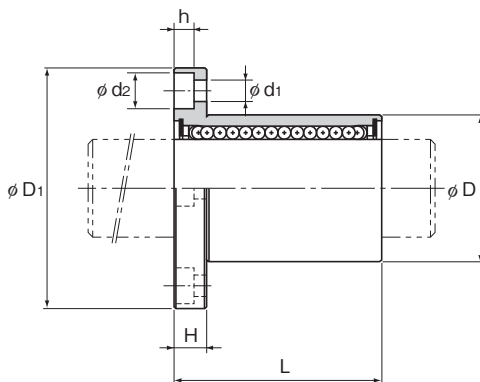


LMF型

公称型号	钢球 列	主要尺寸							
		内径直径		外径		长度		法兰直径	
		dr	公差	D	公差	L	公差	D ₁	公差
LMF 6	4	6	0 -0.009	12	0 -0.011	19	0 -0.2	28	0 -0.2
LMF 8S	4	8		15		17		32	
LMF 8	4	8		15		24		32	
LMF 10	4	10		19	29	39			
LMF 12	4	12		21	30	42			
LMF 13	4	13		23	32	43			
LMF 16	5	16	28	37	48				
LMF 20	5	20	32	42	54				
LMF 25	6	25	0 -0.010	40	0 -0.016	59	0 -0.3	62	
LMF 30	6	30		45		64		74	
LMF 35	6	35	0 -0.012	52	0 -0.019	70		82	
LMF 40	6	40		60		80		96	
LMF 50	6	50		80		100		116	
LMF 60	6	60		90		110		134	
			0 -0.015		0 -0.022			0 -0.3	

注) 由于本型号装有合成树脂保持器, 因此请不要在超过80℃的高温下使用。
如果需要配备密封挡板, 请在订购时指明。

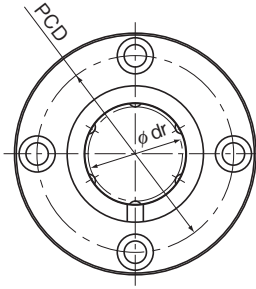
(实例) LMF25 UU
 在轴承套的两端均配有密封挡板



单位：mm

	H	PCD	安装孔 $d_1 \times d_2 \times h$	法兰垂直度	偏心度(最大)	径向 予压 公差 μm	基本额定负荷		质量 g
				μm	μm		C N	C_0 N	
	5	20	$3.4 \times 6.5 \times 3.3$	12	12	-5	206	265	26.5
	5	24	$3.4 \times 6.5 \times 3.3$	12	12	-5	176	225	34
	5	24	$3.4 \times 6.5 \times 3.3$	12	12	-5	265	402	40
	6	29	$4.5 \times 8 \times 4.4$	12	12	-5	373	549	78
	6	32	$4.5 \times 8 \times 4.4$	12	12	-5	412	598	76
	6	33	$4.5 \times 8 \times 4.4$	12	12	-7	510	775	94
	6	38	$4.5 \times 8 \times 4.4$	12	12	-7	775	1180	134
	8	43	$5.5 \times 9.2 \times 5.4$	15	15	-9	863	1370	180
	8	51	$5.5 \times 9.2 \times 5.4$	15	15	-9	980	1570	340
	10	60	$6.6 \times 11 \times 6.5$	15	15	-9	1570	2750	460
	10	67	$6.6 \times 11 \times 6.5$	20	20	-13	1670	3140	795
	13	78	$9 \times 14 \times 8.6$	20	20	-13	2160	4020	1054
	13	98	$9 \times 14 \times 8.6$	20	20	-13	3820	7940	2200
	18	112	$11 \times 17.5 \times 10.8$	25	25	-13	4710	10000	2960

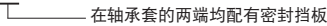
LMF-M型（不锈钢型）

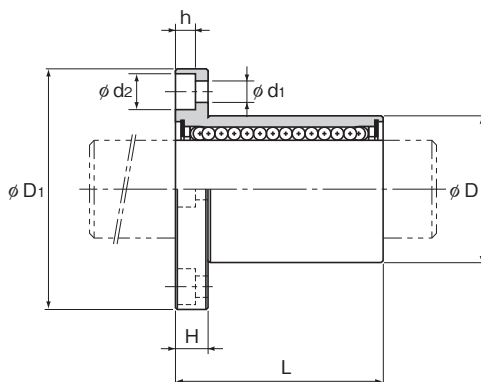


LMF-M型

公称型号	钢球 列	主要尺寸							
		内径直径		外径		长度		法兰直径	
		dr	公差	D	公差	L	公差	D ₁	公差
LMF 6M	4	6	0 -0.009	12	0 -0.011	19	0 -0.2	28	0 -0.2
LMF 8SM	4	8		15		17		32	
LMF 8M	4	8		15		24		32	
LMF 10M	4	10		19	29	39			
LMF 12M	4	12		21	30	42			
LMF 13M	4	13		23	32	43			
LMF 16M	5	16	28	37	48				
LMF 20M	5	20	32	42	54				
LMF 25M	6	25	0 -0.010	40	0 -0.016	59	0	62	
LMF 30M	6	30		45		64	-0.3	74	

注) 由于本型号装有合成树脂保持器, 因此请不要在超过80℃的高温下使用。
如果需要配备密封挡板, 请在订购时指明。

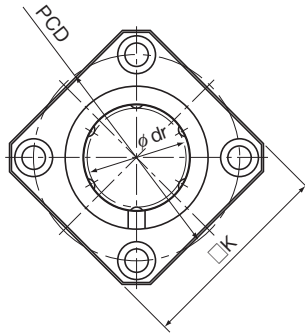
(实例) LMF20M UU
 在轴承套的两端均配有密封挡板



单位：mm

	H	PCD	安装孔 $d_1 \times d_2 \times h$	法兰垂直度 μm	偏心度(最大) μm	径向 予压 公差 μm	基本额定负荷		质量 g
							C N	C_0 N	
	5	20	3.4×6.5×3.3	12	12	-5	206	265	26.5
	5	24	3.4×6.5×3.3	12	12	-5	176	225	34
	5	24	3.4×6.5×3.3	12	12	-5	265	402	40
	6	29	4.5×8×4.4	12	12	-5	373	549	78
	6	32	4.5×8×4.4	12	12	-5	412	598	76
	6	33	4.5×8×4.4	12	12	-7	510	775	94
	6	38	4.5×8×4.4	12	12	-7	775	1180	134
	8	43	5.5×9.2×5.4	15	15	-9	863	1370	180
	8	51	5.5×9.2×5.4	15	15	-9	980	1570	340
	10	60	6.6×11×6.5	15	15	-9	1570	2750	460


注) 由于轴承套和钢球是不锈钢制, 因此耐腐蚀性强, 不易受环境影响。

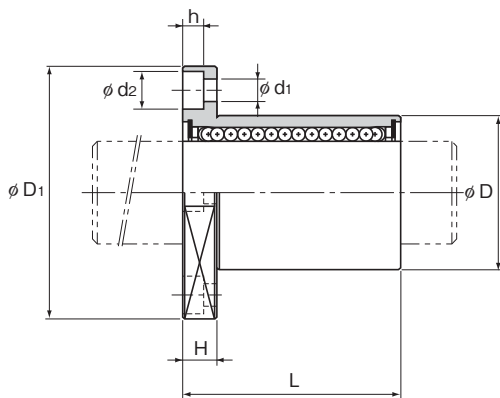


LMK型

公称型号	钢球 列	主要尺寸							
		内径直径		外径		长度		法兰直径	
		dr	公差	D	公差	L	公差	D _f	公差
LMK 6	4	6	0 -0.009	12	0 -0.011	19	0 -0.2	28	0 -0.2
LMK 8S	4	8		15		17		32	
LMK 8	4	8		15		24		32	
LMK 10	4	10		19	29	39			
LMK 12	4	12		21	30	42			
LMK 13	4	13		23	32	43			
LMK 16	5	16		28	37	48			
LMK 20	5	20		32	42	54			
LMK 25	6	25		40	59	62			
LMK 30	6	30		45	64	74			
LMK 35	6	35	52	70	82	0 -0.3			
LMK 40	6	40	60	80	96				
LMK 50	6	50	80	100	116				
LMK 60	6	60	0	90	0		134	0 -0.3	
			-0.015	-0.022	110				

注) 由于本型号装有合成树脂保持器, 因此请不要在超过80℃的高温下使用。
如果需要配备密封挡板, 请在订购时指明。

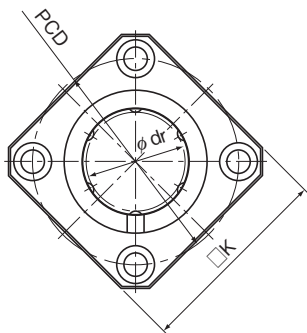
(实例) LMK13 UU

 在轴承套的两端均配有密封挡板



单位: mm

	K	H	PCD	安装孔 $d_1 \times d_2 \times h$	法兰垂直度 μm	偏心度(最大) μm	径向 予压 公差 μm	基本额定负荷		质量 g
								C N	C_0 N	
	22	5	20	$3.4 \times 6.5 \times 3.3$	12	12	-5	206	265	18.5
	25	5	24	$3.4 \times 6.5 \times 3.3$	12	12	-5	176	225	23
	25	5	24	$3.4 \times 6.5 \times 3.3$	12	12	-5	265	402	29
	30	6	29	$4.5 \times 8 \times 4.4$	12	12	-5	373	549	61
	32	6	32	$4.5 \times 8 \times 4.4$	12	12	-5	412	598	56
	34	6	33	$4.5 \times 8 \times 4.4$	12	12	-7	510	775	75
	37	6	38	$4.5 \times 8 \times 4.4$	12	12	-7	775	1180	104
	42	8	43	$5.5 \times 9.2 \times 5.4$	15	15	-9	863	1370	145
	50	8	51	$5.5 \times 9.2 \times 5.4$	15	15	-9	980	1570	300
	58	10	60	$6.6 \times 11 \times 6.5$	15	15	-9	1570	2750	375
	64	10	67	$6.6 \times 11 \times 6.5$	20	20	-13	1670	3140	692
	75	13	78	$9 \times 14 \times 8.6$	20	20	-13	2160	4020	864
	92	13	98	$9 \times 14 \times 8.6$	20	20	-13	3820	7940	2020
	106	18	112	$11 \times 17.5 \times 10.8$	25	25	-13	4710	10000	2520

LMK-M型（不锈钢型）



LMK-M型

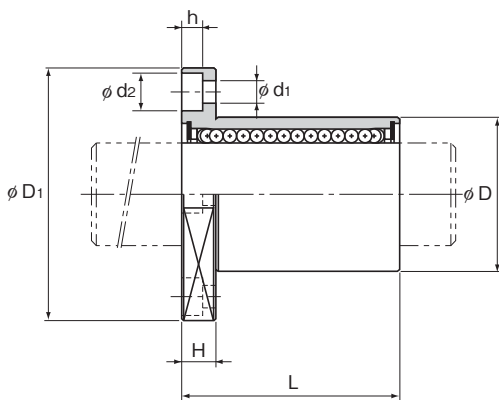
公称型号	钢球 列	主要尺寸							
		内径直径		外径		长度		法兰直径	
		dr	公差	D	公差	L	公差	D ₁	公差
LMK 6M	4	6	0 -0.009	12	0 -0.011	19	0 -0.2	28	0 -0.2
LMK 8SM	4	8		15		17		32	
LMK 8M	4	8		15		24		32	
LMK 10M	4	10		19	29	39			
LMK 12M	4	12		21	30	42			
LMK 13M	4	13		23	32	43			
LMK 16M	5	16		28	37	48			
LMK 20M	5	20		32	42	54			
LMK 25M	6	25	0 -0.010	40	0 -0.016	59	0 -0.3	62	
LMK 30M	6	30		45		64		74	

注) 由于本型号装有合成树脂保持器, 因此请不要在超过80℃的高温下使用。

如果需要配备密封挡板, 请在订购时指明。

(实例) LMK25M UU

└────────── 在轴承套的两端均配有密封挡板

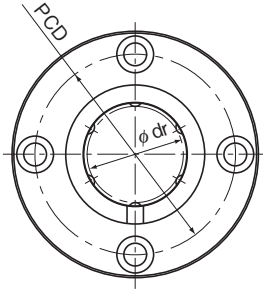


单位：mm

	K	H	PCD	安装孔 $d_1 \times d_2 \times h$	法兰垂直度	偏心度(最大)	径向 予压 公差 μm	基本额定负荷		质量 g
					μm	μm		C N	C_0 N	
	22	5	20	3.4×6.5×3.3	12	12	-5	206	265	18.5
	25	5	24	3.4×6.5×3.3	12	12	-5	176	225	23
	25	5	24	3.4×6.5×3.3	12	12	-5	265	402	29
	30	6	29	4.5×8×4.4	12	12	-5	373	549	61
	32	6	32	4.5×8×4.4	12	12	-5	412	598	56
	34	6	33	4.5×8×4.4	12	12	-7	510	775	75
	37	6	38	4.5×8×4.4	12	12	-7	775	1180	104
	42	8	43	5.5×9.2×5.4	15	15	-9	863	1370	145
	50	8	51	5.5×9.2×5.4	15	15	-9	980	1570	300
	58	10	60	6.6×11×6.5	15	15	-9	1570	2750	375

注) 由于轴承套和钢球是不锈钢制, 因此耐腐蚀性强, 不易受环境影响。

LMF-L型

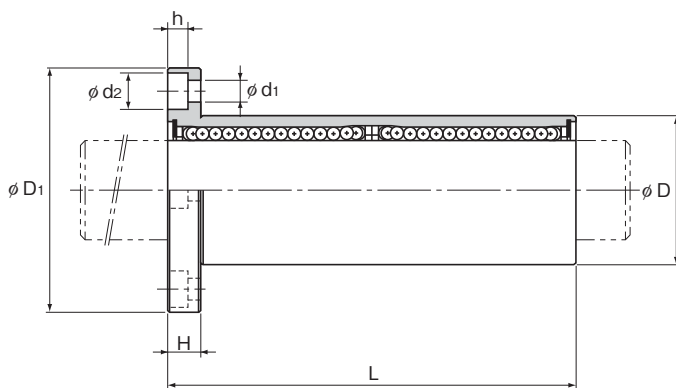


LMF-L型

公称型号 标准型	钢球 列	主要尺寸							
		内径直径		外径		长度		法兰直径	
		dr	公差	D	公差	L	公差	D ₁	公差
LMF 6L	4	6	0 -0.010	12	0	35	0 -0.3	28	0 -0.2
LMF 8L	4	8		15	-0.013	45		32	
LMF 10L	4	10		19	0	55		39	
LMF 12L	4	12		21	-0.016	57		42	
LMF 13L	4	13		23	0	61		43	
LMF 16L	5	16		28	0	70		48	
LMF 20L	5	20	0 -0.012	32	0	80	0 -0.4	54	0 -0.3
LMF 25L	6	25		40	-0.019	112		62	
LMF 30L	6	30		45	0	123		74	
LMF 35L	6	35	0 -0.015	52	0	135	0 -0.4	82	0 -0.3
LMF 40L	6	40		60	-0.022	154		96	
LMF 50L	6	50		80	0	192		116	
LMF 60L	6	60	0 -0.020	90	0 -0.025	211	134		

注) 由于本型号装有合成树脂保持器, 因此请不要在超过80℃的高温下使用。
如果需要配备密封挡板, 请在订购时指明。

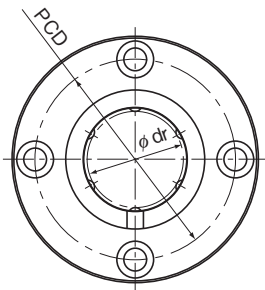
(实例) LMF35L UU
└────────── 在轴承套的两端均配有密封挡板



单位：mm

	H	PCD	安装孔 d ₁ ×d ₂ ×h	法兰垂直度 μm	偏心率(最大) μm	径向予压 公差 μm	基本额定负荷		质量 g
							C N	C ₀ N	
	5	20	3.4×6.5×3.3	15	15	-5	324	529	32
	5	24	3.4×6.5×3.3	15	15	-5	431	784	53
	6	29	4.5×8×4.4	15	15	-5	588	1100	105
	6	32	4.5×8×4.4	15	15	-5	657	1200	100
	6	33	4.5×8×4.4	15	15	-7	814	1570	130
	6	38	4.5×8×4.4	15	15	-7	1230	2350	187
	8	43	5.5×9.2×5.4	20	20	-9	1400	2750	260
	8	51	5.5×9.2×5.4	20	20	-9	1560	3140	515
	10	60	6.6×11×6.5	20	20	-9	2490	5490	655
	10	67	6.6×11×6.5	25	25	-13	2650	6270	970
	13	78	9×14×8.6	25	25	-13	3430	8040	1560
	13	98	9×14×8.6	25	25	-13	6080	15900	3500
	18	112	11×17.5×10.8	25	25	-13	7650	20000	4500

LMF-ML型（不锈钢型）



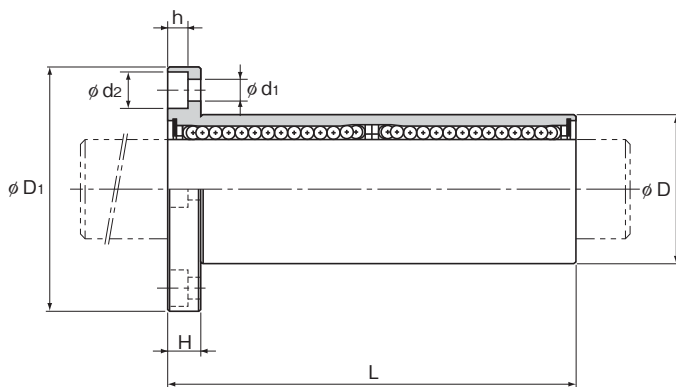
LMF-ML型

公称型号 标准型	钢球 列	主要尺寸							
		内径直径		外径		长度		法兰直径	
		dr	公差	D	公差	L	公差	D ₁	公差
LMF 6ML	4	6	0 -0.010	12	0	35	0 -0.3	28	0 -0.2
LMF 8ML	4	8		15	-0.013	45		32	
LMF 10ML	4	10		19	0	55		39	
LMF 12ML	4	12		21	-0.016	57		42	
LMF 13ML	4	13	23	0	61	43			
LMF 16ML	5	16	28	0	70	48			
LMF 20ML	5	20	32	0	80	54			
LMF 25ML	6	25	40	-0.019	112	0	62		
LMF 30ML	6	30	45	0	123	-0.4	74		

注) 由于本型号装有合成树脂保持器, 因此请不要在超过80℃的高温下使用。
如果需要配备密封挡板, 请在订购时指明。

(实例) LMF13ML UU

└────────── 在轴承套的两端均配有密封挡板

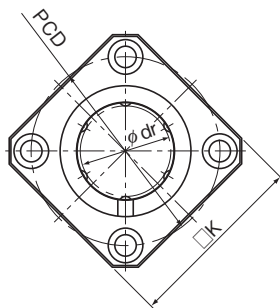


单位：mm

	H	PCD	安装孔 $d_1 \times d_2 \times h$	法兰垂直度	偏心率(最大)	径向予压 公差	基本额定负荷		质量
				μm	μm	μm	C N	C_0 N	g
	5	20	3.4×6.5×3.3	15	15	-5	324	529	32
	5	24	3.4×6.5×3.3	15	15	-5	431	784	53
	6	29	4.5×8×4.4	15	15	-5	588	1100	105
	6	32	4.5×8×4.4	15	15	-5	657	1200	100
	6	33	4.5×8×4.4	15	15	-7	814	1570	130
	6	38	4.5×8×4.4	15	15	-7	1230	2350	187
	8	43	5.5×9.2×5.4	20	20	-9	1400	2750	260
	8	51	5.5×9.2×5.4	20	20	-9	1560	3140	515
	10	60	6.6×11×6.5	20	20	-9	2490	5490	655

注) 由于轴承套和钢球是不锈钢制, 因此耐腐蚀性强, 不易受环境影响。

LMK-L型



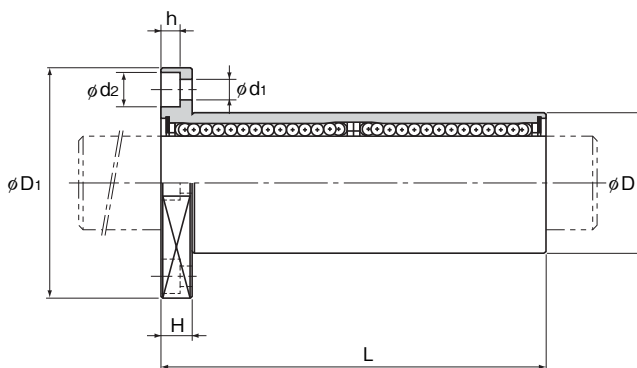
LMK-L型

公称型号 标准型	钢球 列	主要尺寸							
		内径直径		外径		长度		法兰直径	
		dr	公差	D	公差	L	公差	D ₁	公差
LMK 6L	4	6	0 -0.010	12	0	35	0 -0.3	28	0 -0.2
LMK 8L	4	8		15	-0.013	45		32	
LMK 10L	4	10		19	0	55		39	
LMK 12L	4	12		21	-0.016	57		42	
LMK 13L	4	13		23	0	61		43	
LMK 16L	5	16		28	0	70		48	
LMK 20L	5	20	32	0	80	54	0 -0.4	0 -0.3	
LMK 25L	6	25	40	-0.019	112	62			
LMK 30L	6	30	45	0	123	74			
LMK 35L	6	35	52	0	135	82			
LMK 40L	6	40	60	-0.022	154	96			
LMK 50L	6	50	80	0	192	116			
LMK 60L	6	60	90	0 -0.020	211	134			

注) 由于本型号装有合成树脂保持器, 因此请不要在超过80℃的高温下使用。
如果需要配备密封挡板, 请在订购时指明。

(实例) LMK50L UU

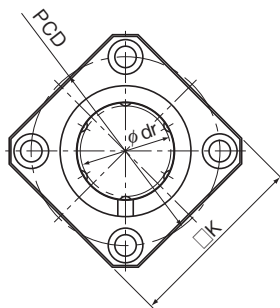
 在轴承套的两端均配有密封挡板



单位：mm

	K	H	PCD	安装孔 $d_1 \times d_2 \times h$	法兰垂直度	偏心度(最大)	径向予压 公差	基本额定负荷		质量 g
					μm	μm	μm	C N	C_0 N	
	22	5	20	$3.4 \times 6.5 \times 3.3$	15	15	-5	324	529	26
	25	5	24	$3.4 \times 6.5 \times 3.3$	15	15	-5	431	784	46
	30	6	29	$4.5 \times 8 \times 4.4$	15	15	-5	588	1100	88
	32	6	32	$4.5 \times 8 \times 4.4$	15	15	-5	657	1200	82
	34	6	33	$4.5 \times 8 \times 4.4$	15	15	-7	814	1570	108
	37	6	38	$4.5 \times 8 \times 4.4$	15	15	-7	1230	2350	160
	42	8	43	$5.5 \times 9.2 \times 5.4$	20	20	-9	1400	2750	230
	50	8	51	$5.5 \times 9.2 \times 5.4$	20	20	-9	1560	3140	475
	58	10	60	$6.6 \times 11 \times 6.5$	20	20	-9	2490	5490	575
	64	10	67	$6.6 \times 11 \times 6.5$	25	25	-13	2650	6270	870
	75	13	78	$9 \times 14 \times 8.6$	25	25	-13	3430	8040	1380
	92	13	98	$9 \times 14 \times 8.6$	25	25	-13	6080	15900	3300
	106	18	112	$11 \times 17.5 \times 10.8$	25	25	-13	7650	20000	4060

LMK-ML型（不锈钢型）



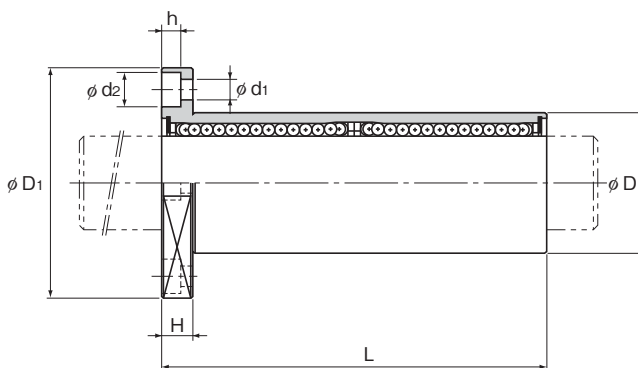
LMK-ML型

公称型号 标准型	钢球 列	主要尺寸							
		内径直径		外径		长度		法兰直径	
		dr	公差	D	公差	L	公差	D ₁	公差
LMK 6ML	4	6	0 -0.010	12	0	35	0 -0.3	28	0 -0.2
LMK 8ML	4	8		15	-0.013	45		32	
LMK 10ML	4	10		19	0	55		39	
LMK 12ML	4	12		21	-0.016	57		42	
LMK 13ML	4	13		23	0	61		43	
LMK 16ML	5	16	28	0	70	48			
LMK 20ML	5	20	32	0	80	54			
LMK 25ML	6	25	40	-0.019	112	0	62		
LMK 30ML	6	30	45	0	123	-0.4	74		

注) 由于本型号装有合成树脂保持器, 因此请不要在超过80℃的高温下使用。
如果需要配备密封挡板, 请在订购时指明。

(实例) LMK8ML UU

└────────── 在轴承套的两端均配有密封挡板

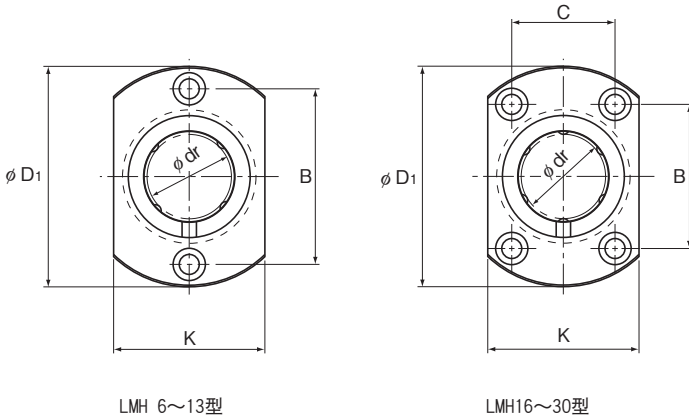


单位：mm

	K	H	PCD	安装孔 $d_1 \times d_2 \times h$	法兰垂直度	偏心度(最大)	径向予压 公差	基本额定负荷		质量 g
					μm	μm	μm	C N	C_0 N	
	22	5	20	$3.4 \times 6.5 \times 3.3$	15	15	-5	324	529	26
	25	5	24	$3.4 \times 6.5 \times 3.3$	15	15	-5	431	784	46
	30	6	29	$4.5 \times 8 \times 4.4$	15	15	-5	588	1100	88
	32	6	32	$4.5 \times 8 \times 4.4$	15	15	-5	657	1200	82
	34	6	33	$4.5 \times 8 \times 4.4$	15	15	-7	814	1570	108
	37	6	38	$4.5 \times 8 \times 4.4$	15	15	-7	1230	2350	160
	42	8	43	$5.5 \times 9.2 \times 5.4$	20	20	-9	1400	2750	230
	50	8	51	$5.5 \times 9.2 \times 5.4$	20	20	-9	1560	3140	475
	58	10	60	$6.6 \times 11 \times 6.5$	20	20	-9	2490	5490	575

注) 由于轴承套和钢球是不锈钢制, 因此耐腐蚀性强, 不易受环境影响。

LMH型



LMH 6~13型

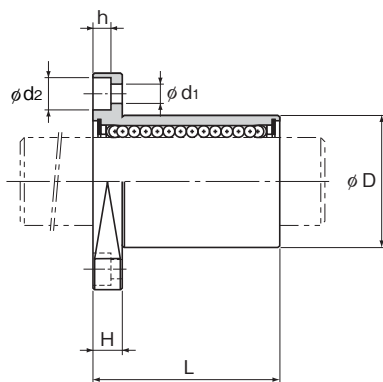
LMH16~30型

公称型号 标准型	钢球 列	主要尺寸							
		内径直径		外径		长度		法兰直径	
		dr	公差	D	公差	L	公差	D _f	公差
LMH 6	4	6	0 -0.009	12	0	19	0 -0.2	28	0 -0.2
LMH 8	4	8		15	-0.011	24		32	
LMH 10	4	10		19	0 -0.013	29		39	
LMH 12	4	12		21		30		42	
LMH 13	4	13	23	0 -0.016	32	43			
LMH 16	5	16	28		37	48			
LMH 20	5	20	32		42	54			
LMH 25	6	25	0 -0.010	40	0 -0.016	59	0	62	
LMH 30	6	30		45		64	-0.3	74	

注) 由于本型号装有合成树脂保持器, 因此请不要在超过80℃的高温下使用。
如果需要配备密封挡板, 请在订购时指明。

(实例) LMH16 UU

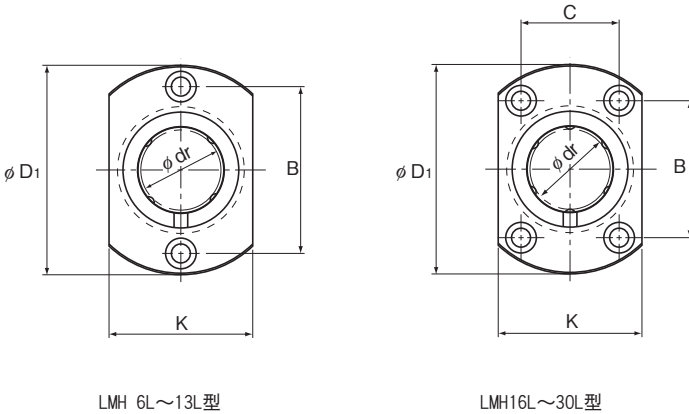
└────────── 在轴承套的两端均配有密封挡板



单位：mm

	K	H	B	C	安装孔 $d_1 \times d_2 \times h$	法兰 垂直度	偏心度(最大)	径向予压 公差	基本额定负荷		质量 g
						μm	μm	μm	C N	C_0 N	
18	5	20	—	3.4	$3.4 \times 6.5 \times 3.3$	12	12	-5	206	265	18
21	5	24	—	3.4	$3.4 \times 6.5 \times 3.3$	12	12	-5	265	402	28
25	6	29	—	4.5	$4.5 \times 8 \times 4.4$	12	12	-5	373	549	50
27	6	32	—	4.5	$4.5 \times 8 \times 4.4$	12	12	-5	412	598	55
29	6	33	—	4.5	$4.5 \times 8 \times 4.4$	12	12	-7	510	775	70
34	6	31	22	4.5	$4.5 \times 8 \times 4.4$	12	12	-7	775	1180	95
38	8	36	24	5.5	$5.5 \times 9.2 \times 5.4$	15	15	-9	863	1370	150
46	8	40	32	5.5	$5.5 \times 9.2 \times 5.4$	15	15	-9	980	1570	275
51	10	49	35	6.6	$6.6 \times 11 \times 6.5$	15	15	-9	1570	2750	350

LMH-L型




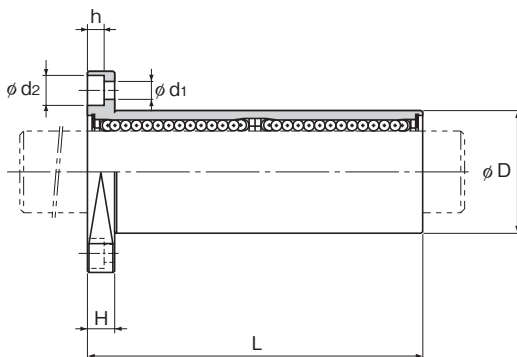
LMH 6L~13L型

LMH16L~30L型

公称型号 标准型	钢球 列	主要尺寸							
		内径直径		外径		长度		法兰直径	
		dr	公差	D	公差	L	公差	D ₁	公差
LMH 6L	4	6	0 -0.010	12	0	35	0 -0.3	28	0 -0.2
LMH 8L	4	8		15	-0.013	45		32	
LMH 10L	4	10		19	0 -0.016	55		39	
LMH 12L	4	12		21		57		42	
LMH 13L	4	13		23		61		43	
LMH 16L	5	16	28	70	48				
LMH 20L	5	20	32	80	54				
LMH 25L	6	25	40	0 -0.019	112	0	62		
LMH 30L	6	30	45	123	-0.4	74			

注) 由于本型号装有合成树脂保持器, 因此请不要在超过80℃的高温下使用。
如果需要配备密封挡板, 请在订购时指明。

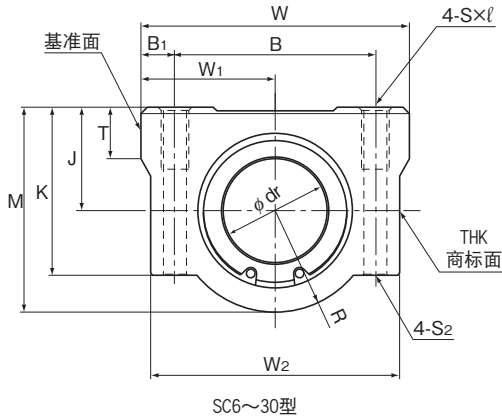
(实例) LMH20L UU
 在轴承套的两端均配有密封挡板



单位：mm

	K	H	B	C	安装孔 $d_1 \times d_2 \times h$	法兰 垂直度	偏心度(最大)	径向予压 公差	基本额定负荷		质量 g
						μm	μm	μm	C N	C_0 N	
18	5	20	—	3.4	$3.4 \times 6.5 \times 3.3$	15	15	-5	324	529	28
21	5	24	—	3.4	$3.4 \times 6.5 \times 3.3$	15	15	-5	431	784	40
25	6	29	—	4.5	$4.5 \times 8 \times 4.4$	15	15	-5	588	1100	75
27	6	32	—	4.5	$4.5 \times 8 \times 4.4$	15	15	-5	657	1200	82
29	6	33	—	4.5	$4.5 \times 8 \times 4.4$	15	15	-7	814	1570	107
34	6	31	22	4.5	$4.5 \times 8 \times 4.4$	15	15	-7	1230	2350	143
38	8	36	24	5.5	$5.5 \times 9.2 \times 5.4$	20	20	-9	1400	2750	225
46	8	40	32	5.5	$5.5 \times 9.2 \times 5.4$	20	20	-9	1560	3140	450
51	10	49	35	6.6	$6.6 \times 11 \times 6.5$	20	20	-9	2490	5490	575

SC6~30型

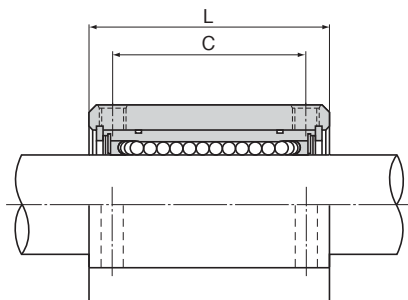


公称型号	外形尺寸			LM外壳尺寸						
	高度 M	宽度 W	长度 L	安装孔位置			螺纹 S×l	贯通螺栓 型号S ₂	中心高 J ±0.02	W ₁ ±0.02
				B	B ₁	C				
SC 6UU	18	30	25	20	5	15	M4×8	M3	9	15
SC 8UU	22	34	30	24	5	18	M4×8	M3	11	17
SC 10UU	26	40	35	28	6	21	M5×12	M4	13	20
SC 12UU	29	42	36	30.5	5.75	26	M5×12	M4	15	21
SC 13UU	30	44	39	33	5.5	26	M5×12	M4	15	22
SC 16UU	38.5	50	44	36	7	34	M5×12	M4	19	25
SC 20UU	42	54	50	40	7	40	M6×12	M5	21	27
SC 25UU	51.5	76	67	54	11	50	M8×18	M6	26	38
SC 30UU	59.5	78	72	58	10	58	M8×18	M6	30	39

注) 由于本型号装有合成树脂保持器, 因此请不要在超过80℃的高温下使用。
还可以根据您的要求, 装入耐腐蚀性强的不锈钢直线滚珠导套LM-MG型。

与直线滚珠导套单元配合使用的公称型号实例

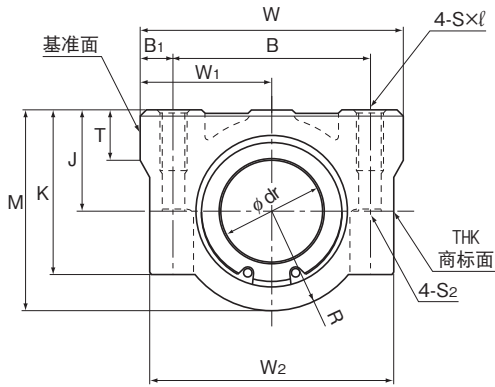
配合的直线滚珠导套	公称型号例	
两端带有密封挡板	SC 13UU	标准在库品
无密封挡板	SC 13	根据订单制作
不锈钢制、两端均带有密封挡板	SC 13MUU	根据订单制作



单位：mm

	K	W ₂	T	R	内径直径		配合的直线滚珠导套 公称型号	基本额定负荷		单元 质量 g
					dr	公差		C	C ₀	
								N	N	
	15	28	6	9	6	0 -0.009	LM6UU	206	265	34
	18	32	6	11	8		LM8UU	265	402	52
	22	37	8	13	10		LM10UU	373	549	92
	25	39	8	14	12		LM12UU	412	598	102
	26	41	8	15	13		LM13UU	510	775	123
	35	46	9	19.5	16		LM16UU	775	1180	189
	36	52	11	21	20	0 -0.010	LM20UU	863	1370	237
	41	68	12	25.5	25		LM25UU	980	1570	555
	49	72	15	29.5	30		LM30UU	1570	2750	685

SC35~50型



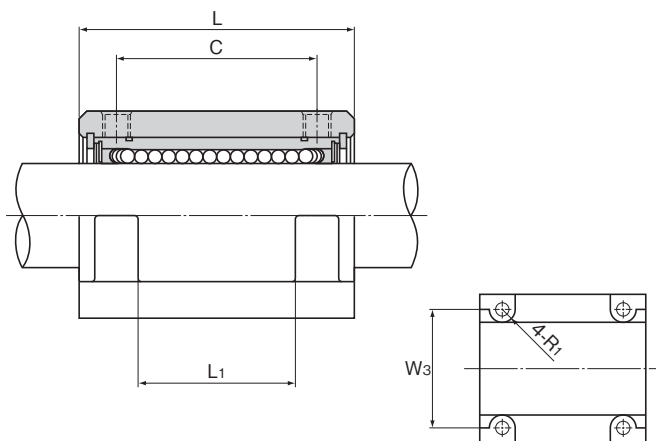
SC35~50型

公称型号	外形尺寸			LM外壳尺寸							
	高度 M	宽度 W	长度 L	安装孔位置			螺纹 S×l	贯通螺栓 型号S ₂	中心高 J ±0.02	W ₁ ±0.02	K
				B	B ₁	C					
SC 35UU	68	90	80	70	10	60	M8×18	M6	34	45	54
SC 40UU	78	102	90	80	11	60	M10×25	M8	40	51	62
SC 50UU	102	122	110	100	11	80	M10×25	M8	52	61	80

注) 由于本型号装有合成树脂保持器, 因此请不要在超过80℃的高温下使用。
 还可以根据您的要求, 装入耐腐蚀性强的不锈钢直线滚珠导套LM-MG型。
 (SC50型无不锈钢型。)

与直线滚珠导套单元配合使用的公称型号实例

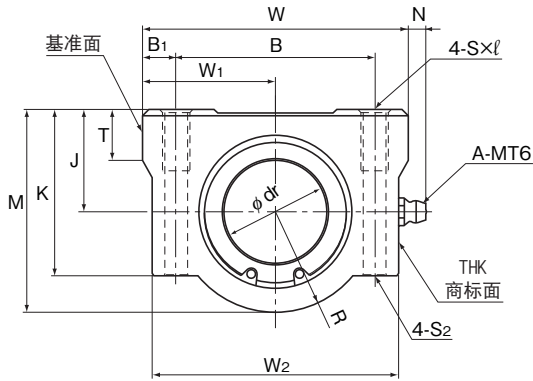
配合的直线滚珠导套	公称型号例	
两端带有密封挡板	SC 40UU	标准在庫品
无密封挡板	SC 40	根据订单制作
不锈钢制、两端均带有密封挡板	SC 40MUU	根据订单制作



单位：mm

	W ₂	W ₃	L ₁	T	R	R ₁	内径直径		配合的直线滚珠导套 公称型号	基本额定负荷		单元 质量 g
							dr	公差		C	C ₀	
										N	N	
	85	60	42	18	34	5	35	0 -0.012	LM35UU	1670	3140	1100
	96	80	44	20	38	8	40		LM40UU	2160	4020	1600
	116	100	64	25	50	8	50		LM50UU	3820	7940	3350

SL型



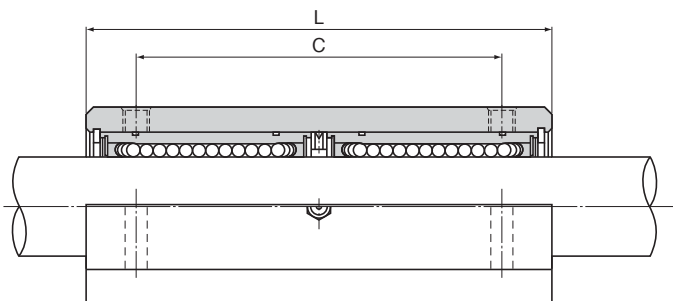
SL型

公称型号	外形尺寸			LM外壳尺寸						
	高度 M	宽度 W	长度 L	安装孔位置			螺纹 S×l	贯通螺栓 型号S ₂	中心高 J ±0.02	W ₁ ±0.02
				B	B ₁	C				
SL 6UU	18	30	48	20	5	36	M4×8	M3	9	15
SL 8UU	22	34	58	24	5	42	M4×8	M3	11	17
SL 10UU	26	40	68	28	6	46	M5×12	M4	13	20
SL 12UU	29	42	70	30.5	5.75	50	M5×12	M4	15	21
SL 13UU	30	44	75	33	5.5	50	M5×12	M4	15	22
SL 16UU	38.5	50	85	36	7	60	M5×12	M4	19	25
SL 20UU	42	54	96	40	7	70	M6×12	M5	21	27
SL 25UU	51.5	76	130	54	11	100	M8×18	M6	26	38
SL 30UU	59.5	78	140	58	10	110	M8×18	M6	30	39

注) 由于本型号装有合成树脂保持器, 因此请不要在超过80℃的高温下使用。
还可以根据您的要求, 装入耐腐蚀性强的不锈钢直线滚珠导套LM-MG型。

与直线滚珠导套单元配合使用的公称型号实例

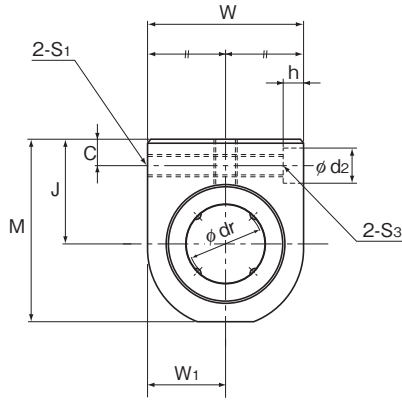
配合的直线滚珠导套	公称型号例	
两端带有密封挡板	SL 13UU	标准在库品
无密封挡板	SL 13	根据订单制作
不锈钢制、两端均带有密封挡板	SL 13MUU	根据订单制作



单位：mm

	K	W ₂	T	R	N	内径直径		配合的直线滚珠导套 公称型号	基本额定负荷		单元 质量 g
						dr	公差		C	C ₀	
									N	N	
	15	28	6	9	7	6	0 -0.009	LM6U	324	529	68
	18	32	6	11	7	8		LM8U	431	784	105
	22	37	8	13	7	10		LM10U	588	1100	185
	25	39	8	14	6.5	12		LM12U	657	1200	205
	26	41	8	15	6.5	13		LM13U	814	1570	242
	35	46	9	19.5	6	16		LM16U	1230	2350	403
	36	52	11	21	7	20	0 -0.010	LM20U	1400	2750	520
	41	68	12	25.5	4	25		LM25U	1560	3140	1120
	49	72	15	29.5	5	30		LM30U	2490	5490	1440

SH型



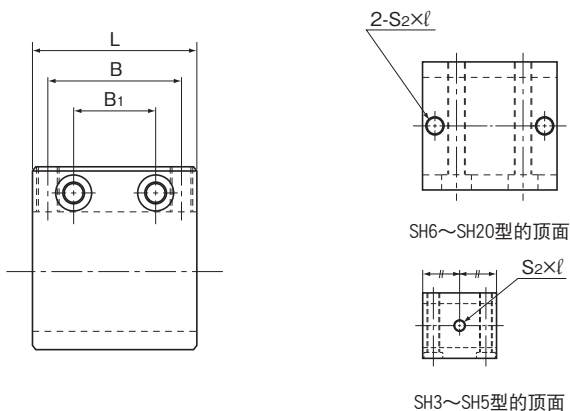
SH型

公称型号	外形尺寸			LM外壳尺寸					
	高度 M	宽度 W	长度 L	安装孔位置			螺纹		贯通螺栓 型号S ₃
				B	B ₁	C	S ₁	S ₂ × l	
SH 3UU	14	10	13	—	8	3	M3	M3 × 5.5	M2
SH 4UU	16	12	15	—	10	3	M3	M3 × 6	M2
SH 5UU	18	14	17	—	12	3	M3	M3 × 6	M2
SH 6UU	22	16	24	18	9	5	M4	M4 × 8	M3
SH 8UU	26	20	27	20	10	5	M4	M5 × 8.5	M3
SH 10UU	32	26	35	27	15	6	M5	M6 × 9.5	M4
SH 12UU	34	28	35	27	15	6	M5	M6 × 9.5	M4
SH 13UU	36	30	36	28	16	6	M5	M6 × 9.5	M4
SH 16UU	42	36	40	32	18	6	M5	M6 × 10	M4
SH 20UU	49	42	44	36	22	7	M6	M6 × 12	M5

注) 由于本型号装有合成树脂保持器, 因此请不要在超过80°C的高温下使用。
还可以根据您的要求, 装入耐腐蚀性强的不锈钢直线滚珠导套LM-MG型。

与直线滚珠导套单元配合使用的公称型号实例

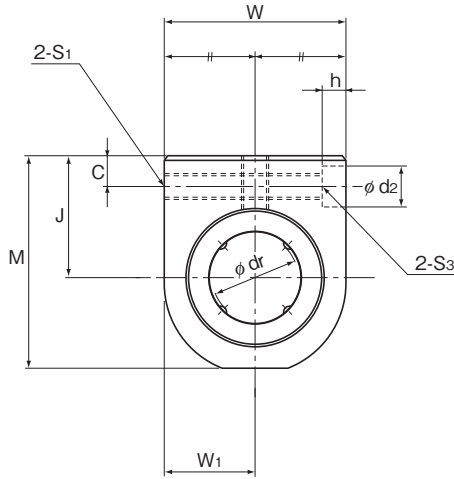
配合的直线滚珠导套	公称型号例	
两端带有密封挡板	SH 13UU	标准在库品
无密封挡板	SH 13	根据订单制作
不锈钢制、两端均带有密封挡板	SH 13MUU	根据订单制作



单位：mm

	中心高 J ±0.02	W ₁ ±0.02	d ₂	h	内径直径		配合的直线滚珠导套 公称型号	基本额定负荷		单元 质量 g
					dr	公差		C	C ₀	
								N	N	
9	5	4.2	1.5	3	0 -0.008	LM3UU	88.2	108	4.5	
10	6	4.2	1.5	4		LM4UU	88.2	127	7	
11	7	4.2	1.5	5		LM5UU	167	206	11	
14	8	6.5	3.3	6		LM6UU	206	265	21.6	
16	10	6.5	3.3	8		LM8UU	265	402	32	
19	13	8	4.4	10	0 -0.009	LM10UU	373	549	65	
20	14	8	4.4	12		LM12UU	412	598	81	
21	15	8	4.4	13		LM13UU	510	775	90	
24	18	8	4.4	16		LM16UU	775	1180	150	
28	21	9.5	5.4	20		0 -0.010	LM20UU	863	1370	215

SH-L型



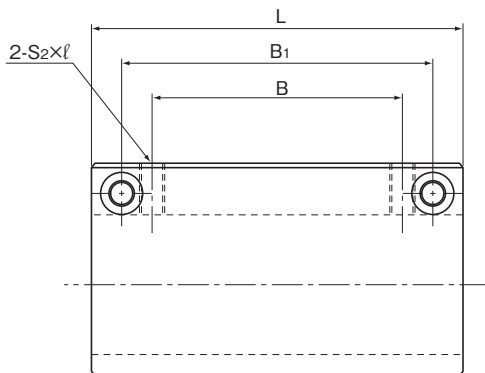
SH-L型

公称型号	外形尺寸			LM外壳尺寸					
	高度 M	宽度 W	长度 L	安装孔位置			螺纹		贯通螺栓
				B	B ₁	C	S ₁	S ₂ × ℓ	型号 S ₃
SH 3LUU	14	10	23	10	18	3	M3	M3 × 5.5	M2
SH 4LUU	16	12	27	14	22	3	M3	M3 × 6	M2
SH 5LUU	18	14	32	18	26	3	M3	M3 × 6	M2
SH 6LUU	22	16	40	20	30	5	M4	M4 × 8	M3
SH 8LUU	26	20	52	30	42	5	M4	M5 × 8.5	M3
SH 10LUU	32	26	60	36	50	6	M5	M6 × 9.5	M4
SH 12LUU	34	28	62	36	50	6	M5	M6 × 9.5	M4
SH 13LUU	36	30	66	40	54	6	M5	M6 × 9.5	M4
SH 16LUU	42	36	76	52	66	6	M5	M6 × 10	M4
SH 20LUU	49	42	86	58	72	7	M6	M6 × 12	M5

注) 由于本型号装有合成树脂保持器, 因此请不要在超过80℃的高温下使用。
还可以根据您的要求, 装入耐腐蚀性强的不锈钢直线滚珠导套LM-MG型。

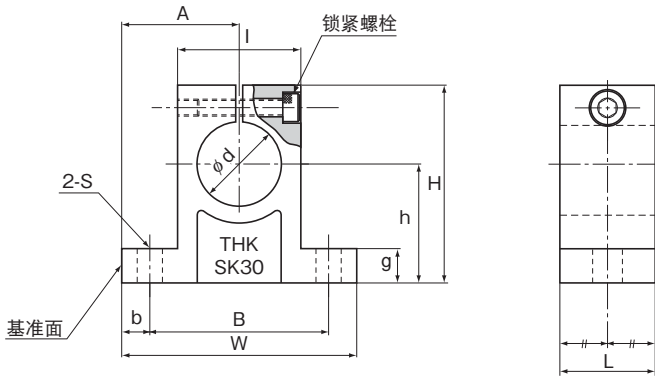
与直线滚珠导套单元配合使用的公称型号实例

配合的直线滚珠导套	公称型号例	
两端带有密封挡板	SH 13LUU	标准在库品
无密封挡板	SH 13L	根据订单制作
不锈钢制、两端均带有密封挡板	SH 13MLUU	根据订单制作



单位：mm

	中心高 J ±0.02	W _i ±0.02	d _e	h	内径直径		配合的直线滚珠导套 公称型号	基本额定负荷		单元 质量 g
					dr	公差		C	C ₀	
9	5	4.2	1.5	3	0 -0.008	LM3U	139	216	8.5	
10	6	4.2	1.5	4		LM4U	139	254	13	
11	7	4.2	1.5	5		LM5U	263	412	22	
14	8	6.5	3.3	6	0 -0.009	LM6U	324	529	35	
16	10	6.5	3.3	8		LM8U	431	784	65	
19	13	8	4.4	10		LM10U	588	1100	125	
20	14	8	4.4	12		LM12U	657	1200	155	
21	15	8	4.4	13		LM13U	814	1570	190	
24	18	8	4.4	16		LM16U	1230	2350	295	
28	21	9.5	5.4	20	0 -0.010	LM20U	1400	2750	425	



单位：mm

公称型号	主要尺寸													质量 g
	H	W	L	B	S	安装 螺栓 型号	h ± 0.02	A ± 0.05	b	g	l	轴径 d	锁紧 螺栓 型号	
SK 10	32.8	42	14	32	5.5	M5	20	21	5	6	18	10	M4	24
SK 12	37.5	42	14	32	5.5	M5	23	21	5	6	20	12	M4	30
SK 13	37.5	42	14	32	5.5	M5	23	21	5	6	20	13	M4	30
SK 16	44	48	16	38	5.5	M5	27	24	5	8	25	16	M4	40
SK 20	51	60	20	45	6.6	M6	31	30	7.5	10	30	20	M5	70
SK 25	60	70	24	56	6.6	M6	35	35	7	12	38	25	M6	130
SK 30	70	84	28	64	9	M8	42	42	10	12	44	30	M6	180
SK 35	83	98	32	74	11	M10	50	49	12	15	50	35	M8	270
SK 40	96	114	36	90	11	M10	60	57	12	15	60	40	M8	420

LM型专用轴

制作直线滚珠导套的LM光轴时，由于钢球直接在轴表面上滚动，因此要充分考虑轴的硬度、表面粗糙度以及尺寸精度。

THK制造直线滚珠导套专用的标准LM光轴。请参照B-456上标准LM光轴的尺寸表。

如果由用户自行制造LM光轴时，尤其应注意由于LM光轴的表面硬度对直线滚珠导套系统使用寿命的影响最大，因此请格外小心选择材料和热处理方法。而且，由于LM光轴的表面硬度对使用寿命的影响十分大，因此在制造时请注意材料和热处理方法。

【材质】

通常使用下列材料作为通过高频淬火进行表面硬化的合适材料。

- SUJ2 (JIS G 4805：高碳铬轴承钢)
- SK3~6 (JIS G 4401：碳素工具钢)
- S55C (JIS G 4051：机械结构用碳钢)

对于特殊用途，还可以使用具有耐腐蚀性的马氏体不锈钢SUS440C。

【硬度】

我们建议表面硬度达到HRC58 (≒HV653)或更高。硬化层的深度应根据直线滚珠导套的尺寸来确定，建议通常为大约2mm。

【表面粗糙度】

为了实现平滑的运动，表面粗糙度最好应为0.40a或更低。

【空心LM光轴的尺寸】

如果因为减轻重量等目的需要使用空心LM光轴，表1中所示尺寸的材料，THK保留有其库存，请予以利用。

标记※的型号需根据订单制作。

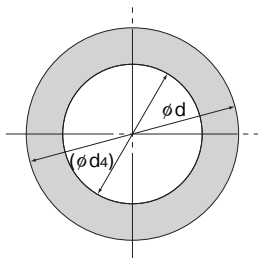


表1 空心LM光轴的尺寸 单位：mm

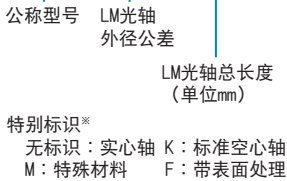
适用型号	LM光轴外径 d	内径 (ϕd_4)	质量 (kg/m)
LM 8	8	3	0.4
LM 10	10	4	0.6
LM 12	12	6	0.7
LM 13	13	7	0.8
LM 16	16	9	1.1
LM 20	20	10	1.9
LM 20	20	14	1.3
LM 25	25	15	2.5
LM 30	30	16	4
LM 35	35	20	5.1
※ LM 38	38	22	6
LM 40	40	22	6.9
LM 50	50	25	11.6
LM 60	60	32	16
※ LM 80	80	52.5	22.6
※ LM 100	100	67.5	33.7

标准LM光轴

THK 生产高质量的直线滚珠导套 LM 型系列专用 LM 光轴，能在短期内交货。

公称型号的构成例

SF25 g6 -500L K



※如果带有多个符号，则按字母顺序排列。

(1) 【主要材料】

THK5SP (THK标准材料)

SUJ2 (高碳铬轴承钢)

【硬度】

HRC58~64

【硬化层深度】

0.8~2.5mm (随轴径而不同)

【表面粗糙度】

0.20a~0.40a

【LM光轴的直线度】

50 μ m/300mm以下

- 轴径容许公差为g5或h5的精密级LM光轴也作为半标准产品制造。
- 也可以提供具有耐腐蚀性的马氏体不锈钢 LM 光轴。
- 在询价或下订单时，请参照左侧标准 LM 光轴的公称型号构成例。



公称型号	轴径		LM光轴总长度：L mm													适用型号	
	d	公差 g6 μ m	100	200	300	400	500	600	700	800	1000	1200	1300	1500	2000		3000
SF 3	3	$-\frac{2}{8}$	◎	◎													LM 3
SF 4	4		◎	◎													LM 4
SF 5	5	-4	◎	◎	◎												LM 5
SF 6	6	-12	◎	◎	◎	◎											LM 6
SF 8	8	-5	◎	◎	◎	◎	◎										LM 8、8S
SF 10	10	-14	◎	◎	◎	◎	◎	◎	◎								LM 10
SF 12	12			◎	◎	◎	◎	◎	◎	◎							LM 12
SF 13	13	-6	◎	◎	◎	◎	◎	◎	◎	◎	◎						LM 13
SF 16	16	-17	◎	◎	◎	◎	◎	◎	◎	◎	◎	◎		◎			LM 16
SF 20	20			◎	◎	◎	◎	◎	◎	◎	◎	◎	◎				LM 20
SF 25	25	-7		◎	◎	◎	◎	◎	◎	◎	◎	◎	◎	◎			LM 25
SF 30	30	-20			◎	◎	◎	◎	◎	◎	◎	◎	◎	◎	◎		LM 30
SF 35	35					◎	◎			◎	◎			◎	◎		LM 35
SF 38	38	-9					◎	◎		◎	◎			◎	◎		LM 38
SF 40	40	-25					◎	◎	◎	◎	◎	◎	◎	◎	◎	◎	LM 40
SF 50	50						◎	◎		◎	◎	◎	◎	◎	◎	◎	LM 50
SF 60	60	-10								◎	◎			◎	◎		LM 60
SF 80	80	-29								◎	◎			◎	◎		LM 80
SF 100	100	$-\frac{12}{34}$								◎	◎			◎	◎		LM 100

注) ◎ 表示标准库存；○ 表示半标准库存。

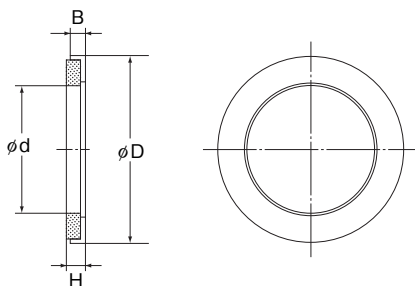
密封毡圈FLM型

直线滚珠导套LM型系列包括装有特殊合成橡胶密封挡板(LM···UU、U型)的类型。如果更加强化防尘措施,或者需要降低密封阻力,则请使用密封毡圈FLM型。(参照表1。)

【密封毡圈的尺寸】

表1 FLM型的主要尺寸

单位: mm



适用型号	主要尺寸				适用的 直线滚珠导套
	d	D	B	H	
FLM 6	6	12	2	2	LM 6
FLM 8	8	15	2	2	LM 8
FLM 10	10	19	3	3	LM 10
FLM 12	12	21	3	3	LM 12
FLM 13	13	23	3	3	LM 13
FLM 16	16	28	4	5	LM 16
FLM 20	20	32	4	5	LM 20
FLM 25	25	40	5	6	LM 25
FLM 30	30	45	5	5	LM 30
FLM 35	35	52	5	6	LM 35
FLM 38	38	57	5	6	LM 38
FLM 40	40	60	5	6	LM 40
FLM 50	50	80	10	11	LM 50
FLM 60	60	90	10	11	LM 60
FLM 80	80	120	10	11	LM 80
FLM 100	100	150	10	11	LM 100

公司名称: 昆山易可达五金机电设备有限公司

地 址: 昆山市柏庐南路1076号

咨询电话: 0512-55260114

联 系 人: 王先生

传真号码: 0512-57914138

电子邮箱: ubc-sz@189.cn

在线咨询: QQ: 1295661988

